

# Descargadores de sobretensiones de alto voltaje

Guía para el Comprador



**ABB**

# Tabla de contenidos

		SECCIÓN-PÁGINA
<i>Información del producto</i>	<b>Introducción</b>	A-2
	<b>Definiciones</b>	B-1
	<b>Procedimiento de selección simplificado</b>	C-1
	<b>Características de diseño - Descargadores con revestimiento de porcelana, EXLIM</b>	D-1
	<b>Características de diseño - Descargadores con revestimiento de polímero de silicona, PEXLIM</b>	E-1
	<b>El concepto PEXLINK</b>	F-1
	<b>Control de calidad y pruebas</b>	G-1
<i>Información técnica</i>	<b>Descargadores de sobretensiones de óxido de zinc con aislador con revestimiento de polímero de silicona:</b>	
	PEXLIM R, clase IEC 2	H-1
	PEXLIM Q, IEC clase 3	I-1
	PEXLIM P, IEC clase 4	J-1
	HS PEXLIM P-T, IEC clase 4	K-1
	HS PEXLIM T-T, IEC clase 5	L-1
	<b>Descargadores de sobretensiones de óxido de zinc con aislador con revestimiento de porcelana:</b>	
	EXLIM R, IEC clase 2	M-1
	EXLIM Q-E, IEC clase 3	N-1
	EXLIM Q-D, IEC clase 3	O-1
	EXLIM P, IEC clase 4	P-1
	EXLIM T, IEC clase 5	Q-1
	<b>Accesorios:</b>	
	Monitor de descargadores de sobretensiones EXCOUNT-II	R-1
Contador de sobretensiones EXCOUNT-A	S-1	
<i>Información</i>	<b>Orden de compra</b>	T-1
	<b>Índice</b>	U-1
	<b>Anotaciones del cliente</b>	U-3

# Suministro eléctrico seguro, estable y económico con los descargadores de sobretensiones ABB

Los descargadores de sobretensiones ABB constituyen la protección principal contra sobretensiones atmosféricas y de funcionamiento. Por regla general se conectan en paralelo con el equipo a proteger, para disipar la sobrecorriente. Los elementos activos (bloques de ZnO) de los descargadores de sobretensiones ABB están fabricados con un material de resistencia cerámico altamente alineal, compuesto principalmente por óxido de cinc mezclado y sinterizado con otros óxidos metálicos.

Con un control de calidad riguroso y numerosos ensayos en todas las fases de fabricación, desde las materias primas hasta el producto acabado, se garantiza que los descargadores

de sobretensiones ABB soporten las sobretensiones nominales con facilidad y amplio margen. La gama contiene diferentes dimensiones y permite ofrecer una gran variedad de descargadores estándar así como soluciones a la medida del cliente en lo que respecta a los niveles de protección y la capacidad energética.

Esta Guía para el comprador trata sobre los descargadores de sobretensiones de alto voltaje para aplicaciones de CA normales. Para otras aplicaciones como, por ejemplo, la protección de condensadores en serie, protección de condensadores en derivación o aplicaciones de CC, tenga la amabilidad de consultar con el representante comercial de ABB.

## Gama de productos

Familia de productos	Clasificación de descargadores <sup>1)</sup>	Modelo	Tensión de red máxima <sup>2)</sup>	Tensión nominal <sup>2)</sup>	Requisitos energéticos/ Intensidad de descarga eléctrica	Resistencia mecánica <sup>3)</sup>
			$U_m$ kV <sub>rms</sub>	$U_r$ kV <sub>rms</sub>		Nm
<b>PEXLIM - Descargadores con revestimiento de polímero de silicona</b> Excelentes para aplicaciones con requisitos de bajo peso, espacios reducidos, montaje flexible, robustez y seguridad adicional del personal Componente principal del concepto PEXLINK™ para protección de líneas de transporte de energía.	10 kA, IEC clase 2	PEXLIM R	24 - 170	18 - 144	Moderada	1 600
	10 kA, IEC clase 3	PEXLIM Q	52 - 420	42 - 360	Alta	4 000
	20 kA, IEC clase 4	PEXLIM P	52 - 420	42 - 360	Muy alta	4 000
<b>HS PEXLIM - Descargadores con revestimiento de polímero de silicona de alta resistencia</b> Ideales para aplicaciones con una gran actividad sísmica.	20 kA, IEC clase 4	HS PEXLIM P	245 - 550	180 - 444	Muy alta	28 000
	20 kA, IEC clase 5	HS PEXLIM T	245 - 800	180 - 612	Muy alta	28 000
<b>EXLIM - Descargador con revestimiento de porcelana</b>	10 kA, IEC clase 2	EXLIM R	52 - 170	42 - 168	Moderada	7 500
	10 kA, IEC clase 3	EXLIM Q-E	52 - 245	42 - 228	Alta	7 500
	10 kA, IEC clase 3	EXLIM Q-D	170 - 420	132 - 420	Alta	18 000
	20 kA, IEC clase 4	EXLIM P	52 - 550	42 - 444	Muy alta	18 000
	20 kA, IEC clase 5	EXLIM T	245 - 800	180 - 624	Muy alta	18 000

<sup>1)</sup> Clasificación de descargador según IEC 60099-4 (corriente de descarga nominal, clase de descarga en línea).

<sup>2)</sup> A petición del cliente puede ser posible ofrecer descargadores con voltajes inferiores o superiores para aplicaciones especiales.

<sup>3)</sup> Carga de servicio dinámica máxima admisible (MPDSL).

## Definiciones

**Nota: Las normas citadas a continuación son las últimas ediciones de IEC 60099-4 y ANSI/ IEEE C62.11.**

### **Tensión máxima de red ( $U_m$ )**

La tensión máxima entre fases durante el servicio normal.

### **Corriente de descarga nominal (IEC)**

El valor máximo del impulso de corriente de descarga que se utiliza para clasificar el descargador.

### **Corriente de clasificación de descarga (ANSI/IEEE)**

La corriente de descarga nominal que se utiliza para efectuar las pruebas de clasificación.

### **Tensión nominal ( $U_r$ )**

Un descargador que cumple con la norma IEC debe resistir su tensión nominal ( $U_r$ ) durante 10 s después de ser precalentado a 60°C y sometido a una inyección de energía según se define en la norma. Así,  $U_r$  debe ser como mínimo igual a la capacidad de sobretensión temporal de 10 segundos de un descargador. Además, la tensión nominal se utiliza como parámetro de referencia.

Nota: La capacidad de sobretensión temporal de los descargadores EXLIM y PEXLIM sobrepasa los requisitos de IEC.

### **Tensión de funcionamiento nominal (ANSI)**

Es la tensión nominal máxima admisible entre terminales para el funcionamiento de un descargador.

### **Tensión de trabajo continuo**

Es la tensión de frecuencia industrial eficaz máxima admisible que se puede aplicar de forma continua entre los terminales del descargador. Esta tensión se define de distintas formas (se verifica con diferentes procedimientos de prueba) en IEC y ANSI.

### **IEC ( $U_c$ )**

IEC permite al fabricante decidir la tensión  $U_c$ . El valor se verifica en la prueba normalizada. Debe explicarse cualquier distribución de tensión desigual en el descargador.

### **ANSI (MCOV)**

ANSI establece la tensión de trabajo continuo máxima (MCOV) para todas las características nominales de descargador utilizadas en una tabla. El valor es utilizado en todas las pruebas especificadas por ANSI. MCOV es menos estricta en lo que se refiere a la distribución de tensión desigual en un descargador.

### **Sobretensiones temporales (TOV)**

Las sobretensiones temporales, a diferencia de las sobretensiones instantáneas, son sobretensiones de frecuencia industrial oscilantes de duración relativamente larga (entre algunos ciclos y varias horas).

La forma más habitual de sobretensión temporal se produce en las fases sanas de una red, durante una pérdida a tierra en una o varias fases. Otras fuentes de sobretensión temporal son el rechazo de carga, la energización de líneas descargadas, etc.

La capacidad de sobretensión temporal de los descargadores está indicada con la carga energética primaria en los catálogos pertinentes.

### **Tensión residual/tensión de descarga**

Éste es el valor máximo de la tensión, que aparece entre los terminales de un descargador cuando pasa por él la corriente de descarga. La tensión residual depende de la magnitud y la forma de onda de la corriente de descarga. Las características de tensión y corriente de los descargadores se indican en los catálogos pertinentes.

### **Capacidad de energía**

Las normas no definen de forma explícita la capacidad de energía de un descargador. La única medida especificada es la Clase de Descarga de Línea en IEC. Por regla general, esta información no es suficiente para comparar diferentes fabricantes y, por consiguiente, ABB también presenta la capacidad de energía en kJ/kV ( $U_r$ ). Esto se hace de tres formas distintas:

### **Dos impulsos, según la cláusula IEC 8.5.5.**

Ésta es la energía a que es sometido el descargador en la prueba normalizada de la sobretensión de trabajo (cláusula 8.5.5.), manteniéndose posteriormente la estabilidad térmica con la sobretensión

temporal y la  $U_c$  especificadas.

#### Energía de prueba rutinaria

Ésta es la energía total a que es sometido cada uno de los bloques en nuestras pruebas de producción.

#### Energía de impulso único

Ésta es la energía máxima admisible a la que puede ser sometido un descargador en un sólo impulso con una duración de 4 ms o más, manteniéndose posteriormente la estabilidad térmica con la sobre-tensión temporal y la  $U_c$  especificadas.

Nota: Los valores correspondientes basados en la  $U_c$  se obtienen multiplicando los valores del catálogo por la relación  $U_r/U_c$ .

#### Capacidad de cortocircuito

Es la capacidad de un descargador, en caso de producirse una sobrecarga por cualquier motivo, de conducir la corriente de cortocircuito de servicio resultante sin sufrir una ruptura violenta que podría causar daños en los equipos circundantes o daños personales. Después de una operación de este tipo se debe cambiar el descargador.

La corriente de cortocircuito de servicio puede ser alta o baja, dependiendo de la impedancia y las condiciones de puesta a tierra de la red. Por tanto, la capacidad de cortocircuito se verifica con diferentes niveles de corriente.

#### Resistencia del aislamiento externo

Es el valor máximo de la tensión aplicada (para una forma de onda especificada) que no genera un arco en el descargador. A diferencia de otros equipos, los descargadores están diseñados para descargar internamente y la tensión en el revestimiento no puede sobrepasar nunca los niveles de protección. Así, el aislamiento externo está autoprotectido si su resistencia es superior a los niveles de protección corregidos para la altitud de instalación. Las normas especifican los siguientes factores de seguridad adicional, excepto

la corrección de altitud:

- IEC: 15% para impulsos cortos y 10% para impulsos largos (al nivel del mar)
- ANSI: 20% para impulsos cortos y 15% para impulsos largos (al nivel del mar)

Nota: Los factores de corrección de altitud son 13% por 1.000 m (IEC) y 10% por 1.000 m (ANSI).

Todos los descargadores EXLIM y PEXLIM cumplen completamente con las normas IEC y ANSI para instalaciones hasta 1.000 m de altitud, normalmente con amplio margen.

#### Características de contaminación

IEC 60815 define cuatro niveles de contaminación (entre moderada y muy fuerte) y estipula la fuga requerida para revestimientos de porcelana indicada en la tabla adjunta.

Nivel de contaminación	Fuga específica en mm/kV ( $U_m$ )
Moderado (L)	16
Medio (M)	20
Alto (H)	25
Muy alto (V)	31

Si no existen normas similares para revestimientos de polímero, la tabla también rige actualmente para esos revestimientos.

La distancia de fuga es la longitud medida a lo largo del perfil externo del revestimiento y sirve de medida del comportamiento del descargador en entornos contaminados en lo que respecta al riesgo de arcos externos.

Dado que el diámetro medio de los descargadores normalizados es inferior a 300 mm, la distancia de fuga específica es igual a la distancia de fuga nominal.

## Definitions - Descargadores para líneas de transmisión

### Arco inverso

Se produce cuando la descarga alcanza la estructura o el cable de apantallamiento aéreo. La corriente de descarga, que fluye a través de la torre y la impedancia de la base, produce diferencias de potencial a través del aislamiento de la línea.

Si se supera la resistencia del aislamiento de línea, se produce un arco, es decir un "arco inverso". El arco inverso es más frecuente cuando la impedancia de la base de la torre es alta.

### Líneas de aislamiento compactas

Líneas de transmisión con espacios reducidos entre fases, y entre fase y tierra, y con menor nivel de resistencia del aislamiento que para las líneas normales para la misma tensión de red.

### Factor de acoplamiento

Es la relación de la tensión de descarga incluida en un conductor paralelo con respecto a la de un conductor alcanzado por la descarga. Este factor se determina en base a la relación geométrica entre fase y tierra (o conductores de fase protegidos). Un valor que suele utilizarse para fines estimativos es 0,25.

### Capacidad de energía

La energía que puede absorber un descargador, en uno o más impulsos, sin daños y sin pérdida de estabilidad térmica. La capacidad varía para diferentes tipos y duración de impulsos.

### Índice isoqueráunico

Número anual de días con tormentas eléctricas para una región determinada.

### Apantallamiento

Protección de conductores de fase de las descargas atmosféricas directas; en general, mediante conductor(es) adicional(es) tendidos en la cima de las torres y conectados a tierra a través de las estructuras de torres.

### Ángulo de apantallamiento

El ángulo incluido, generalmente entre 20 y 30 grados, entre el cable de apantallamiento y el conductor de fase.

### Fallo de apantallamiento

Se produce cuando una descarga atmosférica alcanza un conductor de fase de una línea protegida por cables apantallados aéreos.

### TLA

Descargadores para líneas de transmisión.

### Impedancia de base de la torre

La impedancia vista por una sobretensión por descarga atmosférica que fluye desde la base de la torre hasta la tierra real. El riesgo de arco inverso aumenta con el incremento de la impedancia de base.

### Ondas viajeras

Se producen cuando el rayo alcanza un tramo de línea de transmisión y una sobretensión de alta corriente es inyectada en el conductor alcanzado por la descarga.

La tensión de choque y las ondas de corriente se dividen y propagan en ambas direcciones desde el terminal de impacto a una velocidad de aproximadamente 300 km por milésima de segundo con magnitudes determinadas por la corriente de impacto y la impedancia característica de línea.

# Procedimiento de selección simplificado

Para una guía de selección detallada, véanse las publicaciones de ABB PTHVP/A 2300E y PTHVP/A 2310E.

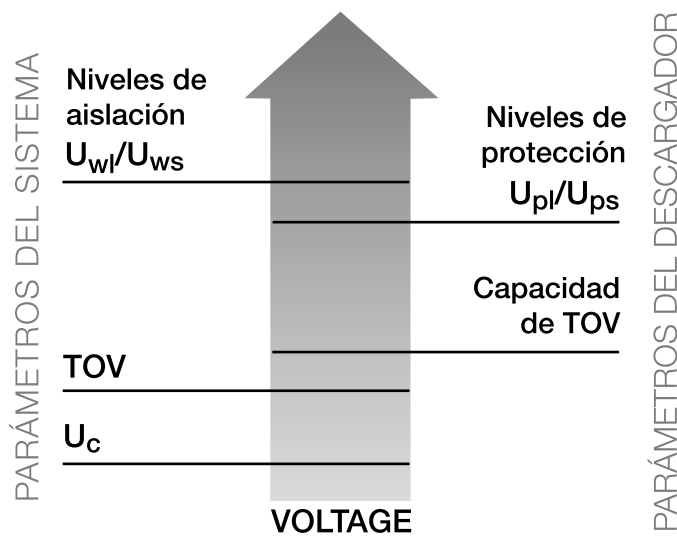
Estos catálogos contienen una lista de los descargadores normales ABB disponibles; con revestimiento de porcelana tipo EXLIM y con revestimiento de polímero de silicona tipo PEXLIM.

La selección se hace con dos pasos principales:

- Contrastando las características eléctricas de los descargadores con los requisitos eléctricos de la red
- Contrastando las características mecánicas de los descargadores con los requisitos mecánicos y medioambientales de la red

La selección final se refleja en la designación de tipo del descargador.

## Parámetros del sistema y del descargador

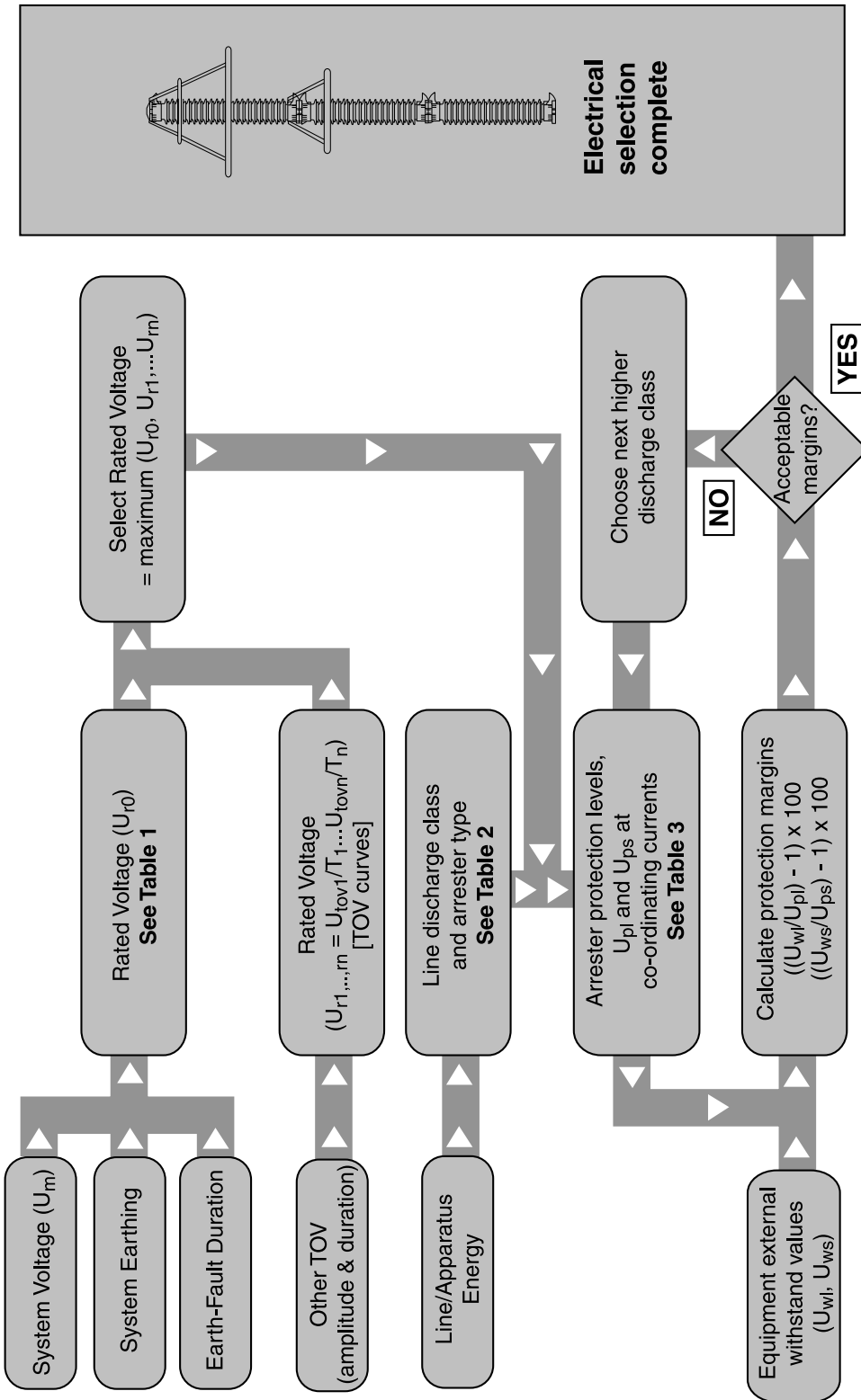


## Glosario

$U_m$	Tensión máxima de red
$U_c$	Tensión de trabajo continuo
$U_r$	Tensión nominal
TOV	Sobretensión temporal
T	Factor de resistencia de sobretensión temporal

k	Factor de pérdida a tierra
$U_{ps}$	Nivel de protección de impulso de funcionamiento
$U_{pl}$	Nivel de protección de impulso de descarga
$U_{ws}$	Nivel de resistencia de impulso de funcionamiento
$U_{wl}$	Nivel de resistencia de impulso de descarga

# Diagrama de flujo para la selección simplificada de los descargadores de sobretensiones





# Contrastando las características eléctricas

## Tensión nominal del descargador ( $U_r$ )

Para cada tensión de red, las tablas "Datos de protección garantizados" presentan una serie de tensiones  $U_r$  y tensiones de funcionamiento continuo máximas  $U_C$ , todas las cuales pueden resistir con amplio margen la tensión de trabajo continuo actual ( $U_{ca}$ ). Por lo tanto, la selección de  $U_r$  sólo es una función de las sobretensiones temporales aplicadas, TOV, ( $U_{TOV}$ ), considerando sus amplitudes y duración.

Las sobretensiones temporales (TOV) son voltajes de larga duración generados por eventos de la red, generalmente de frecuencia industrial (p.f.) o casi de frecuencia industrial, con o sin armónicas. Los descargadores deben resistir la energía térmica generada por ellas.

Normalmente una pérdida a tierra de una o dos fases produce una sobretensión temporal en la(s) fase(s) sana(s), así como en el neutro de los transformadores conectados en estrella. Su amplitud viene determinada por las condiciones de puesta a tierra de la red, y su duración por el tiempo de eliminación de la falla.

Si el factor de pérdida a tierra, ( $k$ ) =  $U_{TOV}/U_{ca}$ , es de 1,4 o inferior, se considera que la red está efectivamente conectada a tierra. Generalmente esto implica una conexión sólida del neutro en la red de tierra. Todas las demás formas de conexión a tierra mediante una impedancia o sin neutro a tierra se consideran inefectivas con  $k = 1,73$

Para redes efectivamente conectadas a tierra, el tiempo de eliminación de la falla es generalmente inferior a 1 segundo, aunque puede variar considerablemente según las redes. Los catálogos contienen una lista de valores de capacidad de sobretensión temporal para una duración de 1 y 10 segundos después de una carga energética primaria (un enfoque conservador). Para otras duraciones o para condiciones de sobretensión temporal específicas, siga este procedimiento:

- Considere cada sobretensión temporal por separado.
- En las curvas de sobretensión temporal, lea el factor de resistencia a sobretensiones temporales (T) para el tiempo correspondiente al tiempo de eliminación de la falla.
- $U_{TOV}/T$  indica el valor mínimo de  $U_r$  para resistir esta sobretensión temporal. Elija el valor nominal normal inmediato superior.
- La selección final de  $U_r$  será el valor de  $U_r$  más alto obtenido con los cálculos anteriores para cada sobretensión temporal.

Tierra del sistema	Duración del fallo	Tensión de la red $U_m$ (kV)	Tensión nominal mínima, $U_r$ (kV)
Efectiva	$\leq 1$ s	$\leq 100$	$\geq 0,8 \times U_m$
Efectiva	$\leq 1$ s	$\geq 123$	$\geq 0,72 \times U_m$
Inefectiva	$\leq 10$ s	$\leq 170$	$\geq 0,91 \times U_m$ $\geq 0,93 \times U_m$ (EXLIM T)
Inefectiva	$\leq 2$ h	$\leq 170$	$\geq 1,11 \times U_m$
Inefectiva	$> 2$ h	$\leq 170$	$\geq 1,25 \times U_m$

Tabla 1.

La tabla indica un valor mínimo de tensión nominal del descargador ( $U_r$ ). En cada caso, elija el valor nominal normal inmediato superior, según la indicación del catálogo.

Nota: No seleccione un valor de  $U_r$  inferior que el obtenido como se indicó anteriormente excepto si se conocen los parámetros con mayor exactitud; de lo contrario, el descargador puede sobrecargarse con sobretensiones temporales.

## Capacidad de energía eléctrica & clase de línea de descarga

IEC clasifica los descargadores según su corriente de descarga nominal. Los descargadores de 10 y 20 kA también se clasifican según la capacidad de energía eléctrica expresada como clase de descarga de línea (2 a 5) verificada en una prueba de corriente de larga duración y una prueba normalizada de sobretensión de trabajo. En esta última, el descargador es sometido a dos impulsos de amplitud y duración determinadas, después de los cuales debe mantener la estabilidad térmica con  $U_C$ . La cifra de "clase" es una indicación aproximada de la energía absorbida esperada por impulso, expresada en kJ/kV ( $U_r$ ). Según se desprende de la Tabla 2, los descargadores ABB están probados para una capacidad de absorción de energía mucho más alta.

Clasificación Tipo	Clase de descarga de línea	Capacidad de energía (2 impulsos) kJ/kV ( $U_r$ )	Gama de aplicación normal ( $U_m$ )
EXLIM R	2	5.0	$\leq 170$ kV
PEXLIM R	2	5.1	$\leq 170$ kV
EXLIM Q	3	7.8	170 -420 kV
PEXLIM Q	3	7.8	170 -420 kV
EXLIM P	4	10.8	362 -550 kV
PEXLIM P	4	12	362 -550 kV
HS PEXLIM P	4	10.5	362 -550 kV
EXLIM T	5	15.4	420 -800 kV
HS PEXLIM T	5	15.4	420 -800 kV

Tabla 2.

Capacidad de energía de los descargadores ABB: El rango de aplicación normal es solamente orientativa. Pueden ser necesarios descargadores de clase superior, dependiendo de los parámetros específicos.

# Contraste de las características eléctricas

Aunque la capacidad de energía se define de forma distinta en ANSI, la gama de aplicación normal indicada anteriormente también se aplica a sistemas ANSI.

Para casos específicos y especiales (por ejemplo, baterías de condensadores) puede ser necesario calcular la capacidad de energía según se indica en IEC 60099-5 y otras guías; por ejemplo la publicación PTHVP/A 2312en.

## Niveles de protección ( $U_{pl}$ y $U_{ps}$ )

Para propósitos de coordinación, considerar el nivel de protección de impulso de descarga ( $U_{pl}$ ) de 10 kA para  $U_m \leq 362$  kV y de 20 kA para tensiones superiores. De forma similar, los niveles de protección de impulso de trabajo ( $U_{ps}$ ) para propósitos de coordinación varían entre 0,5 kA (para  $U_m \leq 170$  kV) y 2 kA (para  $U_m \geq 362$  kV). Los valores se encuentran en las tablas del catálogo y también se pueden calcular fácilmente con la Tabla 3. *En este último caso, deben redondearse al alza.*

Clasificación Tipo	Corriente de descarga nominal ( $I_n$ )	$U_{pl}/U_r$ a 10 kA <sub>p</sub>	$U_{pl}/U_r$ a 20 kA <sub>p</sub>	$U_{ps}/U_r$
EXLIM R	10	2.590		2.060 a 0,5 kA <sub>p</sub>
PEXLIM R	10	2.590		2.060 a 0,5 kA <sub>p</sub>
EXLIM Q	10	2.350		1.981 a 1,0 kA <sub>p</sub>
PEXLIM Q	10	2.350		1.981 a 1,0 kA <sub>p</sub>
EXLIM P	20	2.275	2.5	2.020 a 2,0 kA <sub>p</sub>
PEXLIM P	20	2.275	2.5	2.020 a 2,0 kA <sub>p</sub>
HS PEXLIM P	20	2.275	2.5	2.020 a 2,0 kA <sub>p</sub>
EXLIM T	20	2.200	2.4	2.020 a 2,0 kA <sub>p</sub>

**Tabla 3.**  
 $U_{pl}$  y  $U_{ps}$  para los descargadores ABB

## Márgenes de protección

Márgenes de protección(en %), calculados con las corrientes de impulso de coordinación de la Tabla 3, se definen como sigue:

- Margen de impulsos de descarga eléctrica =  $((U_{wl}/U_{pl})-1) \times 100$ , donde  $U_{wl}$  es la resistencia del aislamiento externo del equipo a los impulsos de descarga.
- Margen de impulsos de funcionamiento =  $((U_{ws}/U_{ps})-1) \times 100$ , donde  $U_{ws}$  es la resistencia del aislamiento externo del equipo a los impulsos de funcionamiento.

Nota: En las normas ANSI,  $U_{wl}$  se indica como BIL y  $U_{ws}$  como BSL.

Normalmente los márgenes son excelentes debido a los bajos valores de  $U_{pl}$ ,  $U_{ps}$  y a que, actualmente, la mayoría de equipos tienen valores  $U_{wl}$  y  $U_{ws}$  altos. Sin embargo, según la distancia eléctrica entre el descargador y el equipo protegido, el margen de  $U_{pl}$  se reduce, con lo que los descargadores no protegen a los equipos que no están muy cerca (es decir, dentro de su zona de protección). La flexibilidad de instalación de los descargadores PEXLIM puede ser ventajosa para reducir los efectos de la distancia. También puede ser útil usar descargadores de entrada de línea. Para información más detallada acerca de esto, vea las publicaciones PTHVP/A 2310E y PTHVP/A 2120en.

Nota: La reducción del "efecto distancia" no afecta al margen de  $U_{ps}$  debido a que el tiempo frontal de un impulso de sobretensión de trabajo es más largo.

Se recomiendan unos márgenes de protección (considerando el "efecto distancia") del orden del 20% o superior para compensar las dudas y la posible reducción de los valores de resistencia del equipo protegido debida al envejecimiento.

En caso de que el tipo de descargador seleccionado no proporcionara los márgenes de protección deseados, se debe elegir un descargador con una clase de descarga de línea superior, lo cual se traduce automáticamente en un valor  $U_{pl}$  inferior.

Nota: NO usar un valor ( $U_r$ ) inferior al seleccionado para intentar mejorar los márgenes, puesto que podría causar una reducción inaceptable de la capacidad de sobretensiones temporales.

Para más ayuda en la selección, vea el esquema de flujo simplificado en el inicio de este capítulo.

## Contraste de las características mecánicas

La columna de varistores debe tener un revestimiento adecuado para resistir los efectos a largo plazo de la carga de la red y las cargas del medio ambiente.

### Distancia de fuga externa

IEC 60815 define las distancias de fuga mínimas para diferentes condiciones ambientales. Seleccione el revestimiento necesario para la fuga deseada; el mismo que se usa para otros equipos de la misma ubicación. Si los requisitos de fuga son superiores a 31 mm/kV, consulte con ABB para un diseño especial.

reducir la carga estática. En el caso de los descargadores PEXLIM, la suspensión adicional reduce aún más la carga terminal estática, por lo que estos descargadores también se pueden usar para tensiones altas sin sufrir problemas mecánicos.

En el caso de descargadores cortos, la resistencia mecánica de PEXLIM es aproximadamente igual a la de EXLIM. Para descargadores largos, la menor resistencia mecánica de PEXLIM se puede compensar con una instalación suspendida o por debajo, o con refuerzos especiales en la instalación vertical. Para detalles, ver la



Prueba mecánica de descargadores con revestimiento de silicona PEXLIM P.

Los descargadores PEXLIM, que tienen un revestimiento altamente hidrófobo son más adecuados que los descargadores EXLIM para zonas extremadamente contaminadas, y en muchos casos es justificado utilizar una fuga inferior.

### Resistencia mecánica

La máxima carga estática utilizable y la carga de soporte admisible (cantilever load) se indica en los catálogos relevantes y se resume en la Tabla 4.

Puesto que los descargadores no conducen altas corrientes en forma continua, deberán estar equipados con conductores, abrazaderas de poco peso para

publicación PTHVP/A 2120en.

Tipo de descargador	Resistencia de cantilever (Nm)		
	MPDSL	PSSL	DPSSL
EXLIM R-C	7 500	3 000	n.a.
EXLIM Q-D	18 000	7 200	n.a.
EXLIM Q-E	7 500	3 000	n.a.
EXLIM P-G	18 000	7 200	n.a.
EXLIM T-B	18 000	7 200	n.a.
PEXLIM R-Y	1 600	n.a.	1 000
PEXLIM Q-X	4 000	n.a.	2 500
PEXLIM P-X	4 000	n.a.	2 500
HS PEXLIM P	28 000	n.a.	19 000
HS PEXLIM T	28 000	n.a.	19 000

Tabla 4. Carga de potencia admisible en los descargadores ABB

MPDSL - Carga de servicio dinámica máxima admisible.

PSSL - Carga de servicio estática admisible (para descargadores PEXLIM es un valor declarado que se basa en la carga cíclica).

DPSSL - Carga de servicio estática permisible declarada.

# Procedimiento de selección simplificado

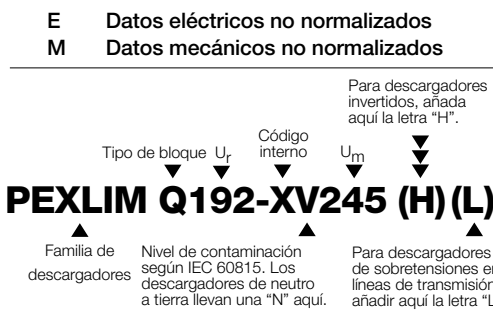
## Descargadores de neutro a tierra

Para descargadores de neutro a tierra, la tensión recomendada es aproximadamente igual a la tensión máxima de red dividida por  $\sqrt{3}$ . Los descargadores de neutro a tierra recomendados en las secciones pertinentes están calculados para redes sin conexión a tierra con duración de falla relativamente larga. Las características eléctricas son idénticas a las de los descargadores estándar con la tensión nominal correspondiente. Estos descargadores tienen un valor de  $U_C$  nulo y no son sometidos a sobretensiones en condiciones normales de funcionamiento. Los descargadores de neutro a tierra deben ser preferentemente del mismo tipo que los de fase a tierra. Para redes compensadas con bobina, con líneas radiales largas, rigen consideraciones especiales. Puede ser necesaria una tensión nominal más alta (20% a 40%) que la indicada.

## Designación de tipo

La designación contiene información detallada sobre el descargador y su aplicación. Vea la figura abajo. Los descargadores normales están destinados a la instalación vertical erecta. La designación de tipo de la instalación invertida (opcional) incorpora una "H" después de la tensión de red ( $U_M$ ). Si desea otro ángulo de instalación, indíquelo en el pedido.

La designación de tipo de los descargadores no estándar incorpora letras adicionales, por ejemplo:



## Aplicaciones especiales

Consulte con el representante de ABB más cercano si requiere asistencia en la selección de descargadores para aplicaciones especiales como protección de baterías de condensadores en derivación o en serie, cables y empalmes de cables aéreos, máquinas rotativas, sistemas de tracción, líneas aéreas, HVDC, etcétera, así como características de descargadores no estandarizados.

## Datos de pedido de descargadores

En los pedidos debe indicarse como mínimo la información siguiente:

- Cantidad y designación de tipo
- Tensión nominal
- Tipo de terminal de línea
- Tipo de terminal de tierra
- Tipo de contador de sobretensiones (si corresponde)
- Tipo de base aislante (si corresponde). (La base aislante es necesaria si se requiere contador de sobretensiones y/o mediciones de corriente de fuga. Se requiere una base para cada descargador).

## Ejemplo de pedido

A continuación, se presenta un ejemplo típico de pedido de tres descargadores PEXLIM con los accesorios correspondientes.

- 3 unidades PEXLIM Q192-XV245  
Tensión nominal, 192 kV  
Tipo de terminal de línea,  
1HSA 410 000-L  
Tipo de terminal de tierra  
1HSA 420 000-A
- 3 unidades Base aislante tipo 1HSA 430 000-A
- 3 unidades Contador de sobretensiones  
EXCOUNT-A

Nota: Se recomienda rellenar el formulario de pedido, en la sección T-1, y adjuntarlo al pedido para asegurar que se incluyen todos los parámetros y condiciones comerciales importantes.

## Ejemplo de selección simple

### Datos de subestación:

Tensión máxima de red:	145 kV
Ubicación del descargador:	Fase a tierra
Puesta a tierra de servicio:	Efectiva
Tiempo de eliminación de falla de red:	1 s
Distancia de fuga:	3.000 mm

- $U_{r0} = 0,72 \times U_m$  (según la tabla 1) =  $0,72 \times 145 = 104,4 \text{ kV}_{\text{rms}}$ . Seleccionar el valor  $U_r$  estándar inmediato superior (vea "Datos de protección garantizados"); por ejemplo,  $108 \text{ kV}_{\text{rms}}$ .
- Según la tabla 2, para  $145 \text{ kV}_{\text{rms}}$  se elegiría normalmente un descargador con descarga de línea de clase 2, es decir PEXLIM R. Este descargador tiene una relación  $U_{pl}/U_r$  de 2,59, o sea  $U_{pl}$  pico de 280 kV a 10 kA (según la tabla 3). Con un  $U_{wl}$  pico de 550 kV se obtendría un margen de protección de  $(550/280-1) \times 100 = 96 \%$ .
- Este margen parece excelente, pero debe tenerse en cuenta que, dependiendo del efecto de distancia y el posible envejecimiento del aislamiento, el margen se reduce a tan solo el 10%
- 15% después de considerarse el efecto de distancia y según la empuñadura y amplitud del impulso elegido. Por tanto, es muy importante instalar el descargador lo más cerca posible del objeto a proteger.
- Si el margen se considera insuficiente, elija un descargador de clase 3; por ejemplo, PEXLIM Q con la misma tensión nominal de 108 kV.
- Para una distancia de fuga de 3.000 mm, por ejemplo,  $20,7 \text{ mm/kV}$ , debe seleccionarse un revestimiento YH145 (XH145 para PEXLIM Q).
- Entonces, la designación de tipo del descargador seleccionado será:

**PEXLIM R108-YH145**  
**(o PEXLIM Q108-XH145)**

# Características de diseño - Descargadores con revestimiento de porcelana, EXLIM

El diseño se apoya en más de 65 años de experiencia, primero con descargadores SiC, en todos los climas y condiciones del mundo. Los descargadores EXLIM hacen honor a su nombre: EXcellentes LIMitadores de tensión. Es un diseño robusto y óptimamente adaptado a los demás aparatos de las subestaciones.

Cada descargador está compuesto por una o varias unidades. Cada unidad está formada por un revestimiento de porcelana que contiene una columna sencilla de bloques de ZnO sometidos a extensas pruebas rutinarias individuales durante la fabricación y separados con el número de separadores que requiere el diseño eléctrico del descargador. Por consiguiente, es necesario conectar las unidades en serie, en el orden predeterminado y marcado en las mismas. Vea las instrucciones de instalación que se entregan con cada descargador.

Los descargadores largos suelen requerir (y se entregan con) anillos equipotenciales para mantener una tensión uniforme y aceptable en toda su longitud. Por consiguiente, el funcionamiento de estos descargadores sin los anillos equipotenciales puede causar averías e invalida nuestras garantías.

El color normal de la porcelana es marrón, pero se puede entregar de color gris a petición.

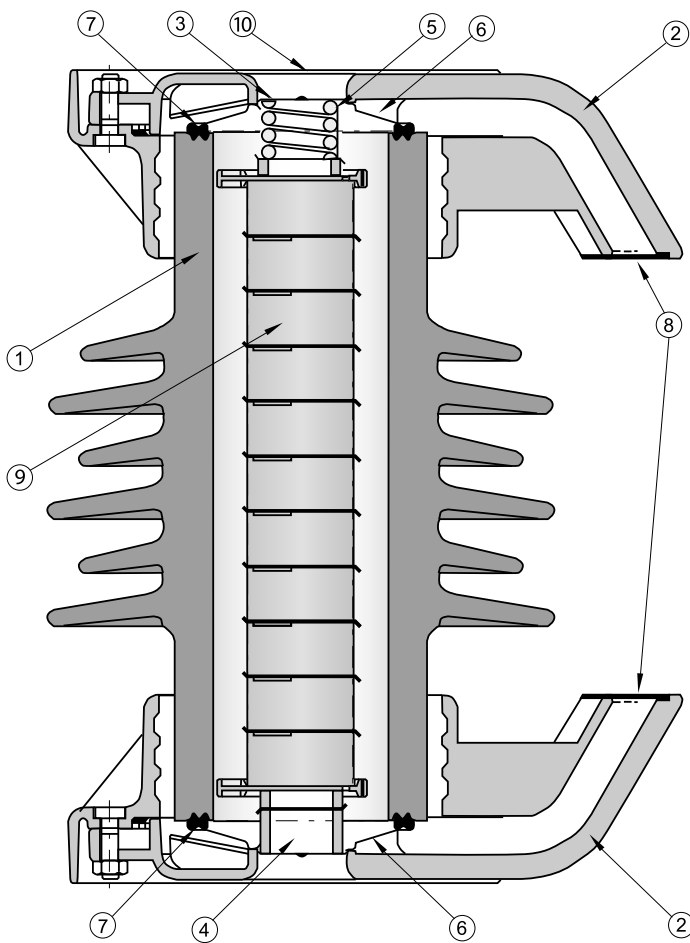
El embalaje marítimo es estándar.

## Dispositivo de sellado y alivio de presión

Las bridas están cementadas en la porcelana y también envuelven el dispositivo de sellado. Vea las figuras.

Para obtener un rendimiento satisfactorio, es importante que las unidades estén herméticamente selladas durante toda la vida útil de los descargadores. El dispositivo de sellado en cada extremo de cada unidad consta de una placa de acero inoxidable pretensado con una junta de goma. La placa ejerce una presión continua en la junta contra la superficie del aislador, asegurando el sellado efectivo aunque la junta "se asiente" debido al envejecimiento. También se usa para fijar la columna de los bloques en sentido longitudinal mediante resortes. El sellado de cada unidad se verifica después de la fabricación con pruebas rutinarias.

La placa de sellado está diseñada para actuar también como sistema de alivio de sobrepresión. Si el descargador es sometido a esfuerzos que sobrepasan su capacidad nominal, se crea un arco interno. Los gases ionizados causan un aumento rápido de la presión interior, la cual a su vez produce la apertura de la placa de



1	Aislador de porcelana
2	Conducto de escape
3	Resorte
4	Bolsa de desecante
5	Chapa de cobre

6	Tapa sellante
7	Anillo sellante
8	Placas de características
9	Bloques de ZnO
10	Tapa de brida

sellado, permitiendo la salida de los gases ionizados por conductos de escape.

Dado que los conductos de ambos extremos están dirigidos el uno hacia el otro, ello produce un arco externo, aliviándose así la presión interna e impidiendo el resquebrajamiento violento del aislador.

**Resistencia mecánica**

La resistencia mecánica del revestimiento, es decir, la carga de servicio dinámica máxima admisible (MPDSL), está definida según IEC 60099-4. Por tanto, el momento de rotura es generalmente igual al 120% de la cifra especificada. La base aislante (si se incluye) está adaptada a la resistencia del revestimiento.

La carga de servicio estática admisible (PSSL), es decir el momento continuo, debería limitarse a 40% de MPDSL de acuerdo con IEC 60099-4.

A petición del cliente se ofrecen descargadores con una resistencia mecánica superior a la indicada.

**Carga mecánica**

*Carga horizontal (cantilever)*

La carga horizontal continua admisible máxima está calculada como el momento máximo continuo (estático) dividido por la distancia entre la base del descargador y el centro de la carga terminal.

La magnitud de la corriente continua que pasa por un descargador es de unos pocos mA. Así, utilizando una abrazadera de terminal más ligera y/o conectando el descargador con una derivación más ligera se reducen considerablemente los requisitos de resistencia mecánica.

**Instalación, mantenimiento y control**

Los descargadores EXLIM estándar están diseñados para la instalación vertical erecta en una estructura y no requieren refuerzos. A petición del cliente se pueden suministrar descargadores EXLIM especiales para montaje suspendido, montaje

invertido u otra instalación inclinada.

Los descargadores EXLIM se instalan fácilmente siguiendo las instrucciones incluidas en la entrega. Para la instalación no se requieren herramientas ni instrumentos especiales. Los descargadores adecuadamente seleccionados e instalados prácticamente no requieren mantenimiento durante su vida útil y no requieren control. Sin embargo, si se desea, los descargadores se pueden controlar fácilmente en línea mediante EXCOUNT-II, que incorpora funciones para la medición de la corriente de fuga resistiva.



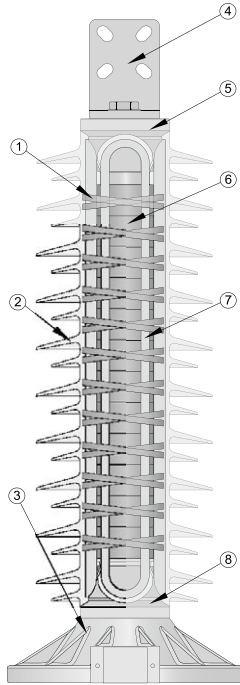
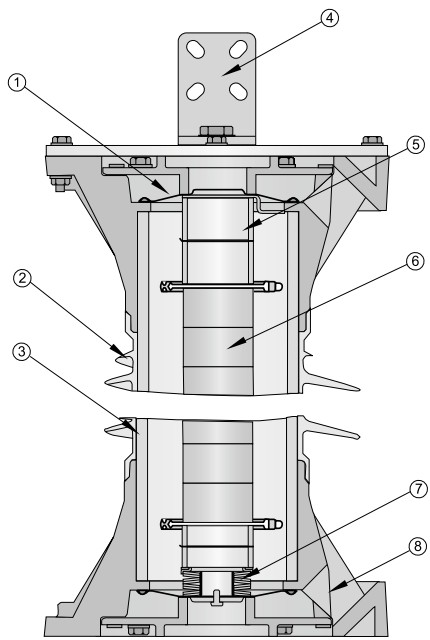
Sección de una unidad EXLIM típica que ilustra los dispositivos interiores diseñados para minimizar la descarga parcial.

# Características de diseño - Descargadores con revestimiento de polímero PEXLIM

Los descargadores PEXLIM utilizan los mismos bloques de ZnO que los descargadores EXLIM y tienen un rendimiento eléctrico equivalente. La silicona como material aislante se utiliza desde hace más de 30 años con buenos resultados, y ABB ha decidido utilizarlo también para los descargadores. Proporciona ventajas añadidas como un peso bajo, mejores características de contaminación, mayor seguridad del personal y flexibilidad de instalación.

## Dos diseños básicos

La familia PEXLIM de descargadores con revestimiento de silicona ABB viene en dos diseños diferentes:

Diseño PEXLIM moldeado	Diseño del tubo PEXLIM de alta resistencia (HS)																																
																																	
<table border="1"> <tr><td>1</td><td>Devanado protector</td></tr> <tr><td>2</td><td>Aislador de caucho de silicona</td></tr> <tr><td>3</td><td>Base</td></tr> <tr><td>4</td><td>Terminal de línea</td></tr> <tr><td>5</td><td>Horquilla superior</td></tr> <tr><td>6</td><td>Bloques de ZnO</td></tr> <tr><td>7</td><td>Aro de fibra de vidrio</td></tr> <tr><td>8</td><td>Horquilla inferior</td></tr> </table>	1	Devanado protector	2	Aislador de caucho de silicona	3	Base	4	Terminal de línea	5	Horquilla superior	6	Bloques de ZnO	7	Aro de fibra de vidrio	8	Horquilla inferior	<table border="1"> <tr><td>1</td><td>Tapa sellante</td></tr> <tr><td>2</td><td>Aislador de caucho de silicona</td></tr> <tr><td>3</td><td>Tubo de fibra de vidrio</td></tr> <tr><td>4</td><td>Terminal de línea</td></tr> <tr><td>5</td><td>Distanciadores</td></tr> <tr><td>6</td><td>Bloques de ZnO</td></tr> <tr><td>7</td><td>Resorte</td></tr> <tr><td>8</td><td>Conducto de escape</td></tr> </table>	1	Tapa sellante	2	Aislador de caucho de silicona	3	Tubo de fibra de vidrio	4	Terminal de línea	5	Distanciadores	6	Bloques de ZnO	7	Resorte	8	Conducto de escape
1	Devanado protector																																
2	Aislador de caucho de silicona																																
3	Base																																
4	Terminal de línea																																
5	Horquilla superior																																
6	Bloques de ZnO																																
7	Aro de fibra de vidrio																																
8	Horquilla inferior																																
1	Tapa sellante																																
2	Aislador de caucho de silicona																																
3	Tubo de fibra de vidrio																																
4	Terminal de línea																																
5	Distanciadores																																
6	Bloques de ZnO																																
7	Resorte																																
8	Conducto de escape																																



## Diseño PEXLIM moldeado

### Características destacadas

Cada descargador está formado por una o más unidades, que a su vez pueden constar de uno o más módulos. Cada módulo contiene una columna sencilla de bloques de ZnO que son sometidos a pruebas rutinarias extensas durante la fabricación y separados con el número de separadores que requiere el diseño eléctrico del descargador. Los módulos están estandarizados en diferentes tamaños según criterios eléctricos, mecánicos y de proceso.

ABB emplea un exclusivo diseño patentado para encerrar los bloques de ZnO de cada módulo con precompresión axial en una caja formada por aros reforzados con fibra de vidrio fijada entre dos horquillas que también hacen de electrodos. Los aros se envuelven con fibra de aramida, configurando un diseño de caja abierta para el módulo. Esta construcción tiene una alta resistencia mecánica y un excelente rendimiento de cortocircuito. Vea las cifras a continuación.

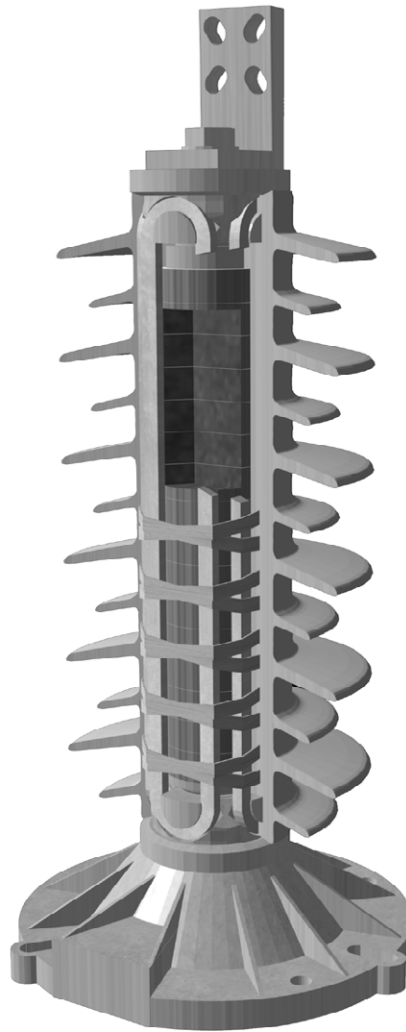
Cada módulo es sometido a un proceso computarizado de limpieza y preparación. Seguidamente el módulo es cargado en una prensa de vulcanización altamente automatizada. La silicona es inyectada con presión y temperatura altas (proceso HTV) para una unión completa con las partes activas sin dejar vacíos internos ni bolsas de aire.

Después, los módulos se ensamblan para formar unidades y son sometidos a pruebas rutinarias antes de su embalaje y envío.

Para obtener un rendimiento satisfactorio, es importante que las unidades estén herméticamente selladas durante toda la vida útil de los descargadores. El proceso de moldeo HTV al vacío garantiza la hermeticidad uniendo toda la longitud entre electrodos. No queda atrapado aire ni gas alguno entre las partes activas y el revestimiento. Por consiguiente, no se requieren juntas ni retenes.

Si el descargador es sometido a esfuerzos eléctricos que sobrepasan su capacidad nominal, se crea un arco interno.

Debido al diseño de caja abierta, se quema fácilmente a través del material de silicona blando permitiendo que los gases resultantes sean evacuados rápida y directamente. Al mismo tiempo, las fibras de aramida impiden la expulsión explosiva de los componentes internos. Por consiguiente, no se requieren valvulas de alivio de presión para este diseño. La capacidad de cortocircuito de autoprotección es verificada en las pruebas de cortocircuito según la IEC.



Sección de un módulo PEXLIM típico, que muestra los dispositivos internos y la construcción de caja abierta diseñada para mejorar la resistencia mecánica y la seguridad del personal.

## Diseño de tubo PEXLIM de alta resistencia (HS)

En casos especiales con muy altos requisitos de resistencia mecánica, el diseño moldeado puede no ofrecer la solución óptima (particularmente, con tensiones de red superiores a 420kV). En su lugar, lo que se requiere es una mezcla entre las características del EXLIM estándar y los diseños PEXLIM moldeados. El diseño de tubo PEXLIM de alta resistencia (HS) lo proporciona ofreciendo una resistencia mecánica comparable a la de los descargadores EXLIM, pero con un peso muy inferior. Las características sísmicas y de contaminación están al nivel de los descargadores PEXLIM moldeados y, con ello, son superiores a los diseños de porcelana convencionales.

### Características destacadas

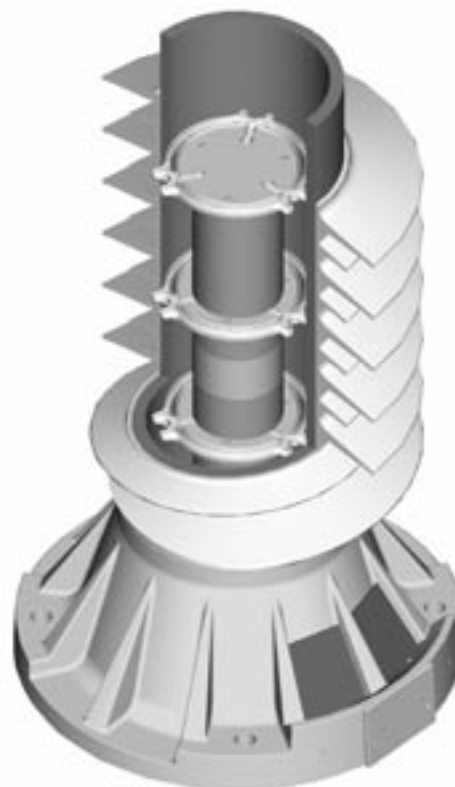
El concepto básico es el reemplazo del revestimiento de porcelana que se utiliza en los descargadores EXLIM por un revestimiento de tubo de fibra de vidrio sobre la que se vulcanizan las aletas de silicona. Las bridas de metal son incorporadas sobre el tubo antes del proceso de vulcanizado. La disposición interna y los dispositivos de alivio de presión son similares a los de los descargadores EXLIM.

Para obtener un rendimiento satisfactorio, es importante que las unidades estén herméticamente selladas durante toda la vida útil de los descargadores. El dispositivo de sellado en los extremos de cada unidad se indica en la figura, y consta de una placa de acero inoxidable pretensado y una junta de goma. La placa ejerce una presión continua en la junta contra la superficie interior de las bridas, asegurando el sellado efectivo aunque la junta "se asiente" debido al envejecimiento. También se usa para fijar la columna de los bloques en sentido longitudinal mediante arandelas de resorte pesadas.

Para mantener el interior libre de humedad, la unidad es evacuada después del montaje de la placa de sellado y las juntas, y después se llena de aire seco con un punto de rocío bajo. Adicionalmente, durante el montaje se coloca una pequeña bolsa de desecante en cada unidad. El sellado de cada unidad se

verifica después de la fabricación con pruebas rutinarias.

La placa de sellado está también diseñada para actuar como sistema de alivio de sobrepresión. Si el descargador es sometido a esfuerzos eléctricos que sobrepasan su capacidad nominal, se crea un arco interno. Los gases ionizados causan un aumento rápido de la presión interior, la cual a su vez potencia la apertura de la placa de sellado, permitiendo la salida de los gases ionizados por conductos de escape. Dado que los conductos de ambos extremos están dirigidos el uno hacia el otro, ello produce un arco externo, aliviándose así la presión interna e impidiendo el resquebrajamiento violento del aislador. El funcionamiento exitoso del dispositivo de alivio de presión se verifica en pruebas de cortocircuito de acuerdo con IEC.



Sección de una unidad HS PEXLIM típica, que muestra los dispositivos internos.

## La silicona como aislante

Todos los descargadores PEXLIM usan la silicona para el aislamiento exterior. El caucho de silicona, un material altamente hidrófobo y resistente a la radiación UV, ha demostrado ser el mejor aislante (en comparación con la porcelana y otros polímeros) en ensayos realizados en laboratorios independientes y pruebas de campo en diversas partes del mundo. ABB usa inyectores especiales para incrementar estas propiedades y conferir propiedades de alta resistencia a la contaminación, resistencia a la conducción eléctrica superficial y extinción de incendios. El revestimiento de silicona sólo está disponible en color gris. Para más información, vea la publicación PTHVP/A 2120en.

### Resistencia mecánica

Las normas actuales carecen de definiciones y pruebas adecuadas con respecto a la resistencia mecánica de los materiales poliméricos compuestos. No obstante, un "límite de daños" ha sido definido en IEC60099-4 como el valor mínimo de potencia perpendicular al eje longitudinal que causa una avería mecánica. Del mismo modo, la "carga de servicio dinámica máxima admisible" (MPDSL) es la mayor fuerza dinámica que se puede aplicar durante el servicio sin causar daños mecánicos en el descargador.

Todos los diseños PEXLIM exhiben una resistencia muy alta sujetos a cargas de tracción o compresión; por lo tanto, lo que interesa es la carga cantilever. Para poder aplicarse a diferentes longitudes de descargadores, la carga se indica como momento flector en esta guía. Asimismo, dado que los descargadores PEXLIM estándar de varias unidades constan de unidades de igual resistencia, el momento flector en la base del descargador es la única cifra de interés.

Debido a la flexibilidad de la construcción, los descargadores PEXLIM pueden presentar una deflexión visible en el extremo de línea del descargador cuando la carga es máxima. Esta deflexión es limitada por nuestro valor declarado para carga de servicio estática admisible (DPSSL), que se indica en la Tabla 4. Esta

carga continua máxima recomendada garantiza que las funciones eléctricas y/o mecánicas del descargador no sufran deterioro alguno, incluso con cargas cíclicas prolongadas. Este valor es comparable a la carga de servicio estática admisible para descargadores de porcelana (PSSL).

Si el momento flector admisible para un cierto descargador parece ser insuficiente para una determinada carga, considerar uno de los siguientes métodos para reducir la carga requerida.

- Usar abrazaderas de terminales más ligeras y/o derivaciones más ligeras para los descargadores. A diferencia de la capacidad de corriente (y, con ello, el tamaño de las abrazaderas y conductores) requerida para otros equipos de la subestación, la corriente continua a través de un descargador sólo es de unos pocos mA. Así, utilizando abrazaderas de terminal más ligeras y/o conectando los descargadores con derivaciones más ligeras se reducen considerablemente los requisitos de resistencia mecánica.
- Usar otra alternativa de instalación (suspensión, invertida, etc.). Dado que los descargadores PEXLIM son muy ligeros con respecto a los descargadores con revestimiento de porcelana equivalentes, permiten alternativas de instalación innovadoras, que pueden reducir aún más los requisitos de momento flector; en particular, en el caso del PEXLIM de diseño moldeado. Vea la publicación PTHVP/A 2120en. Esto, a su vez, puede generar el beneficio adicional de estructuras más ligeras con una reducción de costes, o incluso la eliminación total de la necesidad de una estructura separada.

Descargadores largos, montados en pedestal, con resistencia superior a la indicada se ofrecen a petición del cliente.

El terminal de línea y la base aislante (si se incluye) están adaptados o superan la resistencia del revestimiento del descargador.

## Instalación, mantenimiento y control

Los descargadores PEXLIM estándar están diseñados para la instalación vertical en una estructura y no requieren refuerzos. A petición del cliente se pueden suministrar descargadores PEXLIM especiales para montaje suspendido, montaje invertido u otra instalación inclinada.

Existen dos gamas estándar de los descargadores PEXLIM de diseño moldeado para las siguientes alternativas de instalación:

- Instalación vertical, montada en una estructura o suspendida por el terminal de línea de un conductor. Estos descargadores también se pueden utilizar para instalación angular "positiva" (por encima de la horizontal).
- Instalación vertical invertida para montaje debajo de una estructura; como un pórtico. Estos descargadores también se pueden utilizar para instalación angular "negativa" (por debajo de la horizontal).

Todos los descargadores PEXLIM se instalan fácilmente siguiendo las instrucciones incluidas en la entrega. Para la instalación no se requieren herramientas

ni instrumentos especiales.

Las unidades de descargadores de unidades múltiples deben conectarse en serie en un orden predeterminado como se indica en las unidades y se explica en las instrucciones que se incluyen en cada caja. Un montaje incorrecto puede ocasionar averías que anulan nuestra garantía.

El diseño de descargadores largos suele exigir anillos equipotenciales para mantener un esfuerzo eléctrico uniforme y admisible a lo largo de su longitud. Estos anillos equipotenciales se incluyen en el suministro de los descargadores. La instalación o el funcionamiento de estos descargadores sin los anillos de graduación externa pueden causar averías e invalida nuestra garantía.

Los descargadores adecuadamente seleccionados e instalados prácticamente no requieren de mantenimiento durante su vida útil y no requieren control. Sin embargo, si se desea, los descargadores se pueden controlar fácilmente en línea mediante EXCOUNT-II, que incorpora funciones para la medición correcta de la corriente de fuga resistiva. Para más información, consulte el capítulo que se refiere a este contador.

## El concepto PEXLINK

Los propietarios de sistemas de transmisión grandes y pequeños, tanto públicos como privados, se enfrentan a una agudización de la competencia que requiere aumentar la disponibilidad y fiabilidad de las redes. Los consumidores son ahora más exigentes debido a que sus procesos dependen de un suministro energético de buena calidad, constante y fiable.



La figura muestra un TLA para 145 kV, que incluye componentes estándar como el descargador PEXLIM y un monitor EXCOUNT-II.

En muchos países también ha ido en aumento la dificultad de obtener permisos para construir líneas nuevas de dimensiones normales. Por lo tanto, las líneas nuevas en construcción pueden ser principalmente líneas de "aislamiento compacto". Esto, a su vez, requiere un control óptimo de las sobretensiones causadas por descargas o por eventos del funcionamiento. Los descargadores de sobretensiones instalados a lo largo de la línea o en unas pocas torres críticas seleccionadas pueden ser, en este caso, una solución atractiva o un comple-

mento para otros medios.

**La mejora de la fiabilidad y la disponibilidad de un sistema de transmisión se puede conseguir con una o varias de las formas siguientes:**

### 1. Duplicación del sistema.

Este método es muy caro y a menudo poco práctico.

### 2. Aumento de la resistencia de aislamiento.

Este método puede ser caro y crear otros problemas, como la necesidad de incrementar el aislamiento del equipo de la estación.

### 3. Mejora de la impedancia de base.

Este método es normalmente difícil y caro, especialmente en terreno accidentado.

### 4. Cables apantallados

Si no se previó esta alternativa en el diseño original de la torre, puede ser caro montarla con posterioridad. Ayuda a eliminar un gran número de interrupciones, pero no basta para conseguir el grado de fiabilidad que se demanda actualmente.

### 5. Protección del aislamiento de línea con descargadores de sobretensiones

Descargadores de sobretensiones conectados en paralelo con los de las torres seleccionadas. En esta aplicación se usa normalmente el término "descargadores de línea". Este concepto de protección que utiliza descargadores con revestimiento de polímero (ABB tipo PEXLIM) junto con accesorios convencionales para fijar los descargadores a los aisladores, y que ofrece desconexión automática de los descargadores en caso de sobretensiones excesivas se denomina PEXLINK. Es un método sencillo y rentable que, en muchos casos, constituye una alternativa atractiva a los métodos mencionados anteriormente.

### Más información en Internet

Visite [www.abb.com/arrestersonline](http://www.abb.com/arrestersonline) para ver el video PEXLINK.

## La filosofía de protección de ABB

La filosofía de ABB es ofrecer protección para aislamiento de líneas en lugares seleccionados utilizando componentes estándar disponibles. El elemento principal es el descargador revestido de polímero de silicona sin intersticios, PEXLIM, con elementos activos de óxido metálico (MO). Estos descargadores se han utilizado por muchos años para proteger equipos en subestaciones y, por lo tanto, su comportamiento protector es bien conocido.

base es alta) y calcular las sobretensiones de un descargador en cada uno de los lugares elegidos.

El diseño permite la instalación con hardware de líneas de transmisión estándar, generalmente disponible. Además, el diseño permite el montaje en diferentes ángulos según la geometría de la base y la separación de los conductores.

Si se desea una disponibilidad muy alta, puede ser necesario proteger una gran cantidad de lugares, principalmente debido a la naturaleza impredecible de los

TLAs con descargadores con descarga de línea clase 3 PEXLIM Q y dispositivos de desconexión en hilos de tierra, instalados en un sistema ESKOM de 300 kV en Sudáfrica.



El peso reducido permite la instalación en estructuras existentes y el revestimiento de polímero ofrece mayor seguridad para los equipos de línea y las personas y animales que pueda haber en las proximidades de las líneas al producirse sobrecargas.

Con respecto a la energía de las descargas atmosféricas, los descargadores de línea están expuestos a condiciones más duras que los descargadores en subestaciones. A estos últimos los favorece la reducción de la pendiente de sobretensión debido a un efecto de corona de línea y reducción en la amplitud de la sobretensión cuando la corriente de descarga encuentra vías paralelas a través de cables apantallados, arcos y líneas paralelas. Por eso, es necesario garantizar que los bloques de MO de la TLA no estén subdimensionados desde un punto de vista de energía y corriente. Se utiliza un programa de ordenador para determinar el número óptimo de lugares (generalmente, donde la impedancia de la

rayos. En ese caso, en lugar de descargadores con "suficiente capacidad de energía" puede ser más económico si se elige concede una tasa de averías superior.

Para garantizar una desconexión rápida, segura, automática y controlada del descargador averiado, ABB utiliza un dispositivo de desconexión especial con un enlace adecuado, frecuentemente en el circuito de tierra de los descargadores.

El hilo de tierra está diseñado para resistir las corrientes de cortocircuito y el dispositivo de desconexión es probado para garantizar cualquier operación indebida. Por eso, al producirse una avería, la línea desconectada no requiere ser bloqueada y reparada de inmediato.

Al moldear el revestimiento de polímero de silicona directamente en los elementos MO activos, se elimina la atmósfera interior y, con ella, el riesgo de entrada de humedad que en el pasado fue determinada como la mayor causa de averías de los descargadores en servicio.

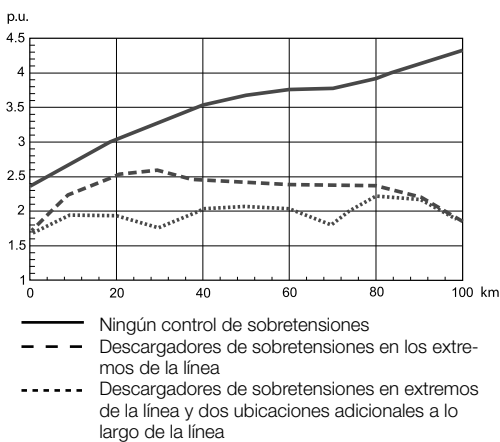
## Aplicación

### Mayor disponibilidad de las líneas

Al colocar el PEXLINK en secciones de líneas con torres de alta impedancia de base y una torre adicional de baja impedancia de base en cada extremo de la sección, el PEXLINK protege las líneas apantalladas y no apantalladas existentes de las sobretensiones por descargas atmosféricas anormales (amplitudes elevadas o frecuentes) y reduce las interrupciones del servicio.

Indirectamente, esto implica que los equipos sensibles no se dañan y que los intervalos de revisión de interruptores pueden prolongarse. Por lo tanto, se reducen los costos totales de mantenimiento.

Esta protección se puede utilizar para todas las tensiones de red que presenten las condiciones anormales indicadas. Los descargadores con capacidad energética moderada suelen ser suficientes. No obstante, se requiere una gran capacidad de alta corriente y los descargadores tipo distribución pueden ser inadecuados.



El diagrama muestra sobretensiones fase-tierra generadas por el recierre trifásico de 550 kV, línea de transmisión de 200 km con una falla a tierra anterior. Para líneas de extra alta tensión (EHV) largas se utilizan tradicionalmente resistencias para limitar las sobretensiones de conmutación. Los descargadores de sobretensiones, como una alternativa robusta y eficaz, se pueden colocar en los extremos de líneas y a lo largo de las mismas, en puntos seleccionados.

Para líneas de extra alta tensión (EHV) largas, los descargadores suelen colocarse en los extremos de las líneas. Además, si se colocan descargadores en uno o más puntos a lo largo de la línea, por ejemplo en el centro o a 1/3 y 2/3 de la longitud de la línea, las sobretensiones transitorias de conmutación y, con ello, los requisitos de aislamiento de línea pueden limitarse sin utilizar resistencias de preinserción. Los descargadores destinados a este tipo de aplicación deben estar diseñados para alta capacidad energética. Normalmente, un descargador clase 2 ó 3 será suficiente en la línea, pero en el extremo receptor de la misma pueden ser necesarias clases de descargadores más altas.

### Líneas de aislamiento compacto

Los descargadores colocados en paralelo con aisladores de línea permiten un amplio grado de compactación de la línea de transmisión que se traducen en costes de zona de paso más reducidos.



Torre compacta de 400 kV sin cable apantallado aéreo. Aisladores protegidos por TLA en fase superior.

# Aplicación

## Perfeccionamiento de líneas

El nivel de aislamiento actual de una línea, si está correctamente protegido mediante descargadores, se puede perfeccionar para un servicio con mayor tensión de la red, resultando en una transmisión de energía incrementada con poco capital adicional.

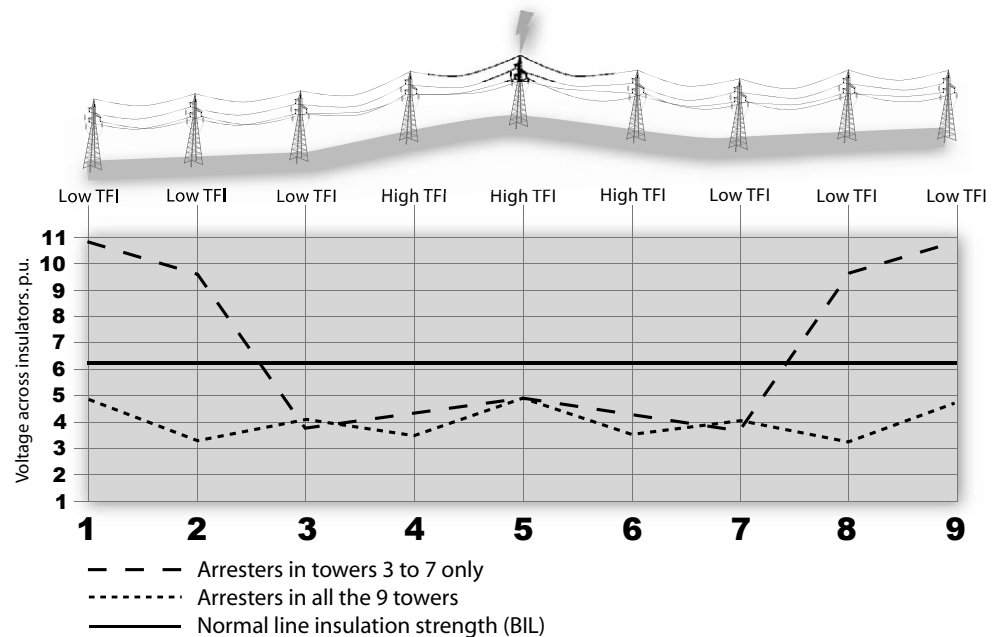
## Protección ampliada de la estación

Colocando descargadores en torres cerca de una subestación, se elimina el riesgo de arcos inversos cerca de la estación. Así, se reduce la pendiente y amplitud de las ondas viajeras entrantes, lo que aumenta la capacidad de protección de los descargadores de la estación y elimina la necesidad de añadir descargadores de revestimiento metálico costosos, incluso para subestaciones grandes con aislamiento de gas (GIS).

## Sustituto de cables apantallados

En aquellos casos donde el suministro de cables apantallados sea físicamente imposible o muy costoso, por ejemplo en tramos muy largos, torres muy altas, etc., los descargadores son un sustituto adecuado y económico.

Los descargadores ubicados en todas las fases de cada torre eliminan la necesidad de cables apantallados y buena impedancia de la base, y pueden justificarse económicamente cuando son muy altos los costos de reducir la impedancia de base y los costes del cable apantallado aéreo.



Efecto del descargador de línea de transmisión (TLA) a lo largo de una sección de línea con alta impedancia de base de torre (TFI). La figura muestra también la necesidad de TLA en las torres con TFI baja, en los extremos de la sección.



# Características de PEXLINK

## Componentes estándar

La suspensión de los descargadores es sencilla y las abrazaderas estándar y equipos similares normalmente disponibles pueden utilizarse para este propósito. Esto se traduce en una economía global para el usuario.

Tipo de descargador	Clase de línea de descarga según la norma IEC 60099-4	Capacidad de energía (2 impulsos) kJ/kV ( $U_r$ )*
PEXLIM R	Clase 2	5,1 kJ/kV ( $U_r$ )
PEXLIM Q	Clase 3	7,8 kJ/kV ( $U_r$ )
PEXLIM P	Clase 4	12.0 kJ/kV ( $U_r$ )

\* $U_r$  = Tensión nominal

Ver algunos ejemplos en las figuras para "Algunas alternativas de instalación" en la página siguiente.

El dispositivo de desconexión ha sido elegido especialmente para que funcione sólo en caso de avería del descargador. Por lo general, va colocado en el circuito de tierra del descargador pero, según

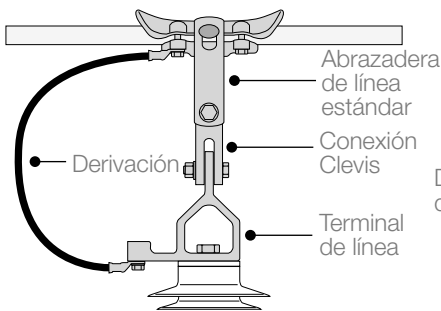
la configuración, se puede colocar en el extremo de alto potencial del descargador. Vea las figuras mencionadas anteriormente.

La separación del desconector es rápida y eficaz, y el método de conexión aconsejado por ABB en cada caso en particular garantiza que ni el cable desconectado ni el descargador averiado provoquen una interferencia con otras piezas energizadas. Por eso, después de una avería, la línea se puede recargar sin necesidad de repararla inmediatamente.

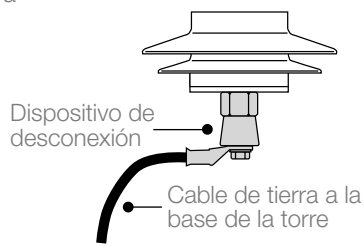
La desconexión es fácilmente visible desde el terreno y, por lo tanto, el personal de mantenimiento puede ubicarla sin problemas.

## Fácil de instalar

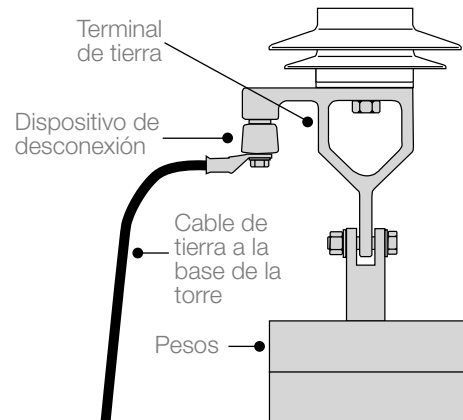
Los descargadores PEXLIM constan de módulos de longitud óptima y, por lo tanto, pueden ser diseñados para el uso con diversas tensiones. Son ligeros y, por lo tanto, fáciles de transportar hasta las torres.



Disposición típica de terminal de línea/abrazadera (y derivación cuando es necesario)



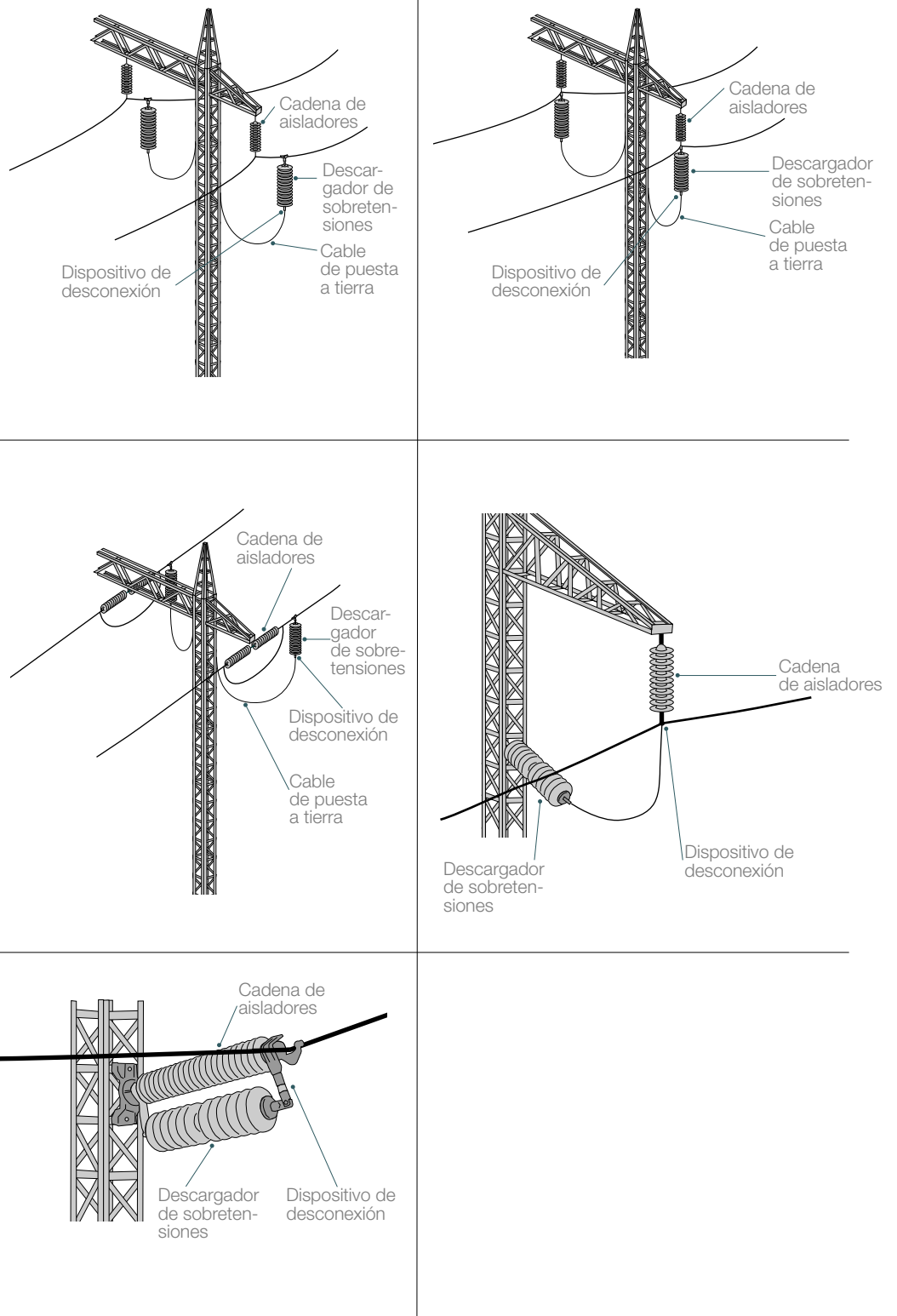
Desconexión del dispositivo conectado al circuito de tierra.



Amortiguación de pesos conectados al terminal de tierra para minimizar el ángulo de giro.

# Algunas alternativas de instalación

Diferentes disposiciones que muestran lo fácil que es instalar el concepto PEXLINK



# Control de calidad y pruebas

ABB tiene certificación de que cumple con los requisitos de ISO 9001.

## Pruebas tipo

Se han efectuado pruebas de tipo (diseño) de conformidad con IEC 60099-4 y ANSI/IEEE C62.11. Los reportes de prueba están disponibles previa solicitud.

## Pruebas de rutina

Se efectúan pruebas de rutina en los bloques de ZnO, así como en las unidades de descargador ensambladas y accesorios. Los datos de pruebas de tipo más importantes se verifican en todos los lotes de bloques de ZnO para verificar los datos de catálogo.

## Pruebas en los bloques de ZnO Prueba de resistencia de energía en todos los bloques

Los bloques se someten a tres ciclos de prueba de energía, con enfriamiento entre ellos. La energía inyectada en cada ciclo sobrepasa con amplio margen la capacidad de energía de impulso simple. Los bloques cuya capacidad de energía es insuficiente son rechazados automáticamente.

## Clasificación de todos los bloques

Los bloques se clasifican por 1 mA (c.c.) y 10 kA (8/20  $\mu$ s), y las tensiones residuales se imprimen en cada bloque junto con una identificación de lote. Finalmente se hace una inspección visual de todos los bloques.

## Pruebas de envejecimiento en muestras

Las pérdidas de potencia después de 1.000 horas, calculadas sobre la base de una prueba de corta duración (aprox. 300 horas) con una elevación de temperatura de 115 °C a 1,05 veces  $U_c$  no deben superar las pérdidas que se producen al inicio de la prueba. Se rechazan los lotes en que aparecen bloques no aprobados.

## Pruebas de corriente de impulso en muestras

Los bloques se someten a impulsos de corriente alta (4/10  $\mu$ s) e impulsos de corriente de larga duración (2.500  $\mu$ s) con amplitudes para verificar los datos de catálogo.

## Otras pruebas en las muestras

Además de las pruebas anteriores, se controlan las características de corriente baja, las características de protección y la capacitancia en muestras.

## Pruebas en unidades mecánicas ensambladas

Las pruebas de rutina en las unidades cumplen con los requisitos de IEC 60099-4 y ANSI/IEEE C62.11. Cada unidad de descargador tiene un número de serie según IEC 60099-4.

## Tensión residual garantizada

La tensión residual a 10 kA, corriente de impulso 8/20  $\mu$ s, de cada unidad se calcula como la suma de las tensiones residuales de todos los bloques conectados en serie en la unidad.

La tensión residual del descargador completo es la suma de las tensiones residuales de sus unidades.

## Prueba de estanqueidad (sólo en descargadores EXLIM)

La prueba de estanqueidad se lleva a cabo colocando cada unidad en una cámara de vacío conectada a un espectrómetro He. La fuga máxima admisible es de 0,00001 mbarl/s con una diferencia de presión de 0,1 MPa.

## Tensión de referencia de frecuencia industrial

La tensión de referencia se mide en cada unidad de descargador.

## Corona interna

Se controla en cada unidad a 0,9 veces  $U_r$ . En una prueba de aproximación/desaprobación se requiere un nivel de corona interna estable inferior a 5pC.

## Corriente de nivelación

Se mide en  $U_c$  en cada unidad.

## Pérdidas de potencia

Se miden en  $U_c$  en cada unidad para verificar que el rendimiento térmico corresponda a las pruebas de tipo efectuadas.

## Reporte de pruebas

Los reportes de pruebas de rutina se archivan y están disponibles previa solicitud. Los reportes incluyen las tensiones de referencia, las pérdidas de potencia y las tensiones residuales.

## Pruebas en accesorios

### Contadores de sobretensiones, EXCOUNT-A

Todos los contadores son probados rutinariamente con una prueba de aprobación. desaprobación antes de salir de fábrica, antes de salir de fábrica.

# Descargador de óxido de cinc PEXLIM R

Para la protección contra sobretensiones atmosféricas y de funcionamiento de subestaciones de alta tensión, transformadores y otros equipos en redes de alta tensión. Para aplicaciones con requisitos moderados de intensidad de descarga, capacidad de energía y contaminación.

Excelentes para aplicaciones con requisitos de bajo peso, espacios reducidos, montaje flexible, robustez y seguridad adicional del personal.

Componente principal del concepto PEXLINK™ para protección de líneas de transmisión.



## Sumario de datos de rendimiento

<b>Tensiones de red (<math>U_m</math>)<sub>m</sub></b>	24 -170 kV
<b>Tensiones nominales (<math>U_n</math>)</b>	18 -144 kV
<b>Corriente de descarga nominal (IEC)</b>	10 kA <sub>pico</sub>
<b>Corriente de clasificación (ANSI/IEEE)</b>	10 kA <sub>pico</sub>
<b>Resistencia de corriente de descarga</b>	
Corriente alta 4/10 $\mu$ s	100 kA <sub>pico</sub>
Corriente baja 2.000 $\mu$ s	550 A <sub>pico</sub>
<b>Capacidad de energía:</b>	
Clase de descarga de línea (IEC)	Clase 2
[2 impulsos, (IEC Cl. 8.5.5)]	5,1 kJ/kV ( $U_n$ )
Cumple con/sobrepasa los requisitos de la prueba de descarga de líneas de transmisión ANSI para sistemas de 170 kV.	
<b>Capacidad de cortocircuito/alivio de presión</b>	50 kA <sub>sim</sub>
<b>Aislamiento externo</b>	Cumple con/sobrepasa las normas
<b>Resistencia mecánica:</b>	
Carga de servicio estática admisible declarada (DPSSL)	1.000 Nm
Carga de servicio dinámica admisible máxima (MPDSL)	1.600 Nm
<b>Condiciones de funcionamiento:</b>	
Temperatura ambiente	-50 °C a +45 °C
Altitud de diseño	máx. 1.000 m
(Mayores altitudes bajo pedido)	
Frecuencia	15 - 62 Hz

# Datos de protección garantizados

Tensión máxima de red	Tensión nominal	Tensión de trabajo continuo máxima 1)		Capacidad de sobretensiones temporales 2)		Tensión residual máxima con onda de corriente						
		según IEC	según ANSI/IEEE	1 s	10 s	30/60 µs			8/20 µs			
						U <sub>C</sub>	MCOV	0,5 kA	1 kA	2 kA	5 kA	10 kA
U <sub>m</sub> kV <sub>rms</sub>	U <sub>r</sub> kV <sub>rms</sub>	U <sub>C</sub> kV <sub>rms</sub>	MCOV kV <sub>rms</sub>	1 s kV <sub>rms</sub>	10 s kV <sub>rms</sub>	0,5 kA kV <sub>pico</sub>	1 kA kV <sub>pico</sub>	2 kA kV <sub>pico</sub>	5 kA kV <sub>pico</sub>	10 kA kV <sub>pico</sub>	20 kA kV <sub>pico</sub>	40 kA kV <sub>pico</sub>
<b>24<sup>3)</sup></b>	18	14,4	15,3	20,7	19,8	37,1	38,5	40,3	44,0	46,7	52,3	59,7
	21	16,8	17,0	24,1	23,1	43,2	44,9	47,0	51,3	54,4	61,0	69,7
	24	19,2	19,5	27,6	26,4	49,4	51,3	53,8	58,7	62,2	69,7	79,6
	27	21,6	22,0	31,0	29,7	55,6	57,7	60,5	66,0	70,0	78,4	89,6
<b>36<sup>3)</sup></b>	30	24,0	24,4	34,5	33,0	61,7	64,2	67,2	73,3	77,7	87,1	100
	33	26,4	26,7	37,9	36,3	67,9	70,6	73,9	80,6	85,5	95,8	110
	36	28,8	29,0	41,4	39,6	74,1	77,0	80,6	88,0	93,3	105	120
	39	31,2	31,5	44,8	42,9	80,3	83,4	87,3	95,3	102	114	130
	42	34	34,0	48,3	46,2	86,4	89,8	94,0	103	109	122	140
	48	38	39,0	55,2	52,8	98,8	103	108	118	125	140	160
<b>52</b>	42	34	34,0	48,3	46,2	86,4	89,8	94,0	103	109	122	140
	48	38	39,0	55,2	52,8	98,8	103	108	118	125	140	160
	51	41	41,3	58,6	56,1	105	109	115	125	133	148	170
	54	43	42,0	62,1	59,4	112	116	121	132	140	157	180
	60	48	48,0	69,0	66,0	124	129	135	147	156	175	199
	66	53	53,4	75,9	72,6	136	142	148	162	171	192	219
<b>72</b>	54	43	42,0	62,1	59,4	112	116	121	132	140	157	180
	60	48	48,0	69,0	66,0	124	129	135	147	156	175	199
	66	53	53,4	75,9	72,6	136	142	148	162	171	192	219
	72	58	58,0	82,8	79,2	149	154	162	176	187	209	239
	75	60	60,7	86,2	82,5	155	161	168	184	195	218	249
	84	67	68,0	96,6	92,4	173	180	188	206	218	244	279
	90	72	72,0	103	99,0	186	193	202	220	234	262	299
	96	77	77,0	110	105	198	206	215	235	249	279	319
<b>100</b>	75	60	60,7	86,2	82,5	155	161	168	184	195	218	249
	84	67	68,0	96,6	92,4	173	180	188	206	218	244	279
	90	72	72,0	103	99,0	186	193	202	220	234	262	299
	96	77	77,0	110	105	198	206	215	235	249	279	319
<b>123</b>	90	72	72,0	103	99,0	186	193	202	220	234	262	299
	96	77	77,0	110	105	198	206	215	235	249	279	319
	102	78	82,6	117	112	210	218	229	250	265	296	339
	108	78	84,0	124	118	223	231	242	264	280	314	359
	120	78	98,0	138	132	247	257	269	294	311	349	398
	132	78	106	151	145	272	283	296	323	342	383	438
	138	78	111	158	151	284	295	309	338	358	401	458
	144	78	115	165	158	297	308	323	352	373	418	478
<b>145</b>	108	86	86,0	124	118	223	231	242	264	280	314	359
	120	92	98,0	138	132	247	257	269	294	311	349	398
	132	92	106	151	145	272	283	296	323	342	383	438
	138	92	111	158	151	284	295	309	338	358	401	458
	144	92	115	165	158	297	308	323	352	373	418	478
<b>170</b>	132	106	106	151	145	272	283	296	323	342	383	438
	138	108	111	158	151	284	295	309	338	358	401	458
	144	108	115	165	158	297	308	323	352	373	418	478

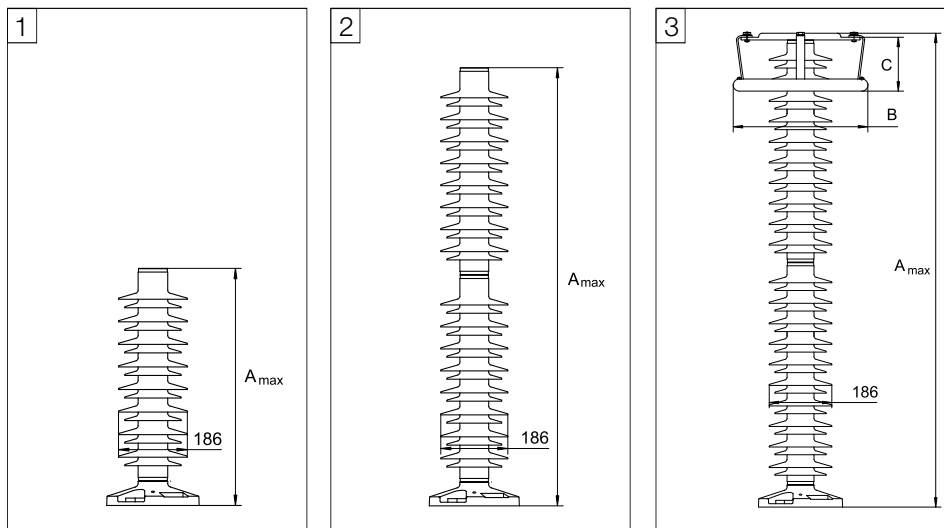
Para información más detallada sobre la capacidad de sobretensiones temporales (TOV) y las características de protección, ver la publicación 1HSM 9543 13-01en.

- Las tensiones de operación continua U<sub>C</sub> (según IEC) y MCOV (según ANSI) sólo se diferencian debido a las desviaciones en los procedimientos de pruebas tipo.  
U<sub>C</sub> sólo debe considerarse cuando la tensión de red real es superior a la indicada.  
Se puede seleccionar cualquier descargador con U<sub>C</sub> superior o igual que la tensión de red real dividida por  $\sqrt{3}$ .
- Con servicio anterior igual a la carga energética máxima de impulso simple (2,5 kJ/kV (U<sub>r</sub>)).
- A petición del cliente se pueden suministrar descargadores para tensiones de red de 36 kV o inferiores, cuando el pedido también contiene descargadores para sistemas de alta tensión.

# Datos técnicos de los revestimientos

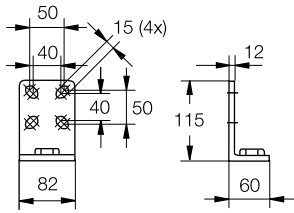
Tensión máxima de red $U_m$ kV <sub>rms</sub>	Tensión nominal $U_r$ kV <sub>rms</sub>	Revestimiento	Distancia de fuga mm	Aislamiento Externo				Dimensiones				
				1,2/50 $\mu$ s seco kV <sub>pico</sub>	50 Hz húmedo (60s) kV <sub>rms</sub>	60 Hz húmedo (10s) kV <sub>rms</sub>	250/2.500 $\mu$ s húmedo kV <sub>pico</sub>	Masa kg	$A_{m\acute{a}x.}$	B	C	Fig.
24	18-27	YV024	1863	310	150	150	250	13	641	-	-	1
36	30-48	YV036	1863	310	150	150	250	14	641	-	-	1
52	42-60	YV052	1863	310	150	150	250	14	641	-	-	1
	66	YV052	2270	370	180	180	300	16	727	-	-	1
72	54-60	YH072	1863	310	150	150	250	14	641	-	-	1
	54-72	YV072	2270	370	180	180	300	16	727	-	-	1
	75-96	YV072	3726	620	300	300	500	24	1216	-	-	2
100	75-96	YV100	3726	620	300	300	500	24	1216	-	-	2
123	90	YH123	3726	620	300	300	500	26	1236	400	150	3
	96-120	YH123	3726	620	300	300	500	25	1236	-	-	2
	90-96	YV123	4133	680	330	330	550	28	1322	400	150	3
	102-132	YV123	4133	680	330	330	550	27	1302	-	-	2
	138-144	YV123	4540	740	360	360	600	29	1388	-	-	2
145	108	YH145	3726	620	300	300	500	27	1236	400	150	3
	120	YH145	3726	620	300	300	500	25	1216	-	-	2
	108	YV145	4540	740	360	360	600	30	1408	400	150	3
	120-144	YV145	4540	740	360	360	600	29	1388	-	-	2
170	132-144	YH170	4540	740	360	360	600	31	1408	400	150	3
<b>Descargadores con neutro a tierra</b>												
52	30-36	YN052	1863	310	150	150	250	14	641	-	-	1
72	42-54	YN072	1863	310	150	150	250	14	641	-	-	1
100	60	YN100	1863	310	150	150	250	14	641	-	-	1
123	72	YN123	2270	370	180	180	300	16	727	-	-	1
	84-120	YN123	3726	620	300	300	500	25	1216	-	-	2
145	75-120	YN145	3726	620	300	300	500	25	1216	-	-	2
170	75-120	YN170	3726	620	300	300	500	25	1216	-	-	2

\*) Suma de las tensiones de resistencia para unidades vacías de descargador.

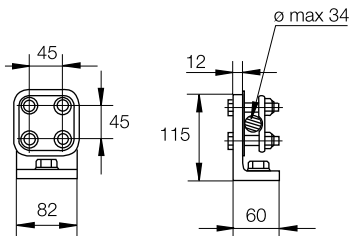


# Accesorios

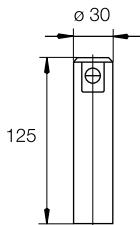
## Terminales de línea



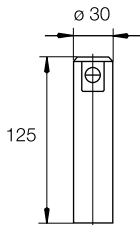
1HSA410 000-L  
Aluminio



1HSA410 000-M  
Marca de aluminio con otros  
elementos de acero inoxidable

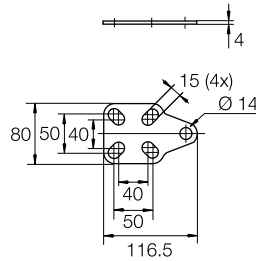


1HSA410 000-N  
Aluminio

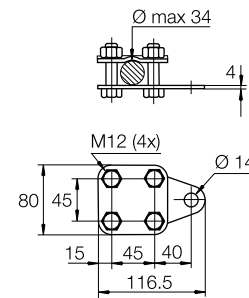


1HSA410 000-P  
Acero inoxidable

## Terminales de tierra



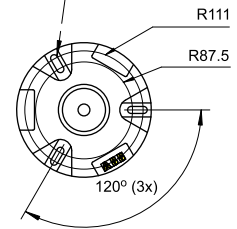
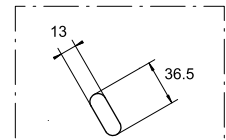
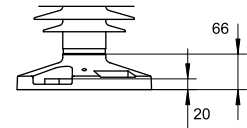
1HSA420 000-A  
Acero inoxidable



1HSA420 000-B  
Acero inoxidable

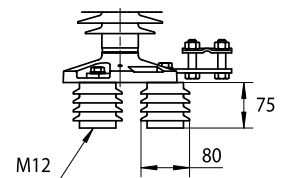
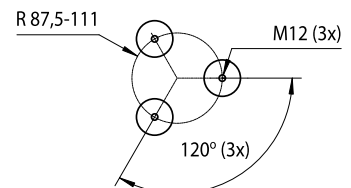
## Planos de perforación

### Sin base aislante



Aluminio

### Con base aislante



1HSA430 000-H  
Resina epóxica

ABB no suministra los pernos M12 para la fijación a la estructura. La longitud del sujeción de la rosca necesaria es de 15-20 mm.

## Datos de envío

Tensión nominal $U_r$ kV <sub>rms</sub>	Revestimiento	Número de descargadores por caja					
		Uno		Tres		Seis	
		Volumen m <sup>3</sup>	Bruto kg	Volumen m <sup>3</sup>	Bruto kg	Volumen m <sup>3</sup>	Bruto kg
18-27	YV024	0.5	35	0.5	65	0.9	110
30-48	YV036	0.5	36	0.5	68	0.9	116
42-60	YV052	0.5	36	0.5	68	0.9	116
66	YV052	0.5	38	0.5	74	0.9	128
54-60	YH072	0.5	36	0.5	68	0.9	116
54-72	YV072	0.5	38	0.5	74	0.9	128
75-96	YV072	0.7	51	0.7	103	1.2	181
75-96	YV100	0.7	51	0.7	103	1.2	181
90	YH123	0.7	53	0.7	109	1.2	193
96-120	YH123	0.7	52	0.7	106	1.2	187
90-96	YV123	0.7	55	0.7	115	1.2	205
102-132	YV123	0.7	54	0.7	112	1.2	199
108-120	YH145	0.7	54	0.7	112	1.2	199
138-144	YV123	0.9	61	0.9	123	1.5	216
108	YV145	0.9	62	0.9	126	1.5	222
120-144	YV145	0.9	61	0.9	123	1.5	216
132-144	YH170	0.9	63	0.9	129	1.5	228
<b>Descargadores con neutro a tierra</b>							
30-36	YN052	0.5	36	0.5	68	0.9	116
42-54	YN072	0.5	36	0.5	68	0.9	116
60	YN100	0.5	36	0.5	68	0.9	116
72	YN123	0.5	38	0.5	74	0.9	128
84-120	YN123	0.7	52	0.7	106	1.2	187
75-120	YN145	0.7	52	0.7	106	1.2	187
75-120	YN170	0.7	52	0.7	106	1.2	187

Cada caja contiene un número determinado de unidades de descargador y accesorios para el ensamble y la instalación. En el exterior de cada caja hay una lista de empaque.

Cada caja tiene un número. Los números de todas las cajas y sus contenidos se indican en la especificación de embarque. ABB se reserva el derecho a embalar los descargadores con la combinación más eficaz y económica. El uso de cajas alternativas o no estándar puede generar gastos adicionales.



# Descargador de óxido de cinc PEXLIM Q

Para la protección contra sobretensiones atmosféricas y de funcionamiento de subestaciones de alta tensión, transformadores y otros equipos en redes de alta tensión.

- en zonas con alta intensidad de descargas atmosféricas y requisitos elevados de energía.
- en lugares donde las condiciones de

puesta a tierra o apantallamiento son deficientes o incompletas

Excelentes para aplicaciones con requisitos de bajo peso, espacios reducidos, montaje flexible, robustez y seguridad adicional del personal.

Componente principal del concepto PEXLINK™ para protección de líneas de transmisión.



## Sumario de datos de rendimiento

<b>Tensiones de red (<math>U_m</math>)</b>	52 -420 kV
<b>Tensiones nominales (<math>U_p</math>)</b>	42 -360 kV
<b>Corriente de descarga nominal (IEC)</b>	10 kA <sub>pico</sub>
<b>Corriente de clasificación (ANSI/IEEE)</b>	10 kA <sub>pico</sub>
<b>Resistencia de corriente de descarga</b>	
Corriente alta 4/10 μs	100 kA <sub>pico</sub>
Corriente baja 2000 μs	900 A <sub>pico</sub>
<b>Capacidad de energía:</b>	
Clase de descarga de línea (IEC) [2 impulsos, (IEC Cl. 8.5.5)]	Clase 3 7,8 kJ/kV ( $U_p$ )
Cumple con/sobrepasa los requisitos de la prueba de descarga de líneas de transmisión ANSI para sistemas de 362 kV.	
<b>Capacidad de cortocircuito/alivio de presión</b>	50 kA <sub>sim</sub>
<b>Aislamiento externo</b>	Cumple con/sobrepasa las normas
<b>Resistencia mecánica:</b>	
Carga de servicio estática admisible declarada (DPSSL)	2.500 Nm
Carga de servicio dinámica admisible máxima (MPDSL)	4.000 Nm
<b>Condiciones de funcionamiento:</b>	
Temperatura ambiente	-50 °C a +45 °C
Altitud de diseño (Mayores altitudes bajo pedido)	máx. 1.000 m
Frecuencia	15 - 62 Hz

## Datos de protección garantizados

Tensión máxima de red	Tensión nominal	Tensión de trabajo continuo máxima 1)		Capacidad de sobretensiones temporales 2)		Tensión residual máxima con onda de corriente							
		según IEC	según ANSI/IEEE	1 s	10 s	30/60 µs			8/20 µs				
						U <sub>C</sub>	MCOV	kV <sub>pico</sub>	kV <sub>pico</sub>	kV <sub>pico</sub>	kV <sub>pico</sub>	kV <sub>pico</sub>	kV <sub>pico</sub>
U <sub>m</sub> kV <sub>rms</sub>	U <sub>r</sub> kV <sub>rms</sub>	U <sub>C</sub> kV <sub>rms</sub>	MCOV kV <sub>rms</sub>	1 s kV <sub>rms</sub>	10 s kV <sub>rms</sub>	0,5 kA kV <sub>pico</sub>	1 kA kV <sub>pico</sub>	2 kA kV <sub>pico</sub>	5 kA kV <sub>pico</sub>	10 kA kV <sub>pico</sub>	20 kA kV <sub>pico</sub>	40 kA kV <sub>pico</sub>	
24 <sup>3)</sup>	24	19.2	19.4	27.6	26.4	46.1	47.6	49.5	53.6	56.4	62.1	69.4	
36 <sup>3)</sup>	30	24.0	24.4	34.5	33.0	57.6	59.5	61.8	67.0	70.5	77.6	86.8	
	36	28.8	29.0	41.4	39.6	69.2	71.4	74.2	80.4	84.6	93.1	105	
52	42	34	34.0	48.3	46.2	80.7	83.3	86.5	93.8	98.7	109	122	
	48	38	39.0	55.2	52.8	92.2	95.1	98.9	108	113	125	139	
	51	41	41.3	58.6	56.1	98.0	102	105	114	120	132	148	
	54	43	43.0	62.1	59.4	104	107	112	121	127	140	157	
	60	48	48.0	69.0	66.0	116	119	124	134	141	156	174	
	72	58	58.0	82.8	79.2	139	143	149	161	170	187	209	
	72	54	43	43.0	62.1	59.4	104	107	112	121	127	140	157
60		48	48.0	69.0	66.0	116	119	124	134	141	156	174	
66		53	53.4	75.9	72.6	127	131	136	148	156	171	191	
72		58	58.0	82.8	79.2	139	143	149	161	170	187	209	
75		60	60.7	86.2	82.5	144	149	155	168	177	194	217	
78		62	63.1	89.7	85.8	150	155	161	175	184	202	226	
81		65	65.6	93.1	89.1	156	161	167	181	191	210	235	
84		67	68.0	96.6	92.4	162	167	173	188	198	218	243	
100		75	59	60.7	86.2	82.5	144	149	155	168	177	194	217
		78	61	63.1	89.7	85.8	150	155	161	175	184	202	226
	84	65	68.0	96.6	92.4	162	167	173	188	198	218	243	
	90	69	72.0	103	99.0	173	179	186	201	212	233	261	
	96	74	77.0	110	105	185	191	198	215	226	249	278	
	123	90	72	72.0	103	99.0	173	179	186	201	212	233	261
96		77	77.0	110	105	185	191	198	215	226	249	278	
102		78	82.6	117	112	196	203	210	228	240	264	295	
108		78	84.0	124	118	208	214	223	242	254	280	313	
120		78	98.0	138	132	231	238	248	268	282	311	347	
129		78	104	148	141	248	256	266	288	304	334	373	
132		78	106	151	145	254	262	272	295	311	342	382	
138		78	111	158	151	265	274	285	309	325	357	399	
144		78	115	165	158	277	286	297	322	339	373	417	
150		78	121	172	165	288	298	309	335	353	388	434	
145		108	86	86.0	124	118	208	214	223	242	254	280	313
		120	92	98.0	138	132	231	238	248	268	282	311	347
	132	92	106	151	145	254	262	272	295	311	342	382	
	138	92	111	158	151	265	274	285	309	325	357	399	
	144	92	115	165	158	277	286	297	322	339	373	417	
	150	92	121	172	165	288	298	309	335	353	388	434	
	162	92	131	186	178	312	321	334	362	381	419	469	
	168	92	131	193	184	323	333	346	376	395	435	486	

Para información más detallada sobre la capacidad de sobretensiones temporales (TOV) y las características de protección, ver la publicación IHSM 9543 13-01en.

1) Las tensiones de operación continua U<sub>C</sub> (según IEC) y MCOV (según ANSI) sólo se diferencian debido a las desviaciones en los procedimientos de pruebas de tipo.

U<sub>C</sub> sólo debe considerarse cuando la tensión de red real es superior a la indicada.

Se puede seleccionar cualquier descargador con U<sub>C</sub> superior o igual que la tensión de red real dividida por  $\sqrt{3}$ .

2) Con servicio anterior igual a la carga energética máxima de impulso simple (4,5 kJ/kV (U<sub>r</sub>)).

3) A petición del cliente se pueden suministrar descargadores para tensiones de red de 36 kV o inferiores, cuando el pedido también contiene descargadores para sistemas de alta tensión.

**A petición del cliente se pueden suministrar descargadores con tensiones inferiores o superiores para aplicaciones especiales.**

# Datos de protección garantizados

Tensión máxima de red $U_m$ kV <sub>rms</sub>	Tensión nominal $U_r$ kV <sub>rms</sub>	Tensión de trabajo continuo máxima 1)		Capacidad de sobretensiones temporales 2)		Tensión residual máxima con onda de corriente						
		según IEC $U_C$ kV <sub>rms</sub>	según ANSI/IEEE MCOV kV <sub>rms</sub>	1 s kV <sub>rms</sub>	10 s kV <sub>rms</sub>	30/60 μs			8/20 μs			
						0,5 kA kV <sub>pico</sub>	1 kA kV <sub>pico</sub>	2 kA kV <sub>pico</sub>	5 kA kV <sub>pico</sub>	10 kA kV <sub>pico</sub>	20 kA kV <sub>pico</sub>	40 kA kV <sub>pico</sub>
<b>170</b>	132	106	106	151	145	254	262	272	295	311	342	382
	144	108	115	165	158	277	286	297	322	339	373	417
	150	108	121	172	165	288	298	309	335	353	388	434
	162	108	131	186	178	312	321	334	362	381	419	469
	168	108	131	193	184	323	333	346	376	395	435	486
	192	108	152	220	211	369	381	396	429	452	497	555
	<b>245</b>	180	144	144	207	198	346	357	371	402	423	466
192		154	154	220	211	369	381	396	429	452	497	555
198		156	160	227	217	381	393	408	443	466	512	573
210		156	170	241	231	404	417	433	469	494	543	608
216		156	175	248	237	415	428	445	483	508	559	625
219		156	177	251	240	421	434	451	489	515	567	634
222		156	179	255	244	427	440	458	496	522	574	642
228		156	180	262	250	438	452	470	510	536	590	660
<b>300</b>	216	173	175	248	237	415	428	445	483	508	559	625
	240	191	191	276	264	461	476	495	536	564	621	694
	258	191	209	296	283	496	512	532	576	607	667	746
	264	191	212	303	290	507	523	544	590	621	683	764
	276	191	220	317	303	530	547	569	617	649	714	798
<b>362</b>	258	206	209	296	283	496	512	532	576	607	667	746
	264	211	212	303	290	507	523	544	590	621	683	764
	276	221	221	317	303	530	547	569	617	649	714	798
	288	230	230	331	316	553	571	593	643	677	745	833
<b>420</b>	330	264	267	379	363	634	654	680	737	776	854	954
	336	267	272	386	369	646	666	692	751	790	869	972
	342	267	277	393	376	657	678	705	764	804	885	989
	360	267	291	414	396	692	714	742	804	846	931	1046

Para información más detallada sobre la capacidad de sobretensiones temporales (TOV) y las características de protección, ver la publicación 1HSM 9543 13-01en.

1) Las tensiones de operación continua  $U_C$  (según IEC) y MCOV (según ANSI) sólo se diferencian debido a las desviaciones en los procedimientos de pruebas tipo.

$U_C$  sólo debe considerarse cuando la tensión de red real es superior a la indicada.

Se puede seleccionar cualquier descargador con  $U_C$  superior o igual que la tensión de red real dividida por  $\sqrt{3}$ .

2) Con servicio anterior igual a la carga energética máxima de impulso simple (4,5 kJ/kV ( $U_r$ )).

3) A petición del cliente se pueden suministrar descargadores para tensiones de red de 36 kV o inferiores, cuando el pedido también contiene descargadores para sistemas de alta tensión.

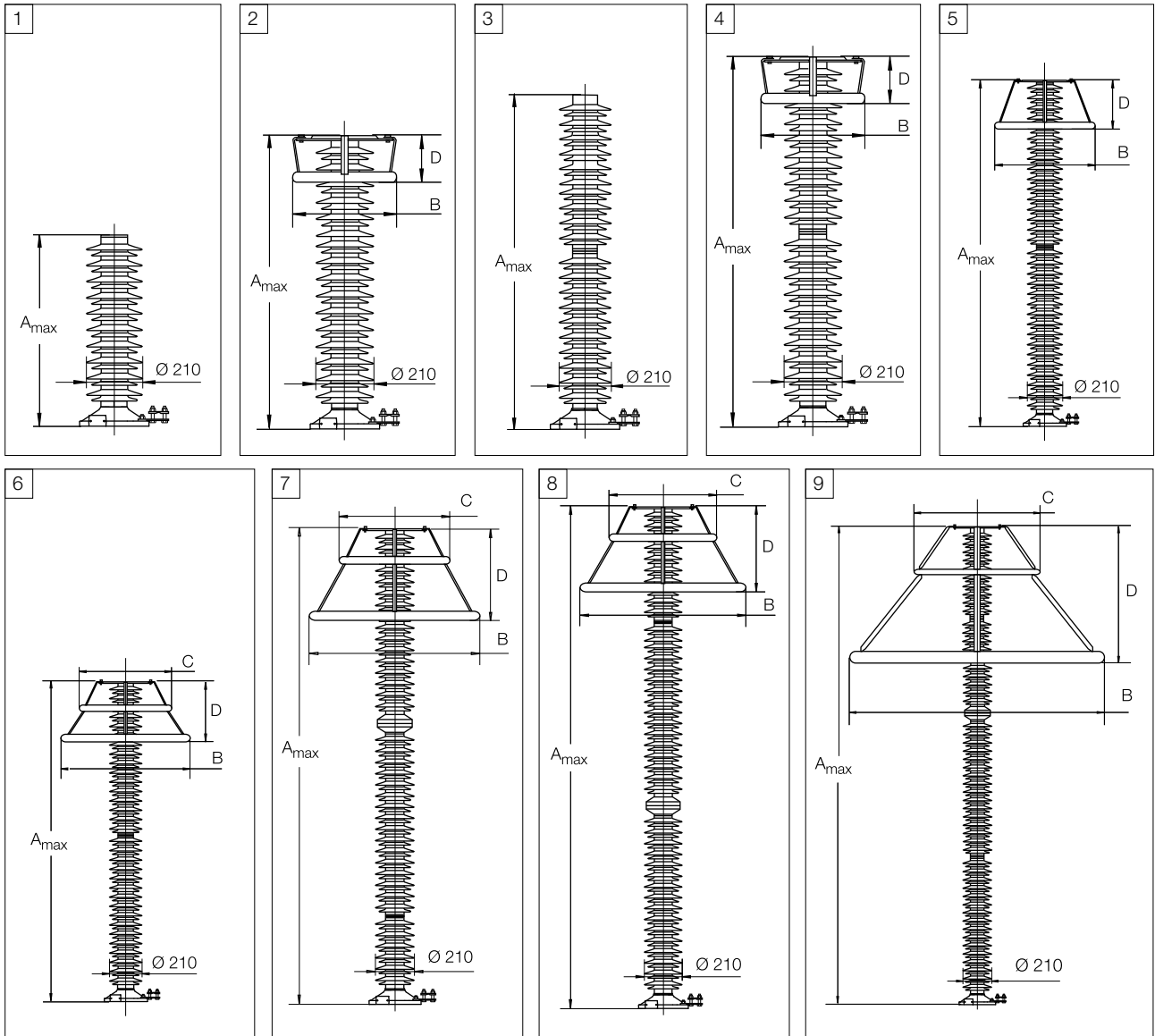
**A petición del cliente se pueden suministrar descargadores con tensiones inferiores o superiores para aplicaciones especiales.**

## Datos técnicos de los revestimientos

Tensión máxima de red	Tensión nominal	Revestimiento	Distancia de fuga	Aislamiento externo *)				Dimensiones					
				1,2/50 $\mu$ s seco	50 Hz húmedo (60s)	60 Hz húmedo (10s)	250/2.500 $\mu$ s húmedo	Masa	A <sub>máx.</sub>	B	C	D	Fig.
U <sub>m</sub> kV <sub>rms</sub>	U <sub>r</sub> kV <sub>rms</sub>		mm	kV <sub>pico</sub>	kV <sub>rms</sub>	kV <sub>rms</sub>	kV <sub>pico</sub>	kg					
24	24	XV024	1363	283	126	126	242	16	481	-	-	-	1
36	30-36	XV036	1363	283	126	126	242	16	481	-	-	-	1
52	42-72	XV052	2270	400	187	187	330	24	736	-	-	-	1
72	54-72	XV072	2270	400	187	187	330	24	736	-	-	-	1
	75-84	XV072	3625	578	293	293	462	35	1080	-	-	-	1
100	75-96	XV100	3625	578	293	293	462	35	1080	-	-	-	1
123	90-120	XH123	3625	578	293	293	462	35	1080	-	-	-	1
	90-96	XV123	4540	800	374	374	660	46	1417	400	-	160	4
	108-144	XV123	4540	800	374	374	660	44	1397	-	-	-	3
	150	XV123	4988	861	419	419	704	47	1486	-	-	-	3
145	108-120	XH145	3625	578	293	293	462	37	1100	400	-	160	2
	108-120	XV145	4540	800	374	374	660	46	1417	400	-	160	4
	132-144	XV145	4540	800	374	374	660	44	1397	-	-	-	3
	150	XV145	4988	861	419	419	704	47	1486	-	-	-	3
	162-168	XV145	5895	978	480	480	792	55	1741	-	-	-	3
170	132-144	XH170	4540	800	374	374	660	46	1417	400	-	160	4
	150	XH170	4988	861	419	419	704	49	1506	400	-	160	4
	132	XV170	5895	978	480	480	792	58	1761	600	-	300	4
	144-192	XV170	5895	978	480	480	792	57	1761	400	-	160	4
245	192	XM245	5895	978	480	480	492	60	1761	800	600	400	6
	180-210	XH245	7250	1156	586	586	924	71	2105	800	600	400	6
	216-228	XH245	7250	1156	586	586	924	69	2105	600	-	300	5
	180-196	XV245	8613	1439	712	712	1166	86	2617	900	600	500	8
	210-228	XV245	8613	1439	712	712	1166	83	2617	800	600	400	8
300	216-264	XH300	8613	1439	712	712	1166	86	2617	900	600	500	8
	276	XH300	8613	1439	712	712	1166	86	2617	900	600	500	7
	216	XV300	9520	1556	773	773	1254	100	2872	1400	800	700	8
	240-258	XV300	9520	1556	773	773	1254	99	2872	1200	800	600	8
	264-276	XV300	9520	1556	773	773	1254	94	2872	900	600	500	8
362	258-264	XH362	9520	1556	773	773	1254	100	2872	1400	800	700	8
	276-288	XH362	9520	1556	773	773	1254	99	2872	1200	800	600	8
	258-288	XV362	11790	1956	960	960	1584	125	3533	1600	800	1000	9
420	330-360	XH420	10875	1734	879	879	1386	116	3216	1600	800	1000	8
<b>Descargadores con neutro a tierra</b>													
52	30-36	XN052	2270	400	187	187	330	24	736	-	-	-	1
72	42-54	XN072	2270	400	187	187	330	24	736	-	-	-	1
100	60	XN100	2270	400	187	187	330	24	736	-	-	-	1
123	72	XN123	2270	400	187	187	330	24	736	-	-	-	1
	75-120	XN123	3625	578	293	293	462	35	1080	-	-	-	1
145	84-120	XN145	3625	578	293	293	462	35	1080	-	-	-	1
170	84-120	XN170	3625	578	293	293	462	36	1080	-	-	-	1
245	108-120	XN245	3625	578	293	293	462	36	1080	-	-	-	1
	132-144	XN245	4540	800	374	374	660	45	1397	-	-	-	1

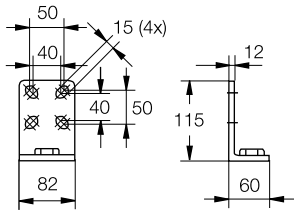
\*) Suma de las tensiones de resistencia para unidades vacías de descargador.

# Datos técnicos de los revestimientos

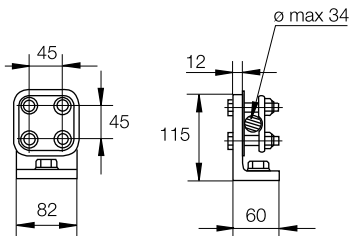


# Accesorios

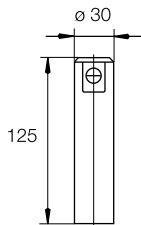
## Terminales de línea



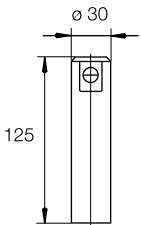
**1HSA410 000-L**  
Aluminio



**1HSA410 000-M**  
Marca de aluminio con otros  
elementos de acero inoxidable

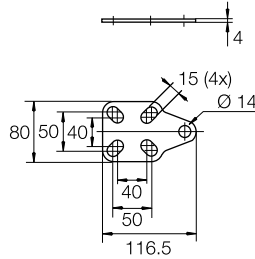


**1HSA410 000-N**  
Aluminio

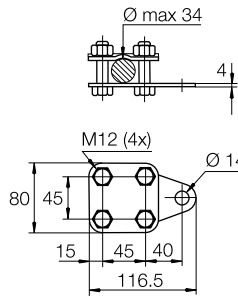


**1HSA410 000-P**  
Acero inoxidable

## Terminales de tierra



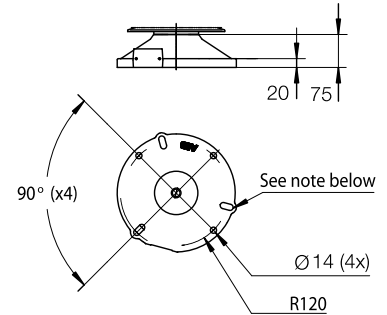
**1HSA420 000-A**  
Acero inoxidable



**1HSA420 000-B**  
Acero inoxidable

## Planos de perforación

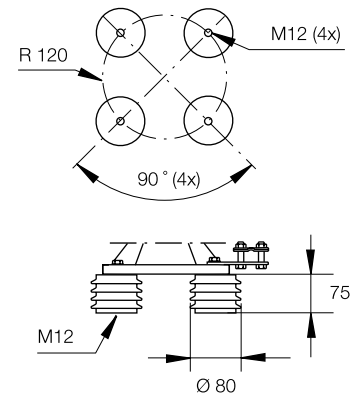
### Sin base aislante



Aluminio

NOTA: Plano de perforación alternativo -  
3 agujeros ranurados (120 °), n14 en  
R111-127

### Con base aislante



**1HSA430 000-A**  
Resina epóxica

ABB no suministra los pernos M12 para la  
fijación a la estructura. La longitud del filete  
de rosca necesaria es de 15-20 mm.

## Datos de envío

Tensión nominal	Revesti- miento	Número de descargadores por caja					
		Uno		Tres		Seis	
Ur kV <sub>rms</sub>		Volumen m <sup>3</sup>	Bruto kg	Volumen m <sup>3</sup>	Bruto kg	Volumen m <sup>3</sup>	Bruto kg
24	XV024						
30-36	XV036						
042-072	XV052	0.5	49	0.5	107	0.9	194
054-072	XV072	0.5	49	0.5	107	0.9	194
075-084	XV072	0.7	65	0.7	145	1.2	265
075-096	XV100	0.7	65	0.7	145	1.2	265
090-120	XH123	0.7	65	0.7	145	1.2	265
090-096	XV123	0.9	81	0.9	183	1.5	336
108-144	XV123	0.9	81	0.9	183	1.5	336
150	XV123	0.9	81	0.9	183	1.5	336
108-120	XH145	0.7	67	0.7	151	1.2	277
108-120	XV145	0.9	82	0.9	186	1.5	338
132-144	XV145	0.9	81	0.9	186	1.5	342
150	XV145	0.9	82	0.9	186	1.5	342
162-168	XV145	1.1	95	1.1	215	1.9	395
132-144	XH170	0.9	84	0.9	192	1.5	354
150	XH170	0.9	84	0.9	192	1.5	354
132	XV170	1.1	98	1.1	224	1.9	413
144-192	XV170	1.1	98	1.1	224	1.9	413
192	XM245	1.1	100	1.1	230	1.9	425
180-210	XH245	1.1	111	1.1	263	1.9	491
216-228	XH245	1.1	109	1.1	257	1.9	479
180-198	XV245	1.0	164	1.7	340	-	-
210-228	XV245	0.9	115	1.5	291	-	-
216-276	XH300	0.9	126	1.7	345	-	-
216	XV300	1.5	211	2.6	443	-	-
240-258	XV300	1.4	192	2.3	416	-	-
264-276	XV300	1.0	157	1.7	369	-	-
258-264	XH362	1.5	211	2.5	443	-	-
276-288	XH362	1.4	192	2.3	416	-	-
258-288	XV362	2.2	278	3.8	564	-	-
330-360	XH420	2.2	268	3.8	534	-	-
Descargadores con neutro a tierra							
30-36	XN052	0.5	49	0.5	83	0.9	146
42-54	XN072	0.5	49	0.5	83	0.9	146
60	XN100	0.5	49	0.5	83	0.9	146
72	XN123	0.5	49	0.5	83	0.9	146
75-120	XN123	0.7	65	0.7	145	1.2	265
84-120	XN145	0.7	65	0.7	145	1.2	265
84-120	XN170	0.7	65	0.7	145	1.2	265
108-120	XN245	0.7	65	0.7	145	1.2	265
132, 144	XN245	0.9	81	0.9	183	1.5	336

Cada caja contiene un número determinado de unidades de descargador y accesorios para el ensamble y la instalación. En el exterior de cada caja hay una lista de empaque.

Cada caja tiene un número. Los números de todas las cajas y sus contenidos se indican en la especificación de embarque. ABB se reserva el derecho a embalar los descargadores con la combinación más eficaz y económica. El uso de cajas alternativas o no estándar puede generar gastos adicionales.

# Descargador de óxido de cinc PEXLIM P

Para la protección contra sobretensiones atmosféricas y de funcionamiento de subestaciones de alta tensión, transformadores y otros equipos en redes de alta tensión.

- en zonas con intensidad de descargas atmosféricas muy alta
- en lugares donde las condiciones de puesta a tierra o apantallamiento son deficientes o incompletas
- para instalaciones importantes

- donde los requisitos energéticos son muy altos (por ejemplo, líneas muy largas, protección de condensadores, etc.).

Excelentes para aplicaciones con requisitos de bajo peso, espacios reducidos, montaje flexible, robustez y seguridad adicional del personal.

Componente principal del concepto PEXLINK™ para protección de líneas de transmisión.



## Sumario de datos de rendimiento

<b>Tensiones de red (<math>U_m</math>)<sub>m</sub></b>	52 -420 kV
<b>Tensiones nominales (<math>U_n</math>)</b>	42 -360 kV
<b>Corriente de descarga nominal (IEC)</b>	20 kA <sub>pico</sub>
<b>Corriente de clasificación (ANSI/IEEE)</b>	15 kA <sub>pico</sub>
<b>Resistencia de corriente de descarga</b>	
Corriente alta 4/10 $\mu$ s	100 kA <sub>pico</sub>
Corriente baja 2000 $\mu$ s	1.350 A <sub>pico</sub>
<b>Capacidad de energía:</b>	
Clase de descarga de línea (IEC) [2 impulsos, (IEC Cl. 8.5.5)]	Clase 4 12,0 kJ/kV ( $U_n$ )
Cumple con/sobrepasa los requisitos de la prueba de descarga de líneas de transmisión ANSI para sistemas de 362 kV.	
<b>Capacidad de cortocircuito/alivio de presión</b>	65 kA <sub>sim</sub>
<b>Aislamiento externo</b>	Cumple con/sobrepasa las normas
<b>Resistencia mecánica:</b>	
Carga de servicio estática admisible declarada (DPSSL)	2.500 Nm
Carga de servicio dinámica admisible máxima (MPDSL)	4.000 Nm
<b>Condiciones de funcionamiento:</b>	
Temperatura ambiente	-50 °C a +45 °C
Altitud de diseño (Mayores altitudes bajo pedido)	máx. 1.000 m
Frecuencia	15 - 62 Hz



# Datos de protección garantizados

Tensión máxima de red	Tensión nominal	Tensión de trabajo continuo máxima 1)		Capacidad de sobretensiones temporales 2)		Tensión residual máxima con onda de corriente						
		según IEC	según ANSI/IEEE	1 s	10 s	30/60 µs			8/20 µs			
						U <sub>C</sub>	MCOV	1 kA	2 kA	3 kA	5 kA	10 kA
U <sub>m</sub> kV <sub>rms</sub>	U <sub>r</sub> kV <sub>rms</sub>	U <sub>C</sub> kV <sub>rms</sub>	MCOV kV <sub>rms</sub>	1 s kV <sub>rms</sub>	10 s kV <sub>rms</sub>	1 kA kV <sub>pico</sub>	2 kA kV <sub>pico</sub>	3 kA kV <sub>pico</sub>	5 kA kV <sub>pico</sub>	10 kA kV <sub>pico</sub>	20 kA kV <sub>pico</sub>	40 kA kV <sub>pico</sub>
<b>24<sup>3)</sup></b>	24	19.2	19.5	27.8	26.4	46.8	48.5	49.7	51.9	54.6	59.8	65.6
<b>36<sup>3)</sup></b>	30	24.0	24.4	34.8	33.0	58.5	60.7	62.2	64.9	68.3	74.8	81.9
	33	26.4	26.7	38.2	36.3	64.4	66.7	68.4	71.4	75.1	82.3	90.1
	36	28.8	29.0	41.7	39.6	70.2	72.8	74.6	77.9	81.9	89.7	98.3
	39	31.2	31.5	45.2	42.9	76.1	78.8	80.8	84.3	88.8	97.2	107
<b>52</b>	42	34	34.0	48.7	46.2	81.9	84.9	87.0	90.8	95.6	105	115
	48	38	39.0	55.6	52.8	93.6	97.0	99.4	104	110	120	132
	51	41	41.3	59.1	56.1	99.5	104	106	111	117	128	140
<b>72</b>	54	43	43.0	62.6	59.4	106	110	112	117	123	135	148
	60	48	48.0	69.6	66.0	117	122	125	130	137	150	164
	72	58	58.0	83.5	79.2	141	146	150	156	164	180	197
	54	43	43.0	62.6	59.4	106	110	112	117	123	135	148
	60	48	48.0	69.6	66.0	117	122	125	130	137	150	164
	63	50	51.0	73.0	69.3	123	128	131	137	144	157	172
	75	60	60.7	87.0	82.5	147	152	156	163	171	187	205
<b>100</b>	78	62	63.1	90.4	85.8	153	158	162	169	178	195	213
	81	65	65.6	93.9	89.1	158	164	168	176	185	202	222
	84	67	68.0	97.4	92.4	164	170	174	182	192	210	230
	75	60	60.7	87.0	82.5	147	152	156	163	171	187	205
	78	62	63.1	90.4	85.8	153	158	162	169	178	195	213
	84	67	68.0	97.4	92.4	164	170	174	182	192	210	230
	90	72	72.0	104	99.0	176	182	187	195	205	225	246
	96	77	77.0	111	105	188	194	199	208	219	240	263
<b>123</b>	90	72	72.0	104	99.0	176	182	187	195	205	225	246
	96	77	77.0	111	105	188	194	199	208	219	240	263
	102	78	82.6	118	112	199	207	212	221	233	255	279
	108	78	84.0	125	118	211	219	224	234	246	270	295
	114	78	92.3	132	125	223	231	237	247	260	284	312
<b>145</b>	120	78	98.0	139	132	234	243	249	260	273	299	328
	129	78	104	149	141	252	261	268	279	294	322	353
	132	78	106	153	145	258	267	274	286	301	329	361
	138	78	111	160	151	270	279	286	299	314	344	377
	144	78	115	167	158	281	291	299	312	328	359	394
	150	78	121	174	165	293	304	311	325	342	374	410

Para información más detallada sobre la capacidad de sobretensiones temporales (TOV) y las características de protección, ver la publicación 1HSM 9543 13-01en.

1) Las tensiones de operación continua U<sub>C</sub> (según IEC) y MCOV (según ANSI) sólo se diferencian debido a las desviaciones en los procedimientos de pruebas tipo.

U<sub>C</sub> sólo debe considerarse cuando la tensión de red real es superior a la indicada.

Se puede seleccionar cualquier descargador con U<sub>C</sub> superior o igual que la tensión de red real dividida por √3.

2) Con servicio anterior igual a la carga energética máxima de impulso simple (7,0 kJ/kV (U<sub>r</sub>)).

3) A petición del cliente se pueden suministrar descargadores para tensiones de red de 36 kV o inferiores, cuando el pedido también contiene descargadores para sistemas de alta tensión.

**A petición del cliente se pueden suministrar descargadores con tensiones inferiores o superiores para aplicaciones especiales.**

## Datos de protección garantizados

Tensión máxima de red	Tensión nominal	Tensión de trabajo continuo máxima 1)		Capacidad de sobretensiones temporales 2)		Tensión residual máxima con onda de corriente						
		según IEC	según ANSI/IEEE	1 s	10 s	30/60 µs			8/20 µs			
						U <sub>C</sub>	MCOV	1 kA	2 kA	3 kA	5 kA	10 kA
U <sub>m</sub> kV <sub>rms</sub>	U <sub>r</sub> kV <sub>rms</sub>	U <sub>C</sub> kV <sub>rms</sub>	MCOV kV <sub>rms</sub>	1 s kV <sub>rms</sub>	10 s kV <sub>rms</sub>	1 kA kV <sub>pico</sub>	2 kA kV <sub>pico</sub>	3 kA kV <sub>pico</sub>	5 kA kV <sub>pico</sub>	10 kA kV <sub>pico</sub>	20 kA kV <sub>pico</sub>	40 kA kV <sub>pico</sub>
<b>145</b>	108	86	86.0	125	118	211	219	224	234	246	270	295
	120	92	98.0	139	132	234	243	249	260	273	299	328
	132	92	106	153	145	258	267	274	286	301	329	361
	138	92	111	160	151	270	279	286	299	314	344	377
	144	92	115	167	158	281	291	299	312	328	359	394
	150	92	121	174	165	293	304	311	325	342	374	410
	162	92	131	187	178	316	328	336	351	369	404	443
	168	92	131	194	184	328	340	348	364	383	419	459
<b>170</b>	132	106	106	153	145	258	267	274	286	301	329	361
	144	108	115	167	158	281	291	299	312	328	359	394
	150	108	121	174	165	293	304	311	325	342	374	410
	162	108	131	187	178	316	328	336	351	369	404	443
	168	108	131	194	184	328	340	348	364	383	419	459
	180	108	144	208	198	351	364	373	390	410	449	492
	192	108	152	222	211	375	388	398	415	437	479	525
<b>245</b>	180	144	144	208	198	351	364	373	390	410	449	492
	192	154	154	222	211	375	388	398	415	437	479	525
	198	156	160	229	217	387	400	410	428	451	494	541
	210	156	170	243	231	410	425	435	454	478	524	574
	214	156	173	248	235	419	434	445	464	488	535	586
	216	156	175	250	237	422	437	448	467	492	539	590
	219	156	177	254	240	427	443	454	474	499	546	598
	222	156	179	257	244	433	449	460	480	506	554	607
	228	156	180	264	250	445	461	473	493	519	568	623
<b>300</b>	216	173	175	250	237	422	437	448	467	492	539	590
	228	182	182	264	250	445	461	473	493	519	568	623
	240	191	191	278	264	468	485	497	519	546	598	656
	258	191	209	299	283	504	522	535	558	587	643	705
	264	191	212	306	290	515	534	547	571	601	658	721
	276	191	220	320	303	539	558	572	597	628	688	754
<b>362</b>	258	206	209	299	283	504	522	535	558	587	643	705
	264	211	212	306	290	515	534	547	571	601	658	721
	276	221	221	320	303	539	558	572	597	628	688	754
	288	230	230	334	316	562	582	597	623	656	718	787
<b>420</b>	330	264	267	382	363	644	667	684	714	751	823	901
	336	267	272	389	369	656	679	696	727	765	838	918
	342	267	277	396	376	667	691	709	740	779	852	934
	360	267	291	417	396	702	728	746	779	819	897	983

Para información más detallada sobre la capacidad de sobretensiones temporales (TOV) y las características de protección, ver la publicación 1HSM 9543 13-01en.

1) Las tensiones de operación continua U<sub>C</sub> (según IEC) y MCOV (según ANSI) sólo se diferencian debido a las desviaciones en los procedimientos de pruebas tipo.

U<sub>C</sub> sólo debe considerarse cuando la tensión de red real es superior a la indicada.

Se puede seleccionar cualquier descargador con U<sub>C</sub> superior o igual que la tensión de red real dividida por  $\sqrt{3}$ .

2) Con servicio anterior igual a la carga energética máxima de impulso simple (7,0 kJ/kV (U<sub>p</sub>)).

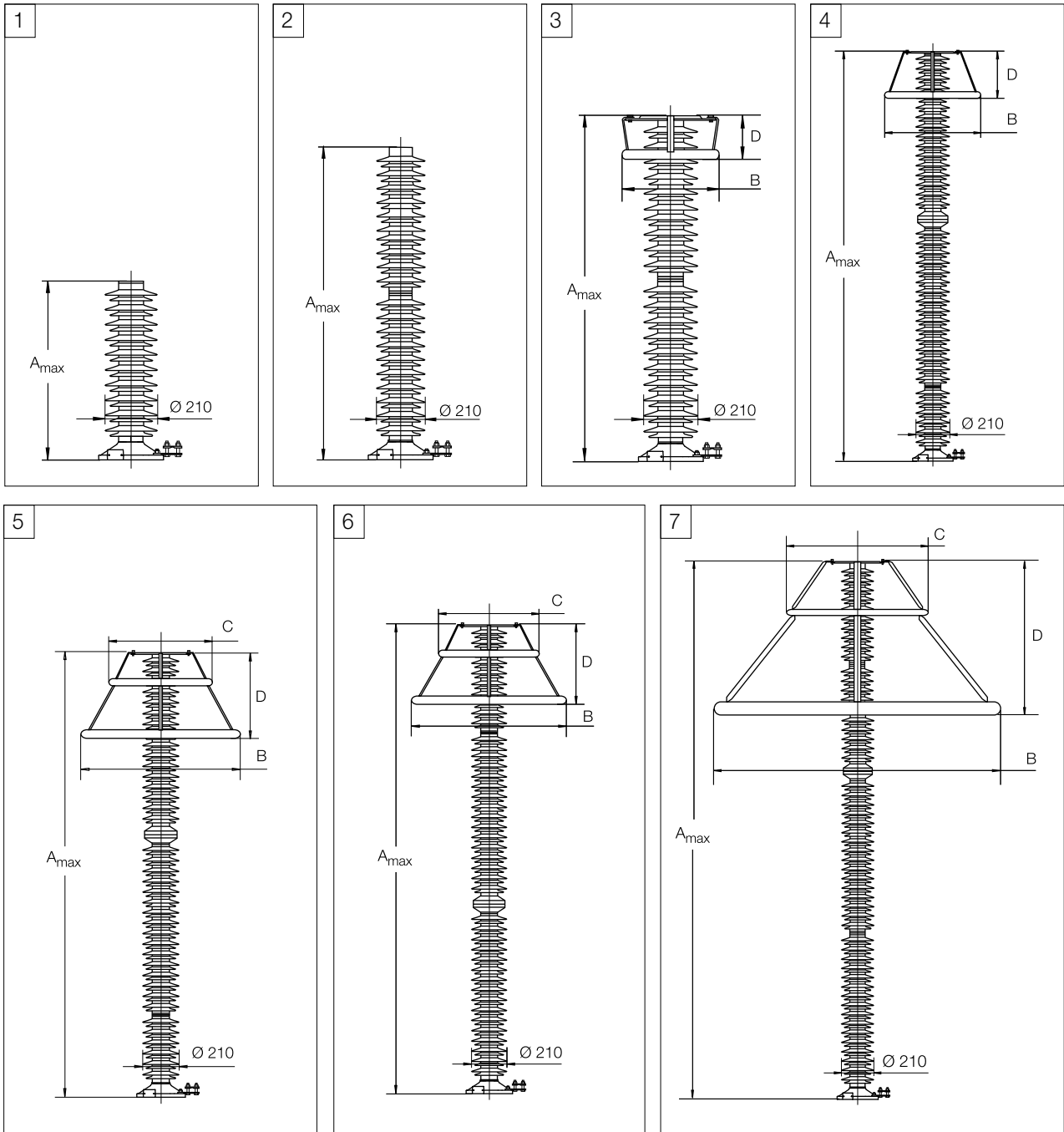
**A petición del cliente se pueden suministrar descargadores con tensiones inferiores o superiores para aplicaciones especiales.**

# Datos técnicos de los revestimientos

Tensión máxima de red	Tensión nominal	Revestimiento	Distancia de fuga	Aislamiento externo *)				Dimensiones					
				1,2/50 $\mu$ s seco	50 Hz húmedo (60s)	60 Hz húmedo (10s)	250/2.500 $\mu$ s húmedo	Masa	A <sub>máx.</sub>	B	C	D	Fig.
U <sub>m</sub> kV <sub>rms</sub>	U <sub>r</sub> kV <sub>rms</sub>		mm	kV <sub>pico</sub>	kV <sub>rms</sub>	kV <sub>rms</sub>	kV <sub>pico</sub>	kg					
24	18-24	XV024	1363	283	126	126	242	18	481	-	-	-	1
36	30-36	XV036	1363	283	126	126	242	18	481	-	-	-	1
	39	XV036	2270	400	187	187	330	29	736	-	-	-	1
52	42-72	XV052	2270	400	187	187	330	29	736	-	-	-	1
72	54-72	XV072	2270	400	187	187	330	28	736	-	-	-	1
	75-84	XV072	3625	578	293	293	462	43	1080	-	-	-	1
100	75-96	XV100	3625	578	293	293	462	43	1080	-	-	-	1
123	90-120	XH123	3625	578	293	293	462	42	1080	-	-	-	1
	90-144	XV123	4540	800	374	374	660	53	1397	-	-	-	2
	150	XV123	4988	861	419	419	704	54	1486	-	-	-	2
145	108-120	XH145	3625	578	293	293	462	41	1080	-	-	-	1
	108-144	XV145	4540	800	374	374	660	52	1397	-	-	-	2
	150	XV145	4988	861	419	419	704	54	1486	-	-	-	2
	162-168	XV145	5895	978	480	480	792	65	1741	-	-	-	2
170	132-144	XH170	4540	800	374	374	660	52	1417	400	-	160	3
	150	XH170	4988	861	419	419	704	56	1506	400	-	160	3
	132-192	XV170	5895	978	480	480	792	69	1761	400	-	160	3
245	192	XM245	5895	978	480	480	792	65	1761	400	-	160	3
	180-228	XH245	7250	1156	586	586	924	82	2105	400	-	160	3
	180-198	XV245	8613	1439	712	712	1166	100	2617	800	600	400	5
	210-228	XV245	8613	1439	712	712	1166	97	2617	600	-	300	4
300	216-264	XH300	8613	1439	712	712	1166	101	2617	900	600	500	5
	276	XH300	8613	1439	712	712	1166	97	2617	900	600	500	6
	216-276	XV300	9520	1556	773	773	1254	109	2872	900	600	500	5
362	258-288	XH362	9520	1556	773	773	1254	117	2872	1200	800	600	5
	258-288	XV362	11790	1956	960	960	1584	146	3533	1400	800	700	7
420	330-360	XH420	10875	1734	879	879	1386	130	3216	1400	800	700	5
<b>Descargadores con neutro a tierra</b>													
52	30-36	XN052	1363	283	126	126	242	19	481	-	-	-	1
72	42-54	XN072	2270	400	187	187	330	29	736	-	-	-	1
100	60	XN100	2270	400	187	187	330	30	736	-	-	-	1
123	72	XN123	2270	400	187	187	330	28	736	-	-	-	1
	75-120	XN123	3625	578	293	293	462	43	1080	-	-	-	1
145	84-120	XN145	3625	578	293	293	462	42	1080	-	-	-	1
170	96-120	XN170	3625	578	293	293	462	42	1080	-	-	-	1
245	108	XN245	3625	578	293	293	462	41	1080	-	-	-	1
	132-144	XN245	4540	800	374	374	660	50	1397	-	-	-	1

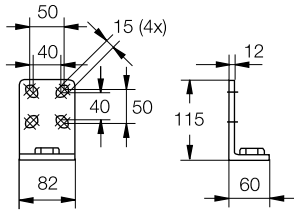
\*) Suma de las tensiones de resistencia para unidades vacías de descargador.

# Datos técnicos de las envueltas

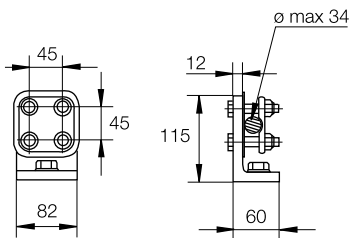


# Accesorios

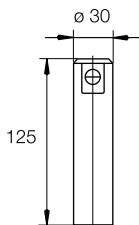
## Terminales de línea



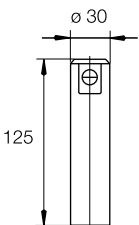
**1HSA410 000-L**  
Aluminio



**1HSA410 000-M**  
Marca de aluminio con otros  
elementos de acero inoxidable

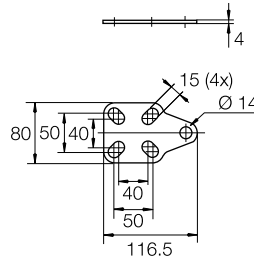


**1HSA410 000-N**  
Aluminio

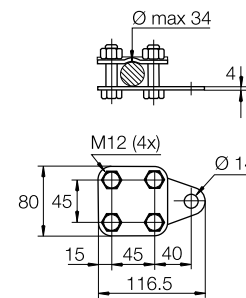


**1HSA410 000-P**  
Acero inoxidable

## Terminales de tierra



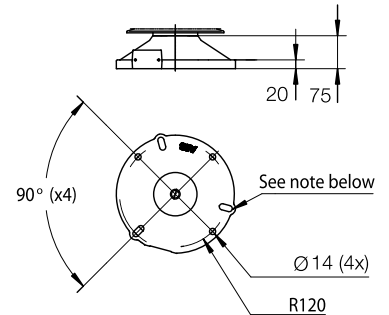
**1HSA420 000-A**  
Acero inoxidable



**1HSA420 000-B**  
Acero inoxidable

## Planos de perforación

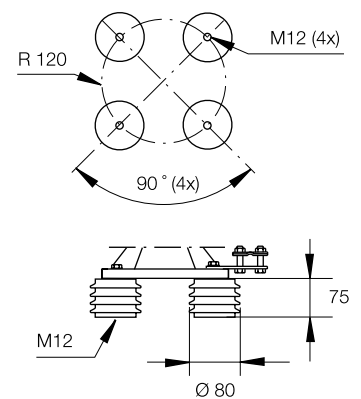
### Sin base aislante



Aluminio

NOTA: Plano de perforación alternativo -  
3 agujeros ranurados (120°), n14 en R111-  
127

### Con base aislante



**1HSA430 000-A**  
Resina epóxica

ABB no suministra los pernos M12 para la  
fijación a la estructura. La longitud de sujeción  
de la rosca necesaria es de 15-20 mm.

## Datos de envío

Tensión nominal Ur kV <sub>rms</sub>	Revesti- miento	Número de descargadores por caja					
		Uno		Tres		Seis	
		Volumen m <sup>3</sup>	Bruto kg	Volumen m <sup>3</sup>	Bruto kg	Volumen m <sup>3</sup>	Bruto kg
24	XV024	0.1	42	0.5	86	0.9	152
30-36	XV036	0.1	42	0.5	86	0.9	152
39	XV036	0.5	52	0.5	116	0.9	212
42-72	XV052	0.5	52	0.5	116	0.9	212
54-72	XV072	0.5	52	0.5	116	0.9	212
75-84	XV072	0.7	71	0.7	163	1.2	301
75-96	XV100	0.7	71	0.7	163	1.2	301
90-120	XH123	0.7	71	0.7	163	1.2	301
90-144	XV123	0.9	87	0.9	201	1.5	372
150	XV123	0.9	87	0.9	201	1.5	372
108-120	XH145	0.7	68	0.7	154	1.2	283
108-144	XV145	0.9	87	0.9	201	1.5	372
150	XV145	0.9	87	0.9	201	1.5	372
162-168	XV145	1.1	98	1.1	239	1.9	443
132-144	XH170	0.9	89	0.9	207	1.5	384
150	XH170	0.9	89	0.9	207	1.5	384
132-192	XV170	1.1	102	1.1	251	1.9	443
192	XM245	1.1	98	1.1	239	1.9	443
180-228	XH245	1.1	115	1.1	290	1.9	545
180-198	XV245	0.9	133	1.5	339	-	-
210-228	XV245	0.9	133	1.5	339	-	-
216-264	XH300	1.0	155	1.7	358	-	-
276	XH300	1.0	155	1.7	358	-	-
216-276	XV300	1.0	163	1.7	382	-	-
258-288	XH362	1.6	207	2.3	435	-	-
258	XV362	2.1	242	2.9	497	-	-
264-288	XV362	2.1	258	2.3	545	-	-
330-360	XH420	2.1	242	2.3	497	-	-
<b>Descargadores con neutro a tierra</b>							
30-36	XN052	0.1	42	0.5	86	0.9	152
42-54	XN072	0.5	52	0.5	116	0.9	212
60	XN100	0.5	52	0.5	116	0.9	212
72	XN123	0.5	52	0.5	116	0.9	212
75-120	XN123	0.7	71	0.7	163	1.2	301
84-120	XN145	0.7	71	0.7	163	1.2	301
96-120	XN170	0.7	71	0.7	163	1.2	301
108-120	XN245	0.7	71	0.7	163	1.2	301
132-144	XN245	0.9	87	0.9	201	1.5	372

Cada caja contiene un número determinado de unidades de descargador y accesorios para el ensamble y la instalación. En el exterior de cada caja hay una lista de empaque.

Cada caja tiene un número. Los números de todas las cajas y sus contenidos se indican en la especificación de embarque. ABB se reserva el derecho a embalar los descargadores con la combinación más eficaz y económica. El uso de cajas alternativas o no estándar puede generar gastos adicionales.

# Descargador de óxido de cinc HS PEXLIM P-T

Para la protección contra sobretensiones atmosféricas y de funcionamiento de subestaciones de alta tensión, transformadores y otros equipos en redes de alta tensión.

- en zonas con intensidad de descargas atmosféricas muy alta
- en lugares donde las condiciones de puesta a tierra o apantallamiento son deficientes o incompletas
- para instalaciones importantes

- donde los requisitos energéticos son muy altos (por ejemplo, líneas muy largas, protección de condensadores, etc.).
- Ideales para aplicaciones con una gran actividad sísmica.

Excelentes para aplicaciones con requisitos de bajo peso, robustez y seguridad adicional del personal.



## Sumario de datos de rendimiento

<b>Tensiones de red (<math>U_m</math>)<sub>m</sub></b>	245 -550 kV
<b>Tensiones nominales (<math>U_p</math>)</b>	180 -444 kV
<b>Corriente de descarga nominal (IEC)</b>	20 kA <sub>pico</sub>
<b>Corriente de clasificación (ANSI/IEEE)</b>	10/15 kA <sub>pico</sub>
<b>Resistencia de corriente de descarga</b>	
Corriente alta 4/10 $\mu$ s	100 kA <sub>pico</sub>
Corriente baja 2000 $\mu$ s	1.350 A <sub>pico</sub>
<b>Capacidad de energía:</b>	
Clase de descarga de línea (IEC)	Clase 4
[2 impulsos, (IEC Cl. 8.5.5)]	10,5 kJ/kV ( $U_p$ )
Cumple con/sobrepasa los requisitos de la prueba de descarga de líneas de transmisión ANSI para sistemas de 362 kV.	
<b>Capacidad de cortocircuito/alivio de presión</b>	65 kA <sub>sim</sub>
<b>Aislamiento externo</b>	Cumple con/sobrepasa las normas
<b>Resistencia mecánica:</b>	
Carga de servicio estática admisible declarada (DPSSL)	19.000 Nm
Carga de servicio dinámica admisible máxima (MPDSL)	28.000 Nm
<b>Condiciones de funcionamiento:</b>	
Temperatura ambiente	-50 °C a +40 °C
Altitud de diseño (Mayores altitudes bajo pedido)	máx. 1.000 m
Frecuencia	15 - 62 Hz

## Datos de protección garantizados

Tensión máxima de red	Tensión nominal	Tensión de trabajo continuo máxima 1)		Capacidad de sobretensiones temporales 2)		Tensión residual máxima con onda de corriente						
		según IEC	según ANSI/IEEE			30/60 µs			8/20 µs			
				U <sub>C</sub>	MCOV	1 s	10 s	1 kA	2 kA	3 kA	5 kA	10 kA
U <sub>m</sub> kV <sub>rms</sub>	U <sub>r</sub> kV <sub>rms</sub>	U <sub>C</sub> kV <sub>rms</sub>	MCOV kV <sub>rms</sub>	1 s kV <sub>rms</sub>	10 s kV <sub>rms</sub>	1 kA kV <sub>pico</sub>	2 kA kV <sub>pico</sub>	3 kA kV <sub>pico</sub>	5 kA kV <sub>pico</sub>	10 kA kV <sub>pico</sub>	20 kA kV <sub>pico</sub>	40 kA kV <sub>pico</sub>
<b>245</b>	180	144	144	208	198	351	364	373	390	410	449	492
	192	154	154	222	211	375	388	398	415	437	479	525
	228	156	180	264	250	445	461	473	493	519	568	623
<b>300</b>	228	182	182	264	250	445	461	473	493	519	568	623
	240	191	191	278	264	468	485	497	519	546	598	656
	264	191	212	306	290	515	534	547	571	601	658	721
<b>362</b>	258	206	209	299	283	504	522	535	558	587	643	705
	264	211	212	306	290	515	534	547	571	601	658	721
	276	221	221	320	303	539	558	572	597	628	688	754
<b>380</b>	288	230	230	334	316	562	582	597	623	656	718	787
<b>400</b>	300	240	240	348	330	585	607	622	649	683	748	819
<b>420</b>	330	264	267	382	363	644	667	684	714	751	823	901
	360	267	291	417	396	702	728	746	779	819	897	983
	390	267	315	452	429	761	788	808	843	888	972	1070
<b>550</b>	396	317	318	459	435	773	800	820	856	901	987	1086
	420	336	336	487	462	819	849	870	908	956	1051	1152
	444	349	353	515	488	866	897	920	960	1015	1111	1217

Para información más detallada sobre la capacidad de sobretensiones temporales (TOV) las características de protección, ver la publicación 1HSM 9543 13-01en.

1) Las tensiones de operación continua U<sub>C</sub> (según IEC) y MCOV (según ANSI) sólo se diferencian debido a las desviaciones en los procedimientos de pruebas tipo.

U<sub>C</sub> sólo debe considerarse cuando la tensión de red real es superior a la indicada.

Se puede seleccionar cualquier descargador con U<sub>C</sub> superior o igual que la tensión de red real dividida por  $\sqrt{3}$ .

2) Con servicio anterior igual a la carga energética máxima de impulso simple (7,0 kJ/kV (U<sub>r</sub>)).

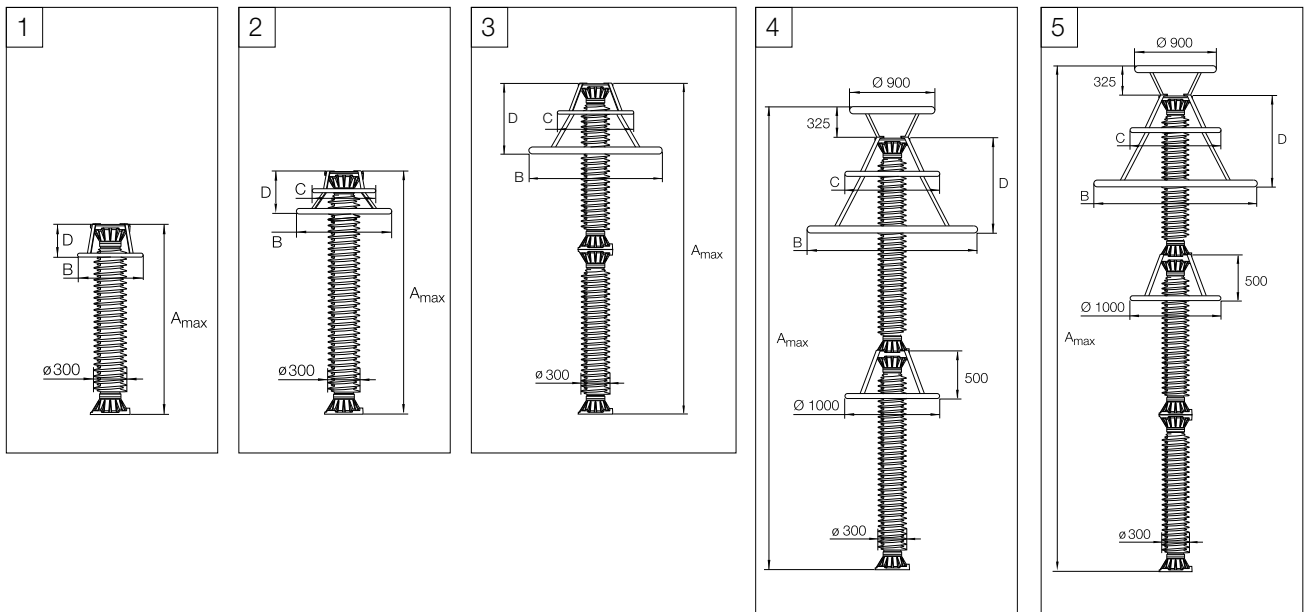
**A petición del cliente se pueden suministrar descargadores con tensiones inferiores o superiores para aplicaciones especiales.**



# Datos técnicos de los revestimientos

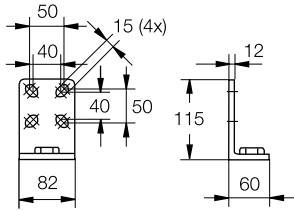
Tensión máxima de red $U_m$ kV <sub>rms</sub>	Tensión nominal $U_r$ kV <sub>rms</sub>	Revesti- miento	Distanc- cia de fuga mm	Aislamiento externo *)				Dimensiones					
				1,2/50 $\mu$ s seco kV <sub>pico</sub>	50 Hz húmedo (60s) kV <sub>rms</sub>	60 Hz húmedo (10s) kV <sub>rms</sub>	250/2.500 $\mu$ s húmedo kV <sub>pico</sub>	Masa kg	$A_{m\acute{a}x.}$	B	C	D	Fig.
<b>245</b>	180-192	TM245	4950	750	350	350	525	115	1770	600	-	300	1
	180-192	TH245	6950	1081	524	510	750	150	2310	800	-	500	1
	228	TH245	6950	1081	524	510	750	150	2310	600	-	300	1
<b>300</b>	228-264	TM300	6950	1081	524	510	750	150	2310	900	600	400	2
	228	TV300	9900	1500	700	700	1050	245	3495	1400	800	700	3
	240	TV300	9900	1500	700	700	1050	245	3495	1200	800	600	3
	264	TV300	9900	1500	700	700	1050	235	3495	900	600	500	3
<b>362</b>	258-264	TH362	9900	1500	700	700	1050	245	3495	1600	800	1000	3
	276	TH362	9900	1500	700	700	1050	240	3495	1200	800	800	3
<b>380</b>	288	TH380	9900	1500	700	700	1050	240	3495	1400	800	700	3
<b>400</b>	300	TM400	9900	1500	700	700	1050	240	3495	1400	800	700	3
<b>420</b>	330-390	TH420	11900	1831	874	860	1275	270	4035	1200	800	800	3
<b>550</b>	396	TH550	13900	2162	1048	1020	1500	315	4890	1800	1000	1000	4
	420	TH550	13900	2162	1048	1020	1500	315	4890	1800	1000	800	4
	444	TH550	14850	2250	1050	1050	1575	365	5540	1800	1000	1000	5

\*) Suma de las tensiones de resistencia para unidades vacías de descargador.

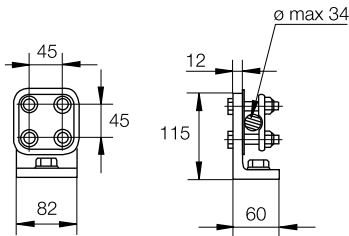


# Accesorios

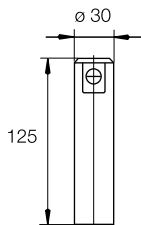
## Terminales de línea



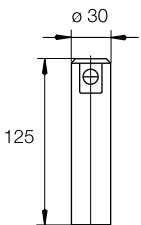
1HSA410 000-L  
Aluminio



1HSA410 000-M  
Marca de aluminio con otros  
elementos de acero inoxidable

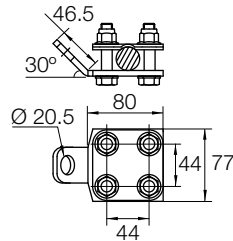


1HSA410 000-N  
Aluminio

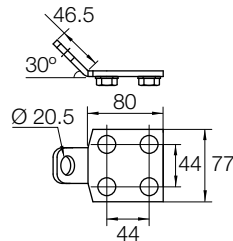


1HSA410 000-P  
Acero inoxidable

## Terminales de tierra



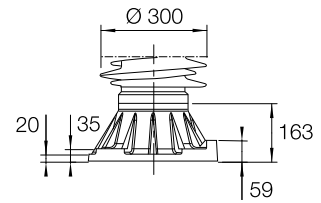
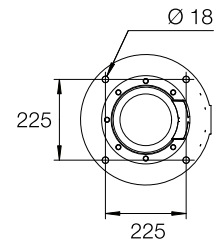
1HSA420 000-U  
Acero inoxidable



1HSA420 000-V  
Acero inoxidable

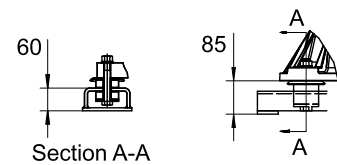
## Planos de perforación

### Sin base aislante

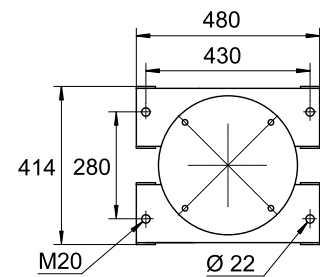


Aluminio

### Con base aislante



Section A-A



1HSA430 000-P  
Acero galvanizado

ABB no suministra los pernos M20 para la fijación a la estructura.

## Datos de envío

Tensión nominal	Revestimiento	Número de descargadores por caja					
		Uno		Tres		Seis	
Ur kV <sub>rms</sub>		Volumen m <sup>3</sup>	Bruto kg	Volumen m <sup>3</sup>	Bruto kg	Volumen m <sup>3</sup>	Bruto kg
180	TM245	2.9	298	2.9	566	3.6	1013
192	TM245	2.9	298	2.9	564	3.6	1009
180	TH245	3.8	359	3.8	696	4.7	1251
192	TH245	3.8	358	3.8	694	4.7	1247
228	TH245	3.6	350	3.6	679	4.2	1218
228	TM300	3.8	358	3.8	693	4.7	1245
240	TM300	3.8	357	3.8	691	4.7	1241
264	TM300	3.8	354	3.8	682	4.7	1223
228	TV300	2.9	441	3.2	965	-	-
240	TV300	2.8	424	3.0	943	-	-
264	TV300	3.1	419	3.1	920	-	-
258	TH362	3.3	483	4.1	1029	-	-
264	TH362	3.3	482	4.1	1028	-	-
276	TH362	2.8	423	3.0	939	-	-
288	TH380	2.9	436	3.3	950	-	-
300	TM400	2.9	437	3.3	951	-	-
330	TH420	3.4	474	3.7	1051	-	-
360	TH420	3.4	471	3.7	1041	-	-
390	TH420	3.4	467	3.7	1031	-	-
396	TH550	4.0	574	4.8	1261	-	-
420	TH550	4.0	572	4.8	1254	-	-

Tensión nominal	Revestimiento	Número de descargadores por caja			
		Uno		Dos	
Ur kV <sub>rms</sub>		Volumen m <sup>3</sup>	Bruto kg	Volumen m <sup>3</sup>	Bruto kg
444	TH550	3.3	602	3.8	985

Cada caja contiene un número determinado de unidades de descargador y accesorios para el ensamble y la instalación. En el exterior de cada caja hay una lista de empaque.

Cada caja tiene un número. Los números de todas las cajas y sus contenidos se indican en la especificación de embarque. ABB se reserva el derecho a embalar los descargadores con la combinación más eficaz y económica. El uso de cajas alternativas no estándar puede generar gastos adicionales.

# Descargador de óxido de cinc HS PEXLIM T-T

Para la protección contra sobretensiones atmosféricas y de funcionamiento de subestaciones de alta tensión, transformadores y otros equipos en redes de alta tensión.

- en zonas con intensidad de descargas atmosféricas muy alta
- en lugares donde las condiciones de puesta a tierra o apantallamiento son deficientes o incompletas
- para instalaciones importantes



- donde los requisitos energéticos son muy altos (por ejemplo, líneas muy largas, protección de condensadores, etc.).

- Ideales para aplicaciones con una gran actividad sísmica.

Excelentes para aplicaciones con requisitos de bajo peso, robustez y seguridad adicional del personal.

## Sumario de datos de rendimiento

<b>Tensiones de red (<math>U_m</math>)<sub>m</sub></b>	245 -800 kV
<b>Tensiones nominales (<math>U_n</math>)</b>	180 -624 kV
<b>Corriente de descarga nominal (IEC)</b>	20 kA <sub>pico</sub>
<b>Corriente de clasificación (ANSI/IEEE)</b>	10/15/20 kA <sub>pico</sub>
<b>Resistencia de corriente de descarga</b>	
Corriente alta 4/10 $\mu$ s	100 kA <sub>pico</sub>
Corriente baja 2000 $\mu$ s	1.900 A <sub>pico</sub>
<b>Capacidad de energía:</b>	
Clase de descarga de línea (IEC)	Clase 5
[2 impulsos, (IEC Cl. 8.5.5)]	15,4 kJ/kV ( $U_n$ )
Cumple con/sobrepasa los requisitos de la prueba de descarga de líneas de transmisión ANSI para sistemas de 362 kV.	
<b>Capacidad de cortocircuito/alivio de presión</b>	65 kA <sub>sim</sub>
<b>Aislamiento externo</b>	Cumple con/sobrepasa las normas
<b>Resistencia mecánica:</b>	
Carga de servicio estática admisible declarada (DPSSL)	19.000 Nm
Carga de servicio dinámica admisible máxima (MPDSL)	28.000 Nm
<b>Condiciones de funcionamiento:</b>	
Temperatura ambiente	-50 °C a +40 °C
Altitud de diseño	máx. 1.000 m
(Mayores altitudes bajo pedido)	
Frecuencia	15 - 62 Hz

# Datos de protección garantizados

Tensión máxima de red	Tensión nominal	Tensión de trabajo continuo máxima 1)		Capacidad de sobretensiones temporales 2)		Tensión residual máxima con onda de corriente						
		según IEC	según ANSI/IEEE			30/60 µs			8/20 µs			
				U <sub>C</sub>	MCOV	1 s	10 s	1 kA	2 kA	3 kA	5 kA	10 kA
U <sub>m</sub> kV <sub>rms</sub>	U <sub>r</sub> kV <sub>rms</sub>	U <sub>C</sub> kV <sub>rms</sub>	MCOV kV <sub>rms</sub>	1 s kV <sub>rms</sub>	10 s kV <sub>rms</sub>	1 kA kV <sub>pico</sub>	2 kA kV <sub>pico</sub>	3 kA kV <sub>pico</sub>	5 kA kV <sub>pico</sub>	10 kA kV <sub>pico</sub>	20 kA kV <sub>pico</sub>	40 kA kV <sub>pico</sub>
<b>245</b>	180	144	144	209	198	354	364	371	389	405	438	476
	192	154	154	218	207	369	380	387	406	423	457	497
	216	156	174	246	233	415	427	435	457	476	514	559
	228	156	180	259	246	438	451	459	482	502	542	590
<b>300</b>	228	182	182	259	246	438	451	459	482	502	542	590
	240	191	191	273	258	461	475	484	507	528	571	621
<b>362</b>	258	206	209	310	293	523	538	548	575	599	647	704
	264	211	212	310	293	523	538	548	575	599	647	704
	276	221	221	314	297	531	546	556	583	608	656	714
<b>380</b>	288	230	230	328	310	554	569	580	609	634	685	745
<b>400</b>	300	240	240	342	323	577	593	604	634	660	713	776
<b>420</b>	330	264	267	378	358	638	656	669	702	731	789	859
	360	267	291	410	388	692	712	725	761	792	856	931
	390	267	315	444	420	750	771	786	824	858	927	1013
<b>550</b>	396	317	318	474	448	793	816	831	872	908	981	1072
	420	336	336	478	453	807	830	846	888	924	998	1091
	444	349	353	506	479	853	878	894	938	977	1060	1153
<b>800</b>	Bajo pedido											

Para información más detallada sobre la capacidad de sobretensiones temporales (TOV) y las características de protección, ver la publicación 1HSM 9543 13-01en.

1) Las tensiones de operación continua U<sub>C</sub> (según IEC) y MCOV (según ANSI) sólo se diferencian debido a las desviaciones en los procedimientos de pruebas tipo.

U<sub>C</sub> sólo debe considerarse cuando la tensión de red real es superior a la indicada.

Se puede seleccionar cualquier descargador con U<sub>C</sub> superior o igual que la tensión de red real dividida por  $\sqrt{3}$ .

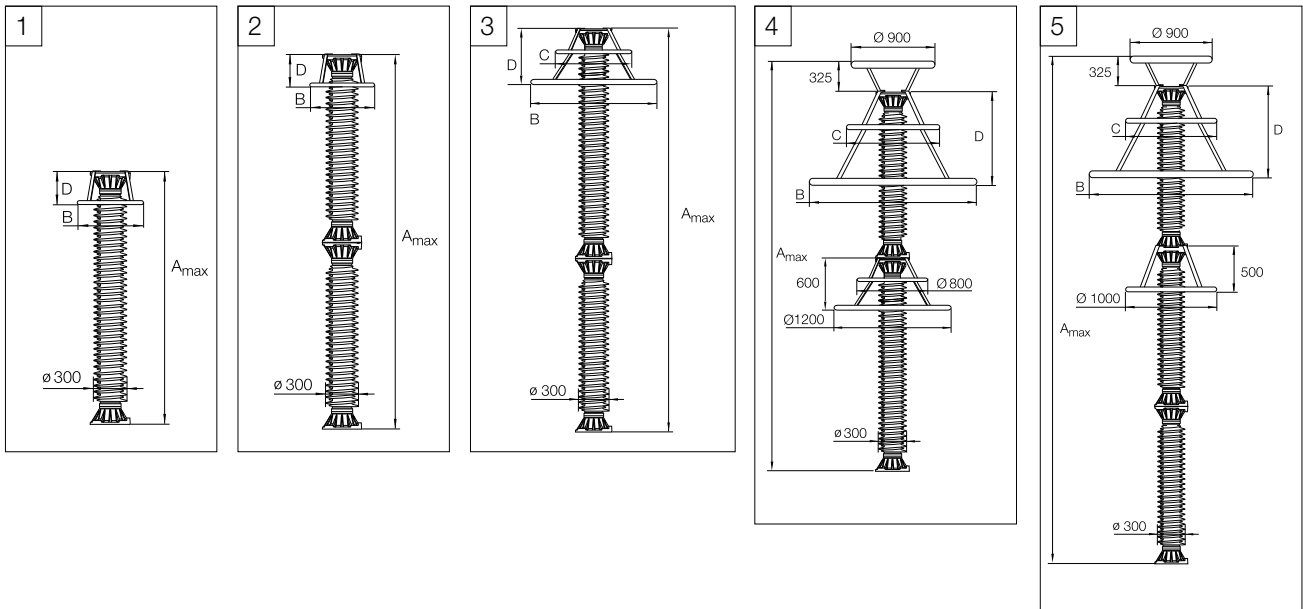
2) Con servicio anterior igual a la carga energética máxima de impulso simple (10,0 kJ/kV (U<sub>p</sub>)).

**A petición del cliente se pueden suministrar descargadores con tensiones inferiores o superiores para aplicaciones especiales.**

# Datos técnicos de los revestimientos

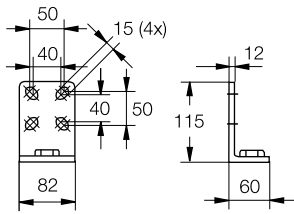
Tensión máxima de red $U_m$ kV <sub>rms</sub>	Tensión nominal $U_r$ kV <sub>rms</sub>	Revestimiento	Distancia de fuga mm	Aislamiento externo *)				Dimensiones					
				1,2/50 $\mu$ s seco kV <sub>pico</sub>	50 Hz húmedo (60s) kV <sub>rms</sub>	60 Hz húmedo (10s) kV <sub>rms</sub>	250/2.500 $\mu$ s húmedo kV <sub>pico</sub>	Masa kg	$A_{m\acute{a}x.}$	B	C	D	Fig.
245	180-216	TH245	6950	1081	524	510	750	170	2310	600	-	300	1
	228	TV245	9900	1500	700	700	1050	245	3495	600	-	300	2
300	228-240	TV300	9900	1500	700	700	1050	260	3495	1600	800	1000	3
362	258-276	TH362	9900	1500	700	700	1050	265	3495	1600	800	1000	3
380	288	TH380	9900	1500	700	700	1050	270	3495	1600	800	1000	3
400	300	TM400	9900	1500	700	700	1050	270	3495	1600	800	1000	3
420	330	TH420	11900	1831	874	860	1275	300	4035	1600	800	1000	3
	360	TH420	11900	1831	874	860	1275	300	4035	1200	800	600	3
	390	TV420	13900	2162	1048	1020	1500	330	4575	1200	800	600	3
550	396	TH550	13900	2162	1048	1020	1500	360	4890	1800	1000	1000	4
	420	TH550	13900	2162	1048	1020	1500	360	4890	1800	1000	1000	4
	444	TH550	14850	2250	1050	1050	1575	405	5540	1800	1000	1000	5

\*) Suma de las tensiones de resistencia para unidades vacías de descargador.

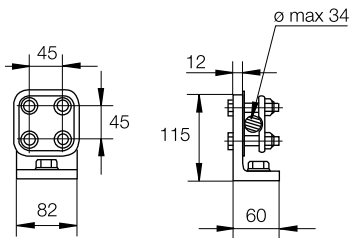


# Accesorios

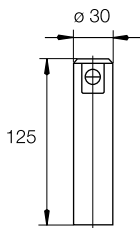
## Terminales de línea



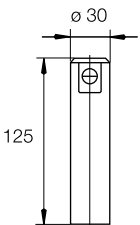
**1HSA410 000-L**  
Aluminio



**1HSA410 000-M**  
Marca de aluminio con otros  
elementos de acero inoxidable

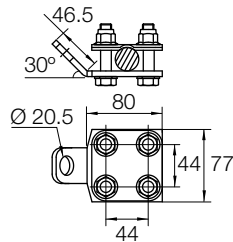


**1HSA410 000-N**  
Aluminio

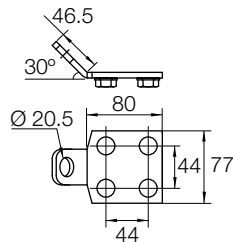


**1HSA410 000-P**  
Acero inoxidable

## Terminales de tierra



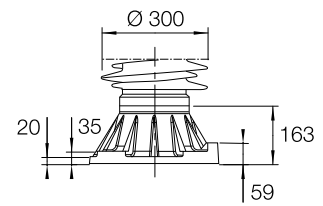
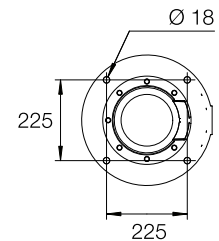
**1HSA420 000-U**  
Acero inoxidable



**1HSA420 000-V**  
Acero inoxidable

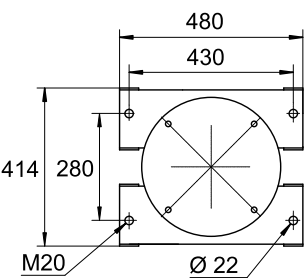
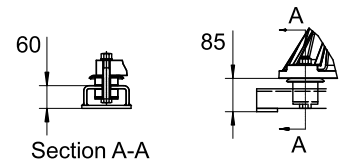
## Planos de perforación

### Sin base aislante



Aluminio

### Con base aislante



**1HSA430 000-P**  
Acero galvanizado

ABB no suministra los pernos M20 para la fijación a la estructura.

## Datos de envío

Tensión nominal	Revestimiento	Número de descargadores por caja					
		Uno		Tres		Seis	
Ur kV <sub>rms</sub>		Volumen m <sup>3</sup>	Bruto kg	Volumen m <sup>3</sup>	Bruto kg	Volumen m <sup>3</sup>	Bruto kg
180	TH245	3.6	366	3.6	727	4.2	1313
192	TH245	3.6	367	3.6	731	4.2	1321
216	TH245	3.6	372	3.6	743	4.2	1346
228	TV245	3.1	430	3.1	953	-	-
228	TV300	3.3	495	4.1	1066	-	-
240	TV300	3.3	497	4.1	1071	-	-
258	TH362	3.3	501	4.1	1086	-	-
264	TH362	3.3	501	4.1	1086	-	-
276	TH362	3.3	502	4.1	1088	-	-
288	TH380	3.3	504	4.1	1093	-	-
300	TM400	3.3	506	4.1	1098	-	-
330	TH420	4.0	558	4.8	1214	-	-
360	TH420	3.4	503	3.7	1137	-	-
390	TV420	3.4	534	3.7	1230	-	-
396	TH550	4.0	617	4.8	1391	-	-
420	TH550	4.0	618	4.8	1393	-	-
Tensión nominal	Revestimiento	Número de descargadores por caja					
		Uno		Dos			
Ur kV <sub>rms</sub>		Volumen m <sup>3</sup>	Bruto kg	Volumen m <sup>3</sup>	Bruto kg		
444	TH550	3.3	642	3.8	1064		

Cada caja contiene un número determinado de unidades de descargador y accesorios para el ensamble y la instalación. En el exterior de cada caja hay una lista de empaque.

Cada caja tiene un número. Los números de todas las cajas y sus contenidos se indican en la especificación de embarque. ABB se reserva el derecho a embalar los descargadores con la combinación más eficaz y económica. El uso de cajas alternativas o no estándar puede generar gastos adicionales.



# Descargador de óxido de cinc EXLIM R

Para la protección contra sobretensiones atmosféricas y de funcionamiento de subestaciones de alta tensión, transformadores y otros equipos en redes de alta

tensión. Para aplicaciones con requisitos moderados de intensidad de descarga, capacidad de energía y contaminación.



## Sumario de datos de rendimiento

<b>Tensiones de red (<math>U_m</math>)<sub>m</sub></b>	52 -170 kV
<b>Tensiones nominales (<math>U_r</math>)</b>	42 -168 kV
<b>Corriente de descarga nominal (IEC)</b>	10 kA <sub>pico</sub>
<b>Corriente de clasificación (ANSI/IEEE)</b>	10 kA <sub>pico</sub>
<b>Resistencia de corriente de descarga</b>	
Corriente alta 4/10 $\mu$ s	100 kA <sub>pico</sub>
Corriente baja 2.000 $\mu$ s	550 A <sub>pico</sub>
<b>Capacidad de energía:</b>	
Clase de descarga de línea (IEC)	Clase 2
[2 impulsos, (IEC Cl. 8.5.5)]	5,0 kJ/kV ( $U_r$ )
Cumple con/sobrepasa los requisitos de la prueba de descarga de líneas de transmisión ANSI para sistemas de 170 kV.	
<b>Capacidad de cortocircuito/alivio de presión</b>	50 kA <sub>sim</sub>
<b>Aislamiento externo</b>	Cumple con/sobrepasa las normas
<b>Resistencia mecánica:</b>	
Carga de servicio estática admisible (PSSL)	3.000 Nm
Carga de servicio dinámica admisible máxima (MPDSL)	7.500 Nm
<b>Condiciones de funcionamiento:</b>	
Temperatura ambiente	-50 °C a +45 °C
Altitud de diseño (Mayores altitudes bajo pedido)	máx. 1.000 m
Frecuencia	15 - 62 Hz

# Datos de protección garantizados

Tensión máxima de red	Tensión nominal	Tensión de trabajo continuo máxima 1)		Capacidad de sobretensiones temporales 2)		Tensión residual máxima con onda de corriente						
		según IEC	según ANSI/IEEE	1 s	10 s	30/60 µs			8/20 µs			
						U <sub>m</sub> kV <sub>rms</sub>	U <sub>r</sub> kV <sub>rms</sub>	U <sub>C</sub> kV <sub>rms</sub>	MCOV kV <sub>rms</sub>	1 s kV <sub>rms</sub>	10 s kV <sub>rms</sub>	0,5 kA kV <sub>pico</sub>
36 <sup>3)</sup>	24	19.2	19.5	27.8	26.4	49.4	51.3	53.8	58.7	62.2	69.7	79.6
	30	24.0	24.4	34.8	33.0	61.7	64.2	67.2	73.3	77.7	87.1	99.5
	33	26.4	26.7	38.2	36.3	67.9	70.6	73.9	80.6	85.5	95.8	110
	36	28.8	29.0	41.7	39.6	74.1	77.0	80.6	88.0	93.3	105	120
	39	31.2	31.5	45.2	42.9	80.3	83.4	87.3	95.3	102	114	130
	52	42	34	34.0	48.7	46.2	86.4	89.8	94.0	103	109	122
45		36	36.5	52.2	49.5	92.6	96.2	101	110	117	131	150
48		38	39.0	55.6	52.8	98.8	103	108	118	125	140	160
51		41	41.3	59.1	56.1	105	109	115	125	133	148	170
54		43	43.0	62.6	59.4	112	116	121	132	140	157	180
60		48	48.0	69.6	66.0	124	129	135	147	156	175	199
72	54	43	43.0	62.6	59.4	112	116	121	132	140	157	180
	60	48	48.0	69.6	66.0	124	129	135	147	156	175	199
	66	53	53.4	76.5	72.6	136	142	148	162	171	192	219
	72	58	58.0	83.5	79.2	149	154	162	176	187	209	239
	75	60	60.7	87.0	82.5	155	161	168	184	195	218	249
	84	67	68.0	97.4	92.4	173	180	188	206	218	244	279
100	84	67	68.0	97.4	92.4	173	180	188	206	218	244	279
	90	72	72.0	104	99.0	186	193	202	220	234	262	299
	96	77	77.0	111	105	198	206	215	235	249	279	319
123	90	72	72.0	104	99.0	186	193	202	220	234	262	299
	96	77	77.0	111	105	198	206	215	235	249	279	319
	108	78	84.0	125	118	223	231	242	264	280	314	359
	120	78	98.0	139	132	247	257	269	294	311	349	398
	132	78	106	153	145	272	283	296	323	342	383	438
	138	78	111	160	151	284	295	309	338	358	401	458
145	108	86	86.0	125	118	223	231	242	264	280	314	359
	120	92	98.0	139	132	247	257	269	294	311	349	398
	132	92	106	153	145	272	283	296	323	342	383	438
	138	92	111	160	151	284	295	309	338	358	401	458
	144	92	115	167	158	297	308	323	352	373	418	478
170	132	106	106	153	145	272	283	296	323	342	383	438
	144	108	115	167	158	297	308	323	352	373	418	478
	162	108	131	187	178	334	347	363	396	420	470	538
	168	108	131	194	184	346	359	376	411	436	488	557

Para información más detallada sobre la capacidad de sobretensiones temporales (TOV) y las características de protección, ver la publicación 1HSM 9543 13-01en.

1) Las tensiones de operación continua U<sub>C</sub> (según IEC) y MCOV (según ANSI) sólo se diferencian debido a las desviaciones en los procedimientos de pruebas tipo.

U<sub>C</sub> sólo debe considerarse cuando la tensión de red real es superior a la indicada.

Se puede seleccionar cualquier descargador con U<sub>C</sub> superior o igual que la tensión de red real dividida por  $\sqrt{3}$ .

2) Con servicio anterior igual a la carga energética máxima de impulso simple (2,5 kJ/kV (U<sub>r</sub>)).

3) A petición del cliente se pueden suministrar descargadores para tensiones de red de 36 kV o inferiores, cuando el pedido también contiene descargadores para sistemas de alta tensión.

**A petición del cliente se pueden suministrar descargadores con tensiones inferiores o superiores para aplicaciones especiales.**

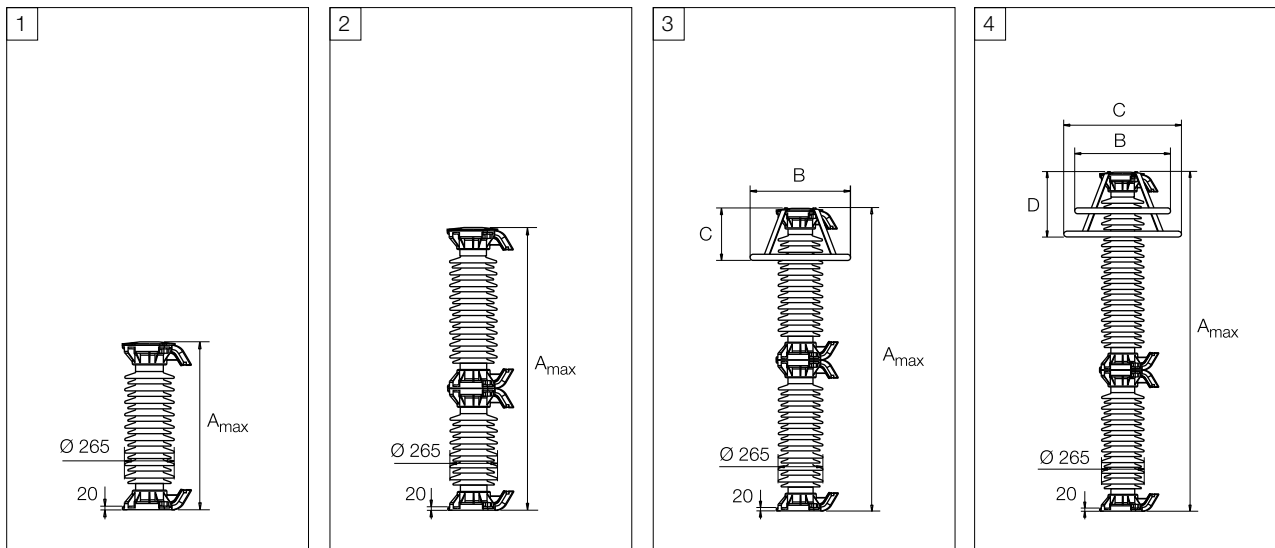
# Datos técnicos de los revestimientos

Tensión máxima de red $U_m$ kV <sub>rms</sub>	Tensión nominal $U_r$ kV <sub>rms</sub>	Revestimiento	Distancia de fuga mm	Resistencia del			Dimensiones					
				1,2/50 $\mu$ s seco kV <sub>pico</sub>	50 Hz húmedo (60s) kV <sub>rms</sub>	250/2.500 $\mu$ s húmedo kV <sub>pico</sub>	Masa kg	$A_{m\acute{a}x.}$	B	C	D	Fig.
36	24-39	CV036	1615	275	129	133	43	725	-	-	-	1
52	42-60	CV052	1615	275	129	133	45	725	-	-	-	1
72	54-75	CM072	1615	275	129	133	46	725	-	-	-	1
	54-84	CV072	2651	394	221	203	62	997	-	-	-	1
100	84-96	CH100	2651	394	221	203	63	997	-	-	-	1
	84-96	CV100	3685	568	287	261	78	1268	-	-	-	1
123	90-108	CM123	2651	394	221	203	64	997	-	-	-	1
	90-138	CH123	3685	568	287	261	81	1268	-	-	-	1
	90-96	CV123	4266	669	350	336	103	1697	600	-	300	3
	108-138	CV123	4266	669	350	336	103	1697	-	-	-	2
145	108-144	CH145	3685	568	287	261	82	1268	-	-	-	1
	108-144	CV145	5302	788	442	406	119	1969	600	-	300	3
170	132-144	CM170	3685	568	287	261	82	1268	-	-	-	1
	132-144	CH170	4266	669	350	336	105	1697	600	-	300	3
	162-168	CH170	4266	669	350	336	105	1697	-	-	-	2
	132	CV170	5302	788	442	406	120	1969	600	800	400	4
	144-168	CV170	5302	788	442	406	122	1969	600	-	300	3

**Descargadores con neutro a tierra**

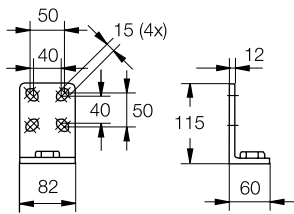
52	30-36	CN052	1615	275	129	133	43	725	-	-	-	1
72	42-54	CN072	1615	275	129	133	45	725	-	-	-	1
100	60	CN100	1615	275	129	133	45	725	-	-	-	1
123	72	CN123	1615	275	129	133	62	725	-	-	-	1
	84-108	CN123	2651	394	221	203	64	997	-	-	-	1
	120	CN123	3685	568	287	261	79	1268	-	-	-	1
145	84	CN145	2651	394	221	203	62	997	-	-	-	1
	90-108	CN145	2651	394	221	203	64	997	-	-	-	1
	120	CN145	3685	568	287	261	79	1268	-	-	-	1
170	96-108	CN170	2651	394	221	203	64	997	-	-	-	1
	120	CN170	3685	568	287	261	79	1268	-	-	-	1

<sup>\*)</sup> Suma de las tensiones de resistencia para unidades vacías de descargador.

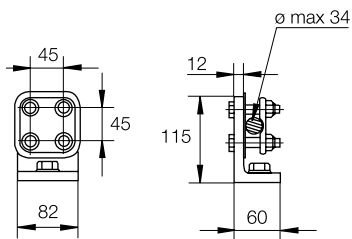


# Accesorios

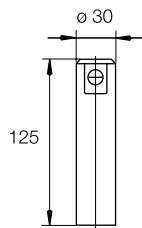
## Terminales de línea



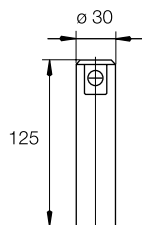
1HSA410 000-A  
Aluminio



1HSA410 000-B  
Marca de aluminio con otros  
elementos de acero inoxidable

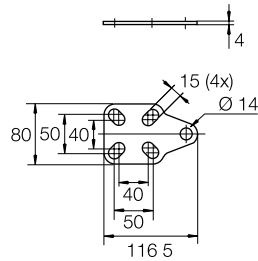


1HSA410 000-C  
Aluminio

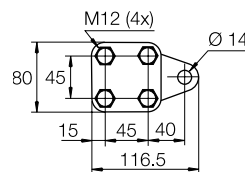
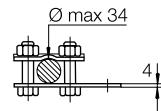


1HSA410 000-D  
Acero inoxidable

## Terminales de tierra



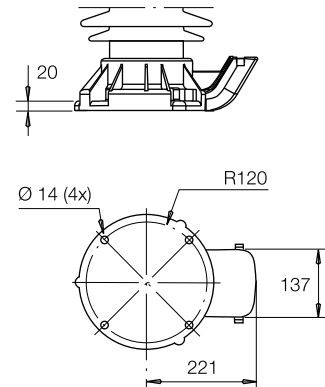
1HSA420 000-A  
Acero inoxidable



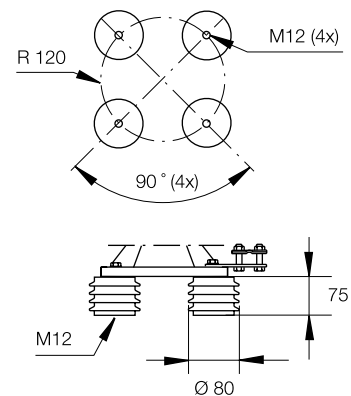
1HSA420 000-B  
Acero inoxidable

## Planos de perforación

### Sin base aislante



### Con base aislante



1HSA430 000-A  
Resina epóxica

ABB no suministra los pernos M12 para la fijación a la estructura. La longitud de sujeción de la rosca necesaria es de 15-20 mm.

## Datos de envío

Tensión nominal Ur kV <sub>rms</sub>	Revesti- miento	Número de descargadores por caja					
		Uno		Tres		Seis	
		Volumen m <sup>3</sup>	Bruto kg	Volumen m <sup>3</sup>	Bruto kg	Volumen m <sup>3</sup>	Bruto kg
24-39	CV036	0.3	74	0.5	171	1.0	337
42-60	CV052	0.3	76	0.5	177	1.0	349
54-75	CM072	0.3	77	0.5	180	1.0	355
54-84	CV072	0.3	93	0.7	228	1.4	451
84-96	CH100	0.3	94	0.7	231	1.4	457
84-96	CV100	0.4	115	0.8	276	1.7	547
90-108	CM123	0.3	92	0.7	234	1.4	463
90-138	CH123	0.4	116	0.8	279	1.7	553
90-138	CV123	0.7	131	1.4	367	-	-
108-144	CH145	0.4	119	0.9	288	1.7	571
108-144	CV145	0.7	147	1.4	415	-	-
132-144	CM170	0.4	119	0.9	288	1.7	571
132-168	CH170	0.7	133	1.4	373	-	-
132-168	CV170	0.7	148	1.4	418	-	-
<b>Descargadores de neutro a tierra</b>							
30-36	CN052	0.3	75	0.5	175	1.0	340
42-54	CN072	0.3	80	0.5	180	1.0	350
60	CN100	0.3	80	0.5	180	1.0	350
72	CN123	0.3	80	0.5	180	1.0	355
84-108	CN123	0.3	95	0.7	235	1.4	465
120	CN123	0.4	115	0.8	280	1.7	555
84	CN145	0.3	95	0.7	230	1.4	455
90-108	CN145	0.3	95	0.7	235	1.4	465
120	CN145	0.4	115	0.8	280	1.7	555
96-108	CN170	0.3	95	0.7	235	1.4	465
120	CN170	0.4	115	0.8	280	1.7	555

Cada caja contiene un número determinado de unidades de descargador y accesorios para el ensamble y la instalación. En el exterior de cada caja hay una lista de empaque.

Cada caja tiene un número. Los números de todas las cajas y sus contenidos se indican en la especificación de embarque. ABB se reserva el derecho a embalar los descargadores con la combinación más eficaz y económica. El uso de cajas alternativas no estándar puede generar gastos adicionales.

# Descargador de óxido de cinc EXLIM Q-E

Para la protección contra sobretensiones atmosféricas y de funcionamiento de subestaciones de alta tensión, transformadores y otros equipos en redes de alta tensión.

- en zonas con alta intensidad de descargas atmosféricas y requisitos energéticos elevados.
- en lugares donde las condiciones de puesta a tierra o apantallamiento son deficientes o incompletas



## Sumario de datos de rendimiento

<b>Tensiones de red (<math>U_m</math>)<sub>m</sub></b>	52 -245 kV
<b>Tensiones nominales (<math>U_n</math>)</b>	42 -228 kV
<b>Corriente de descarga nominal (IEC)</b>	10 kA <sub>pico</sub>
<b>Corriente de clasificación (ANSI/IEEE)</b>	10 kA <sub>pico</sub>
<b>Resistencia de corriente de descarga</b>	
Corriente alta 4/10 $\mu$ s	100 kA <sub>pico</sub>
Corriente baja 2.400 $\mu$ s	700 A <sub>pico</sub>
Corriente baja 2.000 $\mu$ s	900 A <sub>pico</sub>
<b>Capacidad de energía:</b>	
Clase de descarga de línea (IEC) [2 impulsos, (IEC Cl. 8.5.5)]	Clase 3 7,8 kJ/kV ( $U_n$ )
Cumple con/sobrepasa los requisitos de la prueba de descarga de líneas de transmisión ANSI para sistemas de 245 kV.	
<b>Capacidad de cortocircuito/alivio de presión</b>	65 kA <sub>sim</sub>
<b>Aislamiento externo</b>	Cumple con/sobrepasa las normas
<b>Resistencia mecánica:</b>	
Carga de servicio estática admisible (PSSL)	3.000 Nm
Carga de servicio dinámica admisible máxima (MPDSL)	7.500 Nm
<b>Condiciones de funcionamiento:</b>	
Temperatura ambiente	-50 °C a +45 °C
Altitud de diseño (Mayores altitudes bajo pedido)	máx. 1.000 m
Frecuencia	15 - 62 Hz

# Datos de protección garantizados

Tensión máxima de red	Tensión nominal	Tensión de trabajo continuo máxima 1)		Capacidad de sobretensiones temporales 2)		Tensión residual máxima con onda de corriente						
		según IEC	según ANSI/IEEE	1 s	10 s	30/60 µs			8/20 µs			
						U <sub>C</sub>	MCOV	0,5 kA	1 kA	2 kA	5 kA	10 kA
U <sub>m</sub> kV <sub>rms</sub>	U <sub>r</sub> kV <sub>rms</sub>	U <sub>C</sub> kV <sub>rms</sub>	MCOV kV <sub>rms</sub>	1 s kV <sub>rms</sub>	10 s kV <sub>rms</sub>	0,5 kA kV <sub>pico</sub>	1 kA kV <sub>pico</sub>	2 kA kV <sub>pico</sub>	5 kA kV <sub>pico</sub>	10 kA kV <sub>pico</sub>	20 kA kV <sub>pico</sub>	40 kA kV <sub>pico</sub>
<b>36<sup>3)</sup></b>	24	19.2	19.5	27.8	26.4	46.1	47.6	49.5	53.6	56.4	62.1	69.4
	30	24.0	24.4	34.8	33.0	57.6	59.5	61.8	67.0	70.5	77.6	86.8
	33	26.4	26.7	38.2	36.3	63.4	65.4	68.0	73.7	77.6	85.4	95.4
	36	28.8	29.0	41.7	39.6	69.2	71.4	74.2	80.4	84.6	93.1	105
	39	31.2	31.5	45.2	42.9	74.9	77.3	80.3	87.1	91.7	101	113
<b>52</b>	42	34	34.0	48.7	46.2	80.7	83.3	86.5	93.8	98.7	109	122
	48	38	39.0	55.6	52.8	92.2	95.1	98.9	108	113	125	139
	51	41	41.3	59.1	56.1	98.0	102	105	114	120	132	148
	54	43	43.0	62.6	59.4	104	107	112	121	127	140	157
	60	48	48.0	69.6	66.0	116	119	124	134	141	156	174
<b>72</b>	54	43	43.0	62.6	59.4	104	107	112	121	127	140	157
	60	48	48.0	69.6	66.0	116	119	124	134	141	156	174
	66	53	53.4	76.5	72.6	127	131	136	148	156	171	191
	72	58	58.0	83.5	79.2	139	143	149	161	170	187	209
	75	60	60.7	87.0	82.5	144	149	155	168	177	194	217
	78	62	63.1	90.4	85.8	150	155	161	175	184	202	226
	81	65	65.6	93.9	89.1	156	161	167	181	191	210	235
	84	67	68.0	97.4	92.4	162	167	173	188	198	218	243
<b>100</b>	84	67	68.0	97.4	92.4	162	167	173	188	198	218	243
	90	72	72.0	104	99.0	173	179	186	201	212	233	261
	96	77	77.0	111	105	185	191	198	215	226	249	278
<b>123</b>	90	72	72.0	104	99.0	173	179	186	201	212	233	261
	96	77	77.0	111	105	185	191	198	215	226	249	278
	108	78	84.0	125	118	208	214	223	242	254	280	313
	120	78	98.0	139	132	231	238	248	268	282	311	347
	132	78	106	153	145	254	262	272	295	311	342	382
	138	78	111	160	151	265	274	285	309	325	357	399
<b>145</b>	108	86	86.0	125	118	208	214	223	242	254	280	313
	120	92	98.0	139	132	231	238	248	268	282	311	347
	132	92	106	153	145	254	262	272	295	311	342	382
	138	92	111	160	151	265	274	285	309	325	357	399
	144	92	115	167	158	277	286	297	322	339	373	417
<b>170</b>	132	106	106	153	145	254	262	272	295	311	342	382
	144	108	115	167	158	277	286	297	322	339	373	417
	162	108	131	187	178	312	321	334	362	381	419	469
	168	108	131	194	184	323	333	346	376	395	435	486
<b>245</b>	180	144	144	208	198	346	357	371	402	423	466	521
	192	154	154	222	211	369	381	396	429	452	497	555
	198	156	160	229	217	381	393	408	443	466	512	573
	210	156	170	243	231	404	417	433	469	494	543	608
	216	156	175	250	237	415	428	445	483	508	559	625
	219	156	177	254	240	421	434	451	489	515	567	634
	222											
	228	156	180	264	250	438	452	470	510	536	590	660

Para información más detallada sobre la capacidad de sobretensiones temporales (TOV) y las características de protección, ver la publicación 1HSM 9543 13-01en.

1) Las tensiones de operación continua U<sub>C</sub> (según IEC) y MCOV (según ANSI) sólo se diferencian debido a las desviaciones en los procedimientos de pruebas tipo.

U<sub>C</sub> sólo debe considerarse cuando la tensión de red real es superior a la indicada.

Se puede seleccionar cualquier descargador con U<sub>C</sub> superior o igual que la tensión de red real dividida por  $\sqrt{3}$ .

2) Con servicio anterior igual a la carga energética máxima de impulso simple (4,5 kJ/kV (U<sub>r</sub>)).

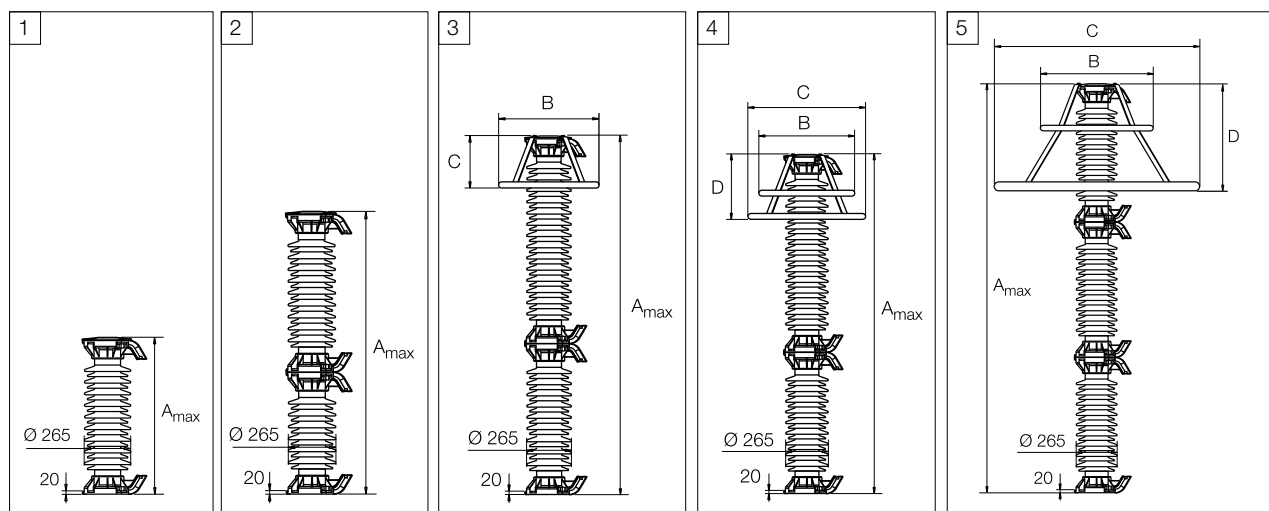
3) A petición del cliente se pueden suministrar descargadores para tensiones de red de 36 kV o inferiores, cuando el pedido también contiene descargadores para sistemas de alta tensión.

**A petición del cliente se pueden suministrar descargadores con tensiones inferiores o superiores para aplicaciones especiales.**

# Datos técnicos de los revestimientos

Tensión máxima de red	Tensión nominal	En-vuelta	Dis-tan-cia de fuga mm	Aislamiento externo <sup>*)</sup>				Dimensiones					
				1,2/50 $\mu$ s seco kV <sub>pico</sub>	50 Hz húmedo (60s) kV <sub>rms</sub>	60 Hz húmedo (10s) kV <sub>rms</sub>	250/2.500 $\mu$ s húmedo kV <sub>pico</sub>	Masa kg	A <sub>máx.</sub>	B	C	D	Fig.
<b>36</b>	24-39	EV036	1615	275	129	133	n.a.	45	725	-	-	-	1
<b>52</b>	42-60	EV052	1615	275	129	133	n.a.	48	725	-	-	-	1
<b>72</b>	54-84	EV072	2651	394	221	203	n.a.	66	997	-	-	-	1
<b>100</b>	84-96	EH100	2651	394	221	203	n.a.	67	997	-	-	-	1
	84-96	EV100	3685	568	287	261	n.a.	82	1268	-	-	-	1
<b>123</b>	90-108	EM123	2651	394	221	203	n.a.	69	997	-	-	-	1
	90-138	EH123	3685	568	287	261	n.a.	88	1268	-	-	-	1
	90-96	EV123	4266	669	350	336	n.a.	106	1697	600	-	300	3
	108-138	EV123	4266	669	350	336	n.a.	110	1697	-	-	-	2
<b>145</b>	108-144	EH145	3685	568	287	261	n.a.	88	1268	-	-	-	1
	108-120	EV145	5302	788	442	406	n.a.	124	1969	600	-	300	3
	132-144	EV145	5302	788	442	406	n.a.	125	1969	-	-	-	2
<b>170</b>	132-144	EM170	3685	568	287	261	n.a.	88	1268	-	-	-	1
	132	EH170	4266	669	350	336	n.a.	111	1697	600	-	300	3
	144-168	EH170	4266	669	350	336	n.a.	113	1697	-	-	-	2
	132-144	EV170	5302	788	442	406	n.a.	127	1969	600	-	300	3
	162-168	EV170	5302	788	442	406	n.a.	128	1969	-	-	-	2
<b>245</b>	180-198	EH245	6336	962	508	464	753	151	2240	600	800	400	4
	210-228	EH245	6336	962	508	464	753	153	2240	600	-	300	3
	180-228	EV245	7953	1182	663	609	960	201	2941	800	1400	700	5
<b>Descargadores con neutro a tierra</b>													
<b>52</b>	30-36	EN052	1615	275	129	133	n.a.	45	725	-	-	-	1
<b>72</b>	42-54	EN072	1615	275	129	133	n.a.	48	725	-	-	-	1
<b>100</b>	60	EN100	1615	275	129	133	n.a.	48	725	-	-	-	1
<b>123</b>	72-108	EN123	2651	394	221	203	n.a.	69	997	-	-	-	1
	120	EN123	3685	568	287	261	n.a.	88	1268	-	-	-	1
<b>145</b>	84-108	EN145	2651	394	221	203	n.a.	69	997	-	-	-	1
	120	EN145	3685	568	287	261	n.a.	88	1268	-	-	-	1
<b>170</b>	96-108	EN170	2651	394	221	203	n.a.	69	997	-	-	-	1
	120	EN170	3685	568	287	261	n.a.	88	1268	-	-	-	1
<b>245</b>	108	EN245	2651	394	221	203	n.a.	69	997	-	-	-	1
	120-144	EN245	3685	568	287	261	n.a.	88	1268	-	-	-	1

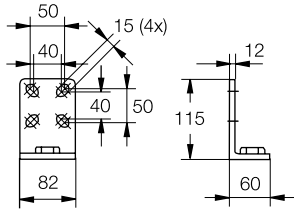
<sup>\*)</sup> Suma de las tensiones de resistencia para unidades vacías de descargador.



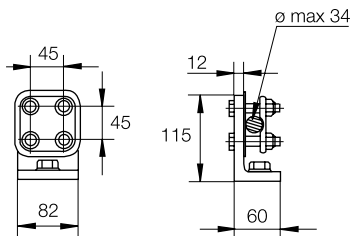


# Accesorios

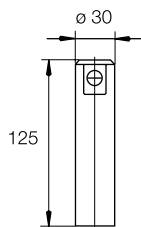
## Terminales de línea



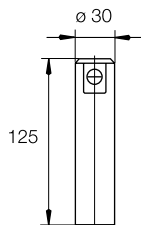
1HSA410 000-A  
Aluminio



1HSA410 000-B  
Marca de aluminio con otros  
elementos de acero inoxidable

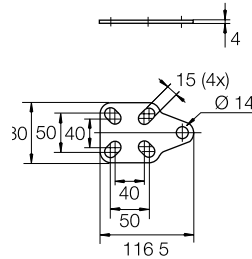


1HSA410 000-C  
Aluminio

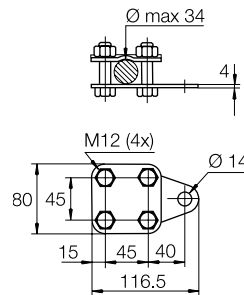


1HSA410 000-D  
Acero inoxidable

## Terminales de tierra



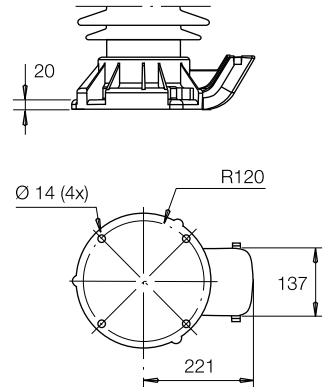
1HSA420 000-A  
Acero inoxidable



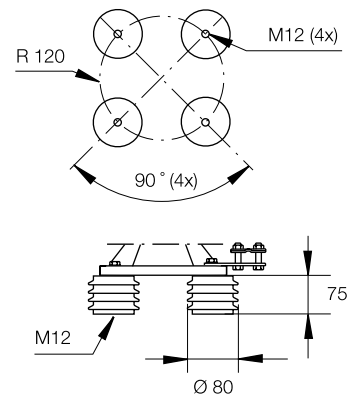
1HSA420 000-B  
Acero inoxidable

## Planos de perforación

### Sin base aislante



### Con base aislante



1HSA430 000-A  
Resina epóxica

ABB no suministra los pernos M12 para la fijación a la estructura. La longitud de sujeción de la rosca necesaria es de 15-20 mm.

## Datos de envío

Tensión nominal Ur kV <sub>rms</sub>	Revesti- miento	Número de descargadores por caja					
		Uno		Tres		Seis	
		Volumen m <sup>3</sup>	Bruto kg	Volumen m <sup>3</sup>	Bruto kg	Volumen m <sup>3</sup>	Bruto kg
24-39	EV036	0.3	76	0.5	177	1.0	349
42-60	EV052	0.3	79	0.5	186	1.0	367
54-84	EV072	0.3	97	0.7	240	1.4	475
84-96	EH100	0.3	98	0.7	243	1.4	481
84-96	EV100	0.4	119	0.8	288	1.7	571
90-108	EM123	0.3	100	0.7	249	1.4	493
90-108	EH123	0.4	125	0.8	306	1.7	607
90-138	EV123	0.7	138	1.4	389	-	-
108-144	EH145	0.4	125	0.9	306	1.7	607
108-144	EV145	0.7	152	1.4	431	-	-
132-144	EM170	0.4	125	0.9	306	1.7	607
132-168	EH170	0.7	141	1.4	398	-	-
132-168	EV170	0.7	156	1.4	662	-	-
180-228	EH245	0.8	181	1.7	518	-	-
180-228	EV245	1.7	320	3.1	743-	-	-
<b>Descargadores con neutro a tierra</b>							
30-36	EN052	0.3	80	0.5	180	1.0	350
42-54	EN072	0.3	80	0.5	190	1.0	370
60	EN100	0.3	80	0.5	190	1.0	370
72-108	EN123	0.3	100	0.7	250	1.4	495
120	EN123	0.4	125	0.8	310	1.7	610
84-108	EN145	0.3	100	0.7	250	1.4	495
120	EN145	0.4	125	0.8	310	1.7	610
96-108	EN170	0.3	100	0.7	250	1.4	495
120	EN170	0.4	125	0.8	310	1.7	610
108	EN245	0.3	100	0.7	250	1.4	495
120-144	EN245	0.4	125	0.8	310	1.7	610

Cada caja contiene un número determinado de unidades de descargador y accesorios para el ensamble y la instalación. En el exterior de cada caja hay una lista de empaque.

Cada caja tiene un número. Los números de todas las cajas y sus contenidos se indican en la especificación de embarque. ABB se reserva el derecho a embalar los descargadores con la combinación más eficaz y económica. El uso de cajas alternativas o no estándar puede generar gastos adicionales.

# Descargador de óxido de cinc EXLIM Q-D

Para la protección contra sobretensiones atmosféricas y de funcionamiento de subestaciones de alta tensión, transformadores y otros equipos en redes de alta tensión.

- en zonas con alta intensidad de descargas atmosféricas y requisitos energéticos elevados.
- en lugares donde las condiciones de puesta a tierra o apantallamiento son deficientes o incompletas



## Sumario de datos de rendimiento

<b>Tensiones de red (<math>U_m</math>)</b>	170 -420 kV
<b>Tensiones nominales (<math>U_n</math>)</b>	132 -420 kV
<b>Corriente de descarga nominal (IEC)</b>	10 kA <sub>pico</sub>
<b>Corriente de clasificación (ANSI/IEEE)</b>	10 kA <sub>pico</sub>
<b>Corriente de descarga de corriente de descarga</b>	
Corriente alta 4/10 $\mu$ s	100 kA <sub>pico</sub>
Corriente baja 2.400 $\mu$ s	700 A <sub>pico</sub>
Corriente baja 2.000 $\mu$ s	900 A <sub>pico</sub>
<b>Capacidad de energía:</b>	
Clase de descarga de línea (IEC)	Clase 3
[2 impulsos, (IEC Cl. 8.5.5)]	7,8 kJ/kV ( $U_n$ )
Cumple con/sobrepasa los requisitos de la prueba de descarga de líneas de transmisión ANSI para sistemas de 362 kV.	
<b>Capacidad de cortocircuito/ alivio de presión</b>	65 kA <sub>sim</sub>
<b>Aislamiento externo</b>	Cumple con/sobrepasa las normas
<b>Resistencia mecánica:</b>	
Carga de servicio estática admisible (PSSL)	7.200 Nm
Carga de servicio dinámica admisible máxima (MPDSL)	18.000 Nm
<b>Condiciones de funcionamiento:</b>	
Temperatura ambiente	-50 °C a +45 °C
Altitud de diseño (Mayores altitudes bajo pedido)	máx. 1.000 m
Frecuencia	15 - 62 Hz

## Datos de protección garantizados

Tensión máxima de red	Tensión nominal	Tensión de trabajo continuo máxima 1)		Capacidad de sobretensiones temporales 2)		Tensión residual máxima con onda de corriente						
		U <sub>C</sub>	MCOV	1 s	10 s	0,5 kA	1 kA	2 kA	5 kA	10 kA	20 kA	40 kA
U <sub>m</sub> kV <sub>rms</sub>	U <sub>r</sub> kV <sub>rms</sub>	U <sub>C</sub> kV <sub>rms</sub>	MCOV kV <sub>rms</sub>	1 s kV <sub>rms</sub>	10 s kV <sub>rms</sub>	kV <sub>pico</sub>	kV <sub>pico</sub>	kV <sub>pico</sub>	kV <sub>pico</sub>	kV <sub>pico</sub>	kV <sub>pico</sub>	kV <sub>pico</sub>
<b>170</b>	132	106	106	153	145	254	262	272	295	311	342	382
	144	108	115	167	158	277	286	297	322	339	373	417
	162	108	131	187	178	312	321	334	362	381	419	469
	168	108	131	194	184	323	333	346	376	395	435	486
<b>245</b>	180	144	144	208	198	346	357	371	402	423	466	521
	192	154	154	222	211	369	381	396	429	452	497	555
	198	156	160	229	217	381	393	408	443	466	512	573
	210	156	170	243	231	404	417	433	469	494	543	608
	216	156	175	250	237	415	428	445	483	508	559	625
	219	156	177	254	240	421	434	451	489	515	567	634
	228	156	180	264	250	438	452	470	510	536	590	660
<b>300</b>	216	173	175	250	237	415	428	445	483	508	559	625
	228	182	182	264	250	438	452	470	510	536	590	660
	240	191	191	278	264	461	476	495	536	564	621	694
	258	191	209	299	283	496	512	532	576	607	667	746
	264	191	212	306	290	507	523	544	590	621	683	764
<b>362</b>	258	206	209	299	283	496	512	532	576	607	667	746
	264	211	212	306	290	507	523	544	590	621	683	764
	276	211	221	320	303	530	547	569	617	649	714	798
	288	230	230	334	316	553	571	593	643	677	745	833
<b>420</b>	330	264	267	382	363	634	654	680	737	776	854	954
	336	267	272	389	369	646	666	692	751	790	869	972
	360	267	291	417	396	692	714	742	804	846	931	1046
	372	267	301	431	409	715	737	766	831	875	962	1080
	378	267	306	438	415	726	749	779	844	889	978	1098
	381	267	308	441	419	732	755	785	851	896	985	1106
	390	267	315	452	429	749	773	803	871	917	1013	1132
	396	267	318	459	435	761	785	816	885	931	1029	1150
	420	267	335	487	462	807	833	865	938	987	1091	1219

Para información más detallada sobre la capacidad de sobretensiones temporales (TOV) y las características de protección, ver la publicación IHSM 9543 13-01en.

1) Las tensiones de operación continua U<sub>C</sub>(según IEC) y MCOV (según ANSI) sólo se diferencian debido a las desviaciones en los procedimientos de prueba tipo.

U<sub>C</sub> sólo debe considerarse cuando la tensión de red real es superior a la indicada.

Se puede seleccionar cualquier descargador con U<sub>C</sub> superior o igual que la tensión de red real dividida por  $\sqrt{3}$ .

2) Con servicio anterior igual a la carga energética máxima de impulso simple (4,5 kJ/kV (U<sub>r</sub>)).

3) A petición del cliente se pueden suministrar descargadores para tensiones de red de 36 kV o inferiores, cuando el pedido también contiene descargadores para sistemas de alta tensión.

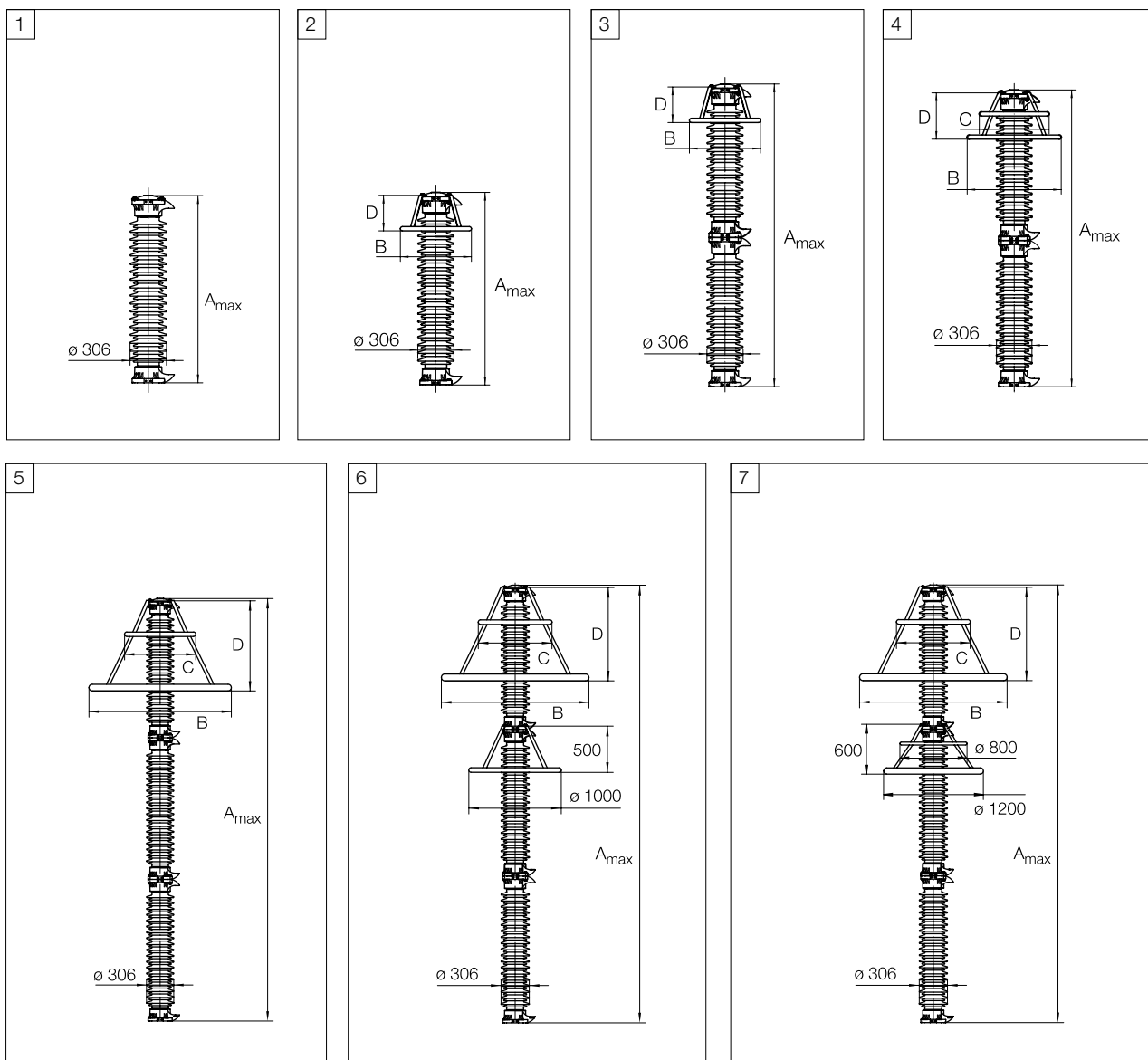
**A petición del cliente se pueden suministrar descargadores con tensiones inferiores o superiores para aplicaciones especiales.**

# Datos técnicos de los revestimientos

Tensión máxima de red $U_m$ kV <sub>rms</sub>	Tensión nominal $U_r$ kV <sub>rms</sub>	Revestimiento	Disatancia de fuga mm	Aislamiento externo <sup>*)</sup>				Dimensiones					
				1,2/50 $\mu$ s seco kV <sub>pico</sub>	50 Hz húmedo (60s) kV <sub>rms</sub>	60 Hz húmedo (10s) kV <sub>rms</sub>	250/2.500 $\mu$ s húmedo kV <sub>pico</sub>	Masa kg	$A_{m\acute{a}x.}$	B	C	D	Fig.
<b>170</b>	132	DH170	4432	774	378	359	n.a.	155	1645	600	-	300	2
	144-168	DH170	4432	774	378	359	n.a.	155	1645	-	-	-	1
	132-144	DV170	6570	1172	556	546	924	230	2585	800	600	400	4
	162-168	DV170	6570	1172	556	546	924	230	2585	600	-	300	3
<b>245</b>	180-198	DH245	6570	1172	556	546	924	235	2585	900	600	500	4
	210-219	DH245	6570	1172	556	546	924	235	2585	800	600	400	4
	228	DH245	6570	1172	556	546	924	240	2585	600	-	300	3
	180	DV245	7717	1360	656	632	1078	270	2915	1400	800	700	4
	192-198	DV245	7717	1360	656	632	1078	270	2915	1200	800	600	4
	210	DV245	7717	1360	656	632	1078	270	2915	900	600	500	4
	216-228	DV245	7717	1360	656	632	1078	270	2915	800	600	400	4
<b>300</b>	228	DM300	6570	1172	556	546	924	240	2585	800	600	500	4
	240-264	DM300	6570	1172	556	546	924	245	2585	900	600	400	4
	216	DH300	7717	1360	656	632	1078	275	2915	1400	800	700	4
	228-240	DH300	7717	1360	656	632	1078	280	2915	1200	800	600	4
	258-264	DH300	7717	1360	656	632	1078	275	2915	900	600	500	4
	216	DV300	9855	1758	834	819	1386	350	3859	1600	800	1200	4
	228-240	DV300	9855	1758	834	819	1386	355	3859	1600	800	1000	4
	258-264	DV300	9855	1758	834	819	1386	355	3859	1200	800	800	4
<b>362</b>	258-264	DM362	7717	1360	656	632	1078	280	2915	1400	800	700	4
	276-288	DM362	7717	1360	656	632	1078	285	2915	1200	800	600	4
	258-288	DH362	9855	1758	834	819	1386	360	3859	1600	800	1000	5
	258-264	DV362	12149	2134	1034	991	1694	430	4520	1800	1000	1000	7
	276-288	DV362	12149	2134	1034	991	1694	430	4520	1800	1000	1000	6
<b>420</b>	330-360	DM420	8864	1458	756	718	1232	330	3245	1600	1000	650	4
	330-360	DH420	11002	1946	934	905	1540	400	4190	1800	1000	1000	5
	372-396	DH420	11002	1946	934	905	1540	400	4190	1400	800	700	5
	420	DH420	11002	1946	934	905	1540	400	4190	1200	800	600	5
	330-360	DV420	13296	2322	1134	1077	1848	470	4850	1800	1000	1000	6
	372-420	DV420	13296	2322	1134	1077	1848	470	4850	1800	1000	1000	5

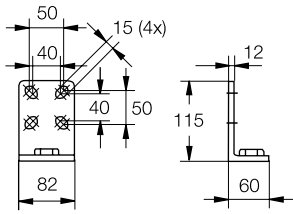
<sup>\*)</sup> Suma de las tensiones de resistencia para unidades vacías de descargador.

# Datos técnicos de los revestimientos

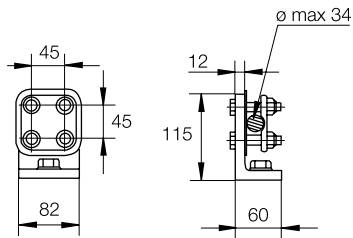


# Accesorios

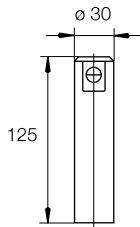
## Terminales de línea



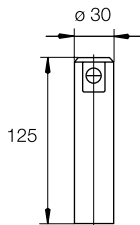
1HSA410 000-A  
Aluminio



1HSA410 000-B  
Marca de aluminio con otros  
elementos de acero inoxidable

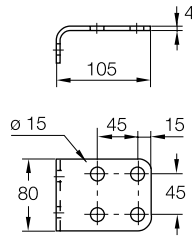


1HSA410 000-C  
Aluminio

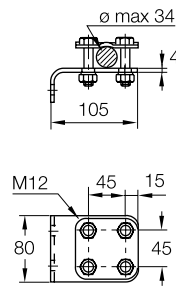


1HSA410 000-D  
Acero inoxidable

## Terminales de tierra



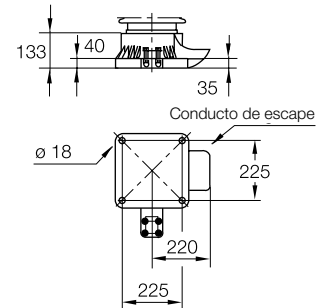
1HSA420 000-C  
Acero inoxidable



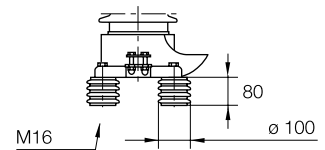
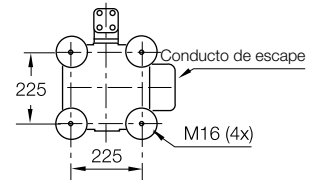
1HSA420 000-D  
Acero inoxidable

## Planos de perforación

### Sin base aislante



### Con base aislante



1HSA430 000-C  
Resina epóxica

ABB no suministra los pernos M16 para la fijación a la estructura. La longitud de sujeción de la rosca necesaria es de 15-20 mm.

## Datos de envío

Tensión nominal Ur kV <sub>rms</sub>	Revesti- miento	Número de descargadores por caja					
		Uno		Dos		Tres	
		Volumen m <sup>3</sup>	Bruto kg	Volumen m <sup>3</sup>	Bruto kg	Volumen m <sup>3</sup>	Bruto kg
132-168	DH170	0.5	195	1.7	365	1.7	530
132-168	DV170	1.4	275	2.8	545	2.8	790
180-228	DH245	1.4	280	2.8	555	2.8	805
180	DV245	2.4	375	4.2	685	4.1	960
192-198	DV245	2.2	360	3.8	670	3.9	950
210-228	DV245	1.7	315	3.1	615	3.1	890
228-264	DM300	1.4	290	2.8	575	2.8	835
216	DH300	2.4	380	4.2	695	4.1	975
228-240	DH300	2.2	365	3.8	680	3.9	965
258-264	DH300	1.7	320	3.1	630	3.1	910
216-240	DV300	2.9	500	5.7	930	6.1	1315
258-264	DV300	1.9	445	3.6	875	5.0	1240
258-264	DM362	2.4	385	4.2	705	4.1	995
276-288	DM362	2.2	375	3.8	690	3.9	985
258-288	DH362	2.9	505	5.7	940	6.1	1330
258-264	DV362	3.2	575	6.3	1075	6.7	1535
276-288	DV362	3.2	575	6.0	1060	6.7	1525
330-360	DM420	4.2	475	4.9	835	5.3	1175
330-360	DH420	3.2	545	6.0	1015	6.7	1430
372-396	DH420	2.4	505	5.6	970	5.5	1380
420	DH420	2.2	485	5.2	945	5.3	1370
330-360	DV420	3.2	615	6.6	1150	7.0	1450

Cada caja contiene un número determinado de unidades de descargador y accesorios para el ensamble y la instalación. En el exterior de cada caja hay una lista de empaque.

Cada caja tiene un número. Los números de todas las cajas y sus contenidos se indican en la especificación de embarque. ABB se reserva el derecho a embalar los descargadores con la combinación más eficaz y económica. El uso de cajas alternativas o no estándar puede generar gastos adicionales.



# Descargador de óxido de cinc EXLIM P

Para la protección contra sobretensiones atmosféricas y de funcionamiento de subestaciones de alta tensión, transformadores y otros equipos en redes de alta tensión.

- en zonas con intensidad de descarga muy alta
- en lugares donde las condiciones de puesta a tierra o apantallamiento son deficientes o incompletas
- para instalaciones importantes
- donde los requisitos energéticos son muy altos (por ejemplo, líneas muy largas, protección de condensadores, etc.).



## Sumario de datos de rendimiento

<b>Tensiones de red (<math>U_m</math>)</b>	52 -550 kV
<b>Tensiones nominales (<math>U_r</math>)</b>	42 -444 kV
<b>Corriente de descarga nominal (IEC)</b>	20 kA <sub>pico</sub>
<b>Corriente de clasificación (ANSI/IEEE)</b>	10/15 kA <sub>pico</sub>
<b>Resistencia de corriente de descarga</b>	
Corriente alta 4/10 $\mu$ s	100 kA <sub>pico</sub>
Corriente baja 2 000 $\mu$ s	1.350 A <sub>pico</sub>
<b>Capacidad de energía:</b>	
Clase de descarga de línea (IEC) [2 impulsos, (IEC Cl. 8.5.5)]	Clase 4 10,8 kJ/kV ( $U_r$ )
Cumple con / sobrepasa los requisitos de la prueba de descarga de líneas de transmisión ANSI para sistemas de 550 kV.	
<b>Capacidad de cortocircuito/ alivio de presión</b>	65 kA <sub>sim</sub>
<b>Aislamiento externo</b>	Cumple con / sobrepasa las normas
<b>Resistencia mecánica:</b>	
Carga de servicio estática admisible (PSSL)	7.200 Nm
Carga de servicio dinámica admisible máxima (MPDSL)	18.000 Nm
<b>Condiciones de funcionamiento:</b>	
Temperatura ambiente	-50 °C a +45 °C
Altitud de diseño (Mayores altitudes bajo pedido)	máx. 1.000 m
Frecuencia	15 - 62 Hz

## Datos de protección garantizados

Tensión máxima de red	Tensión nominal	Tensión de trabajo continuo máxima 1)		Capacidad de sobretensiones temporales 2)		Tensión residual máxima con onda de corriente						
		$U_C$	MCOV	1 s	10 s	1 kA	2 kA	3 kA	5 kA	10 kA	20 kA	40 kA
$U_m$ kV <sub>rms</sub>	$U_r$ kV <sub>rms</sub>	$U_C$ kV <sub>rms</sub>	MCOV kV <sub>rms</sub>	kV <sub>rms</sub>	kV <sub>rms</sub>	kV <sub>pico</sub>	kV <sub>pico</sub>	kV <sub>pico</sub>	kV <sub>pico</sub>	kV <sub>pico</sub>	kV <sub>pico</sub>	kV <sub>pico</sub>
36 <sup>3)</sup>	30	24.0	24.4	34.8	33.0	58.5	60.7	62.2	64.9	68.3	74.8	81.9
	33	26.4	26.7	38.2	36.3	64.4	66.7	68.4	71.4	75.1	82.3	90.1
	36	28.8	29.0	41.7	39.6	70.2	72.8	74.6	77.9	81.9	89.7	98.3
	39	31.2	31.5	45.2	42.9	76.1	78.8	80.8	84.3	88.8	97.2	107
52	42	34	34.0	48.7	46.2	81.9	84.9	87.0	90.8	95.6	105	115
	48	38	39.0	55.6	52.8	93.6	97.0	99.4	104	110	120	132
	54	43	43.0	62.6	59.4	106	110	112	117	123	135	148
	60	48	48.0	69.6	66.0	117	122	125	130	137	150	164
72	54	43	43.0	62.6	59.4	106	110	112	117	123	135	148
	60	48	48.0	69.6	66.0	117	122	125	130	137	150	164
	66	53	53.4	76.5	72.6	129	134	137	143	151	165	181
	72	58	58.0	83.5	79.2	141	146	150	156	164	180	197
	75	60	60.7	87.0	82.5	147	152	156	163	171	187	205
	78	62	63.1	90.4	85.8	153	158	162	169	178	195	213
	84	67	68.0	97.4	92.4	164	170	174	182	192	210	230
	90	72	72.0	104	99.0	176	182	187	195	205	225	246
100	84	67	68.0	97.4	92.4	164	170	174	182	192	210	230
	90	72	72.0	104	99.0	176	182	187	195	205	225	246
	96	77	77.0	111	105	188	194	199	208	219	240	263
123	90	72	72.0	104	99.0	176	182	187	195	205	225	246
	96	77	77.0	111	105	188	194	199	208	219	240	263
	108	78	84.0	125	118	211	219	224	234	246	270	295
	120	78	98.0	139	132	234	243	249	260	273	299	328
	132	78	106	153	145	258	267	274	286	301	329	361
	138	78	111	160	151	270	279	286	299	314	344	377
145	108	86	86.0	125	118	211	219	224	234	246	270	295
	120	92	98.0	139	132	234	243	249	260	273	299	328
	132	92	106	153	145	258	267	274	286	301	329	361
	138	92	111	160	151	270	279	286	299	314	344	377
	144	92	115	167	158	281	291	299	312	328	359	394
170	132	106	106	153	145	258	267	274	286	301	329	361
	144	108	115	167	158	281	291	299	312	328	359	394
	150	108	121	174	165	293	304	311	325	342	374	410
	162	108	131	187	178	316	328	336	351	369	404	443
	168	108	131	194	184	328	340	348	364	383	419	459
	180	144	144	208	198	351	364	373	390	410	449	492
245	192	154	154	222	211	375	388	398	415	437	479	525
	198	156	160	229	217	387	400	410	428	451	494	541
	210	156	170	243	231	410	425	435	454	478	524	574
	216	156	174	250	237	422	437	448	467	492	539	590
	219	156	177	254	240	427	443	454	474	499	546	598
	228	156	180	264	250	445	461	473	493	519	568	623

Para información más detallada sobre la capacidad de sobretensiones temporales (TOV) y las características de protección, ver la publicación 1HSM 9543 13-01en.

1) Las tensiones de operación continua  $U_C$  (según IEC) y MCOV (según ANSI) sólo se diferencian debido a las desviaciones en los procedimientos de prueba.

$U_C$  sólo debe considerarse cuando la tensión de red real es superior a la indicada.

Se puede seleccionar cualquier descargador con  $U_C$  superior o igual que la tensión de red real dividida por  $\sqrt{3}$ .

2) Con rendimiento primario igual a la carga energética máxima de impulso simple (7,0 kJ/kV ( $U_r$ )).

3) A petición del cliente se pueden suministrar descargadores para tensiones de red de 36 kV o inferiores, cuando el pedido también contiene descargadores para sistemas de alta tensión.

**A petición del cliente puede ser posible ofrecer descargadores con voltajes inferiores o superiores para aplicaciones especiales.**

# Datos de protección garantizados

Tensión máxima de red	Tensión nominal	Tensión de trabajo continuo máxima 1)		Capacidad de sobretensiones temporales 2)		Tensión residual máxima con onda de corriente						
		según IEC	según ANSI/IEEE			30/60 µs			8/20 µs			
		U <sub>C</sub> kV <sub>rms</sub>	MCOV kV <sub>rms</sub>	1 s kV <sub>rms</sub>	10 s kV <sub>rms</sub>	1 kA kV <sub>pico</sub>	2 kA kV <sub>pico</sub>	3 kA kV <sub>pico</sub>	5 kA kV <sub>pico</sub>	10 kA kV <sub>pico</sub>	20 kA kV <sub>pico</sub>	40 kA kV <sub>pico</sub>
U <sub>m</sub> kV <sub>rms</sub>	U <sub>r</sub> kV <sub>rms</sub>											
<b>300</b>	216	173	174	250	237	422	437	448	467	492	539	590
	228	182	182	264	250	445	461	473	493	519	568	623
	240	191	191	278	264	468	485	497	519	546	598	656
	258	191	209	299	283	504	522	535	558	587	643	705
	264	191	212	306	290	515	534	547	571	601	658	721
	<b>362</b>	258	206	209	299	283	504	522	535	558	587	643
	264	211	212	306	290	515	534	547	571	601	658	721
	276	221	221	320	303	539	558	572	597	628	688	754
	288	230	230	334	316	562	582	597	623	656	718	787
<b>420</b>	330	264	267	382	363	644	667	684	714	751	823	901
	336	267	272	389	369	656	679	696	727	765	838	918
	360	267	291	417	396	702	728	746	779	819	897	983
	372	267	301	431	409	726	752	771	804	847	927	1021
	378	267	306	438	415	737	764	783	817	860	942	1037
	381	267	308	441	419	743	770	789	824	867	950	1045
	390	267	315	452	429	761	788	808	843	888	972	1070
	396	267	318	459	435	773	800	820	856	901	987	1086
	420	267	336	487	462	819	849	870	908	956	1051	1152
	<b>550</b>	396	317	318	459	435	773	800	820	856	901	987
	420	336	336	487	462	819	849	870	908	956	1051	1152
	444	349	353	515	488	866	897	920	960	1015	1111	1217

Para información más detallada sobre la capacidad de sobretensiones temporales (TOV) y las características de protección, ver la publicación 1HSM 9543 13-01en.

1) Las tensiones de operación continua U<sub>C</sub> (según IEC) y MCOV (según ANSI) sólo se diferencian debido a las desviaciones en los procedimientos de prueba.  
 U<sub>C</sub> sólo debe considerarse cuando la tensión de red real es superior a la indicada.  
 Se puede seleccionar cualquier descargador con U<sub>C</sub> superior o igual que la tensión de red real dividida por √3.

2) Con rendimiento primario igual a la carga energética máxima de impulso simple (7,0 kJ/kV (U<sub>r</sub>)).

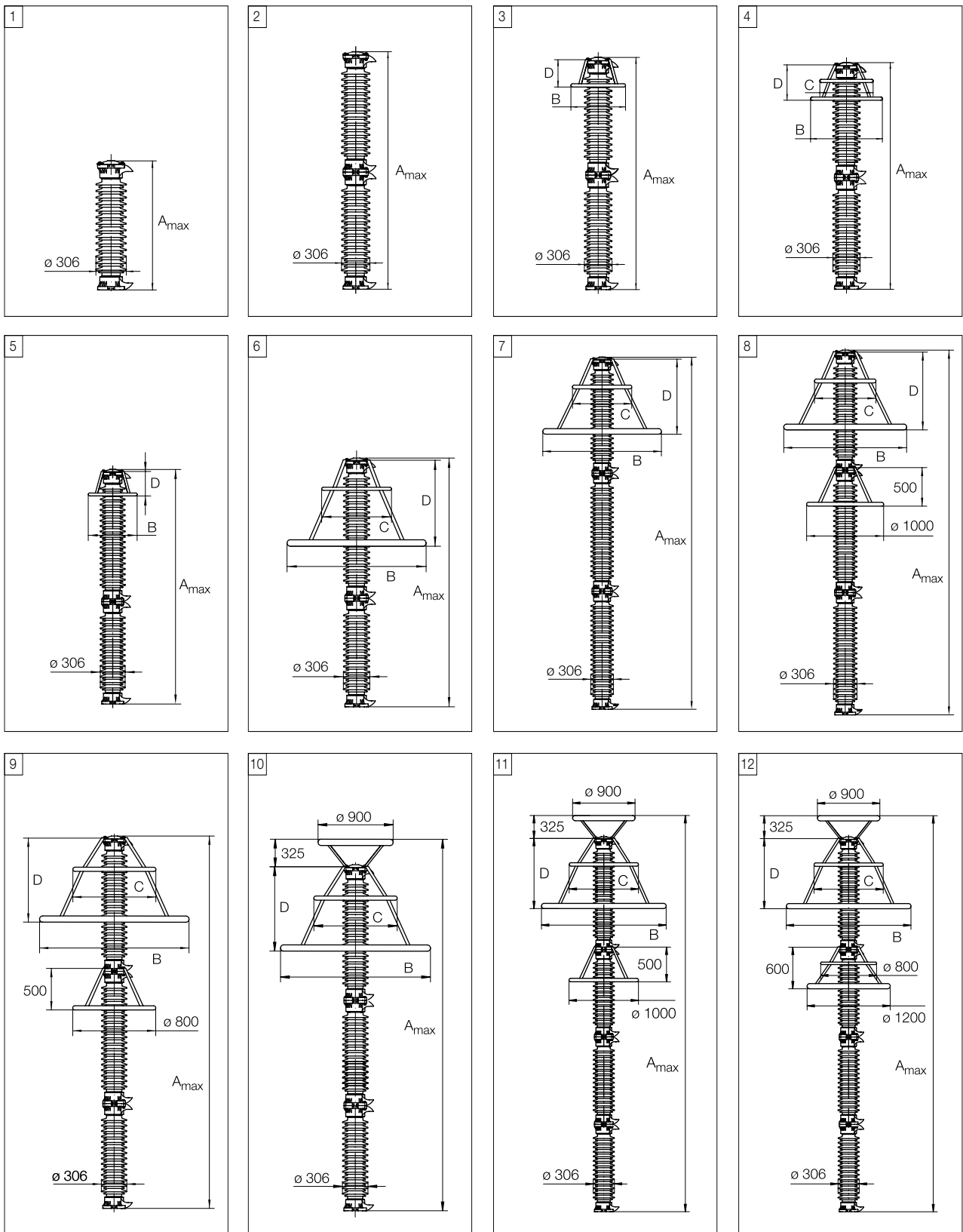
**A petición del cliente puede ser posible ofrecer descargadores con voltajes inferiores o superiores para aplicaciones especiales.**

## Datos técnicos de los revestimientos

Tensión máxima de red	Tensión nominal	Revestimiento	Distancia de fuga	Aislamiento externo *)				Dimensiones					
				1,2/50 $\mu$ s seco	50 Hz húmedo (60s)	60 Hz húmedo (10s)	250/2.500 $\mu$ s húmedo	Tierra	A <sub>pico</sub>	B	C	D	Fig.
U <sub>m</sub> kV <sub>rms</sub>	U <sub>r</sub> kV <sub>rms</sub>		mm	kV <sub>pico</sub>	kV <sub>rms</sub>	kV <sub>rms</sub>	kV <sub>pico</sub>	kg					
<b>36</b>	30-39	GV036	1444	318	151	135	228	85	785	-	-	-	1
<b>52</b>	42-60	GH052	1444	318	151	135	228	90	785	-	-	-	1
	42-60	GV052	3285	586	278	273	462	115	1315	-	-	-	1
<b>72</b>	54-84	GV072	3285	586	278	273	462	115	1315	-	-	-	1
<b>100</b>	84-96	GV100	3285	586	278	273	462	120	1315	-	-	-	1
<b>123</b>	90-138	GH123	3285	586	278	273	462	120	1315	-	-	-	1
	90-138	GV123	4432	774	378	359	616	150	1645	-	-	-	1
<b>145</b>	108-138	GM145	3285	586	278	273	462	120	1315	-	-	-	1
	108-120	GH145	4432	774	378	359	616	150	1645	-	-	-	1
	132-144	GH145	4432	774	378	359	616	155	1645	-	-	-	1
	108-144	GV145	4729	904	429	408	690	200	2060	-	-	-	2
<b>170</b>	132-168	GH170	4432	774	378	359	616	155	1645	-	-	-	1
	132	GV170	6570	1172	556	546	924	230	2585	800	600	400	4
	144-150	GV170	6570	1172	556	546	924	230	2585	600	-	300	3
	162-168	GV170	6570	1172	556	546	924	230	2585	-	-	-	2
<b>245</b>	180	GH245	6570	1172	556	546	924	240	1905	900	600	500	6
	192-198	GH245	6570	1172	556	546	924	240	2585	800	600	400	6
	210-228	GH245	6570	1172	556	546	924	240	2585	600	-	300	5
	180	GV245	7717	1360	656	632	1078	275	2915	1200	800	600	6
	192-198	GV245	7717	1360	656	632	1078	270	2915	900	600	500	6
	210	GV245	7717	1360	656	632	1078	270	2915	800	600	400	6
	216-228	GV245	7717	1360	656	632	1078	270	2915	600	-	300	5
	<b>300</b>	228	GM300	6570	1172	556	546	924	245	2585	900	600	500
240-264		GM300	6570	1172	556	546	924	245	2585	900	600	400	6
216		GH300	7717	1360	656	632	1078	280	2915	1400	800	700	6
228-264		GH300	7717	1360	656	632	1078	275	2915	900	600	500	6
216		GV300	9855	1758	834	819	1386	355	3860	1600	800	1000	7
228		GV300	9855	1758	834	819	1386	355	3860	1400	800	700	7
240		GV300	9855	1758	834	819	1386	355	3860	1200	800	600	7
258-264		GV300	9855	1758	834	819	1386	355	3860	1200	800	600	7
<b>362</b>	258	GM362	7717	1360	656	632	1078	285	2915	1400	800	700	6
	264-288	GM362	7717	1360	656	632	1078	285	2915	1200	800	600	6
	258-264	GH362	9855	1758	834	819	1386	360	3860	1600	800	1000	7
	276-288	GH362	9855	1758	834	819	1386	360	3860	1400	800	700	7
	258-288	GV362	12149	2134	1034	991	1694	425	4850	1600	800	1200	9
	<b>420</b>	330-360	GM420	8864	1548	756	718	1232	325	3245	1200	800	600
330-336		GH420	11002	1946	934	905	1540	405	4190	1600	1000	1000	7
360-372		GH420	11002	1946	934	905	1540	405	4190	1400	800	700	7
378-420		GH420	11002	1946	934	905	1540	405	4190	1200	800	600	7
330		GV420	13296	2322	1134	1077	1848	465	4850	1600	800	1000	8
336-396		GV420	13296	2322	1134	1077	1848	465	4850	1600	800	1000	7
420		GV420	13296	2322	1134	1077	1848	465	4850	1400	800	700	7
<b>550</b>		396-444	GM550	11002	1946	934	905	1540	420	4500	1800	1000	800
	396	GH550	14287	2352	1212	1178	2002	530	5763	1800	1000	1000	12
	420-444	GH550	14287	2352	1212	1178	2002	530	5763	1800	1000	1000	11
<b>Descargadores con neutro a tierra</b>													
<b>123</b>	72-84	EN123	3285	586	278	273	462	115	1315	-	-	-	1
	90-120	EN123	3285	586	278	273	462	120	1315	-	-	-	1
<b>145</b>	84	GN145	3285	586	278	273	462	115	1315	-	-	-	1
	90-120	GN145	3285	586	278	273	462	120	1315	-	-	-	1
<b>170</b>	96-120	GN170	3285	586	278	273	462	120	1315	-	-	-	1
<b>245</b>	108-120	GN245	3285	586	278	273	462	120	1315	-	-	-	1
	132	GN245	3285	586	278	273	462	125	1315	-	-	-	1
	144	GN245	4432	774	378	359	616	155	1645	-	-	-	1

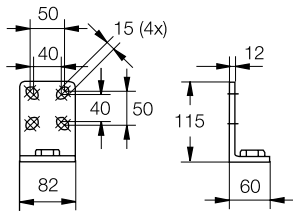
\*) Suma de las tensiones de resistencia para unidades vacías de descargador

# Datos técnicos de los revestimientos

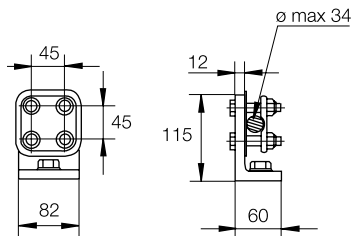


# Accesorios

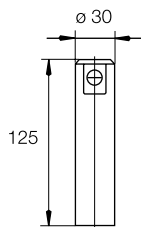
## Terminales de línea



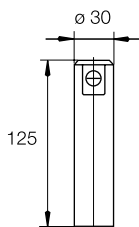
1HSA410 000-A  
Aluminio



1HSA410 000-B  
Marca de aluminio con otros  
elementos de acero inoxidable

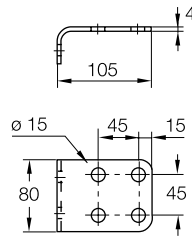


1HSA410 000-C  
Aluminio

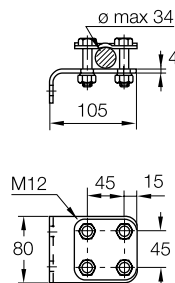


1HSA410 000-D  
Acero inoxidable

## Terminales de tierra



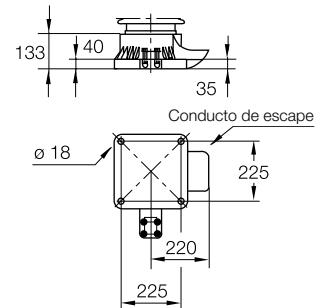
1HSA420 000-C  
Acero inoxidable



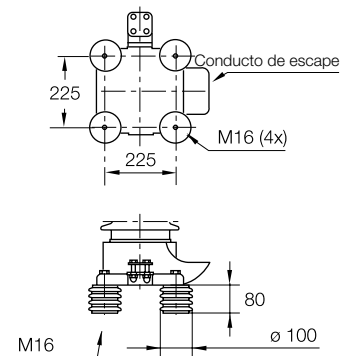
1HSA420 000-D  
Acero inoxidable

## Planos de perforación

### Sin base aislante



### Con base aislante



1HSA430 000-C  
Resina epóxica

ABB no suministra los pernos M16 para la fijación a la estructura. La longitud de sujeción de la rosca necesaria es de 15-20 mm.

## Datos de envío

Tensión nominal Ur kV <sub>rms</sub>	Revesti- miento	Número de descargadores por caja					
		Uno		Dos		Tres	
		Volumen m <sup>3</sup>	Bruto kg	Volumen m <sup>3</sup>	Bruto kg	Volumen m <sup>3</sup>	Bruto kg
30-39	GV036	0.4	115	0.9	225	0.90	320
42-60	GH052	0.4	120	0.9	235	0.9	335
42-60	GV052	0.5	150	1.4	285	1.4	410
54-84	GV072	0.5	150	1.4	285	1.4	410
84-96	GV100	0.5	155	1.4	295	1.4	425
90-138	GH123	0.5	155	1.4	295	1.4	425
90-138	GV123	0.5	190	1.7	355	1.7	515
108-138	GM145	0.5	155	1.4	295	1.4	425
108-144	GH145	0.5	190	1.7	355	1.7	515
108-144	GV145	1.4	245	2.3	470	2.3	690
132-168	GH170	0.5	195	1.7	365	1.7	530
132-168	GV170	1.4	275	2.8	545	2.8	780
180-228	GH245	1.4	285	2.8	565	2.8	810
180	GV245	2.2	365	3.8	665	3.9	945
192-228	GV245	1.7	315	3.1	615	3.1	895
228-264	GM300	1.4	290	2.8	575	2.8	825
216	GH300	2.4	385	4.2	690	4.1	975
228-264	GH300	1.7	320	3.1	630	3.1	905
216	GV300	2.5	500	5.2	930	6.1	1315
228	GV300	2.1	460	5.2	890	5.2	1255
240-264	GV300	1.9	445	4.9	875	5.0	1240
258	GM362	2.4	390	4.2	705	4.1	995
264-288	GM362	2.2	375	3.8	690	3.9	985
258-264	GH362	2.5	505	5.2	940	6.1	1330
276-288	GH362	2.1	465	5.2	900	5.2	1270
258-288	GV362	3.2	570	6.3	1055	6.7	1510
330-360	GM420	2.2	410	4.1	770	4.2	1105
330-336	GH420	3.2	545	6.0	1010	6.0	1440
360-372	GH420	2.4	505	5.5	970	5.5	1375
378-420	GH420	2.2	490	3.8	960	5.3	1370
330-396	GV420	3.2	610	6.6	1150	7.0	1600
420	GV420	2.4	570	6.1	1110	6.1	1540
396-444	GM550	3.2	565	4.6	1045	6.0	1495
396	GH550	4.6	700	6.0	1300	7.8	1855
420-444	GH550	4.6	700	6.0	1295	7.8	1850
<b>Descargadores con neutro a tierra</b>							
72-78	EN123	0.4	150	1.4	285	1.4	410
84	GNxxx	0.4	150	1.4	285	1.4	410
90-132	GNxxx	0.4	155	1.4	295	1.4	425
144	GNxxx	0.5	190	1.7	355	1.7	515

Cada caja contiene un número determinado de unidades de descargador y accesorios para el ensamble y la instalación. En el exterior de cada caja hay una lista de empaque.

Cada caja tiene un número. Los números de todas las cajas y sus contenidos se indican en la especificación de embarque. ABB se reserva el derecho a embalar los descargadores con la combinación más eficaz y económica. El uso de cajas alternativas no estándar puede generar gastos adicionales.

# Descargador de óxido de cinc EXLIM T

Para la protección contra sobretensiones atmosféricas y de funcionamiento de subestaciones de alta tensión, transformadores y otros equipos en redes de alta tensión.



- en zonas con intensidad de descargas atmosféricas muy alta
- en lugares donde las condiciones de puesta a tierra o apantallamiento son deficientes o incompletas
- para instalaciones importantes
- donde los requisitos energéticos son muy altos (por ejemplo, líneas muy largas, protección de condensadores, etc.).

## Sumario de datos de rendimiento

<b>Tensiones de red (<math>U_m</math>)<sub>m</sub></b>	245 -800 kV
<b>Tensiones nominales (<math>U_n</math>)</b>	180 -624 kV
<b>Corriente de descarga nominal (IEC)</b>	20 kA <sub>pico</sub>
<b>Corriente de clasificación (ANSI/IEEE)</b>	10/15/20 kA <sub>pico</sub>
<b>Resistencia de corriente de descarga</b>	
Corriente alta 4/10 $\mu$ s	150 kA <sub>pico</sub>
Corriente baja 2.000 $\mu$ s	1.900 A <sub>pico</sub>
<b>Capacidad de energía:</b>	
Clase de descarga de línea (IEC)	Clase 5
[2 impulsos, (IEC Cl. 8.5.5)]	15,4 kJ/kV ( $U_p$ )
Cumple con/sobrepasa los requisitos de la prueba de descarga de líneas de transmisión ANSI para sistemas de 800 kV.	
<b>Capacidad de cortocircuito/alivio de presión</b>	65 kA <sub>sim</sub>
<b>Aislamiento externo</b>	Cumple con/sobrepasa las normas
<b>Resistencia mecánica:</b>	
Carga de servicio estática admisible (PSSL)	7.200 Nm
Carga de servicio dinámica admisible máxima (MPDSL)	18.000 Nm
<b>Condiciones de funcionamiento:</b>	
Temperatura ambiente	-50 °C a +45 °C
Altitud de diseño	máx. 1.000 m
(Mayores altitudes bajo pedido)	
Frecuencia	15 - 62 Hz



# Datos de protección garantizados

Tensión máxima de red	Tensión nominal	Tensión de trabajo continuo máxima 1)		Capacidad de sobretensiones temporales 2)		Tensión residual máxima con onda de corriente						
		según IEC	según ANSI/IEEE	1 s	10 s	30/60 µs			8/20 µs			
						U <sub>C</sub> kV <sub>rms</sub>	MCOV kV <sub>rms</sub>	1 s kV <sub>rms</sub>	10 s kV <sub>rms</sub>	1 kA kV <sub>pico</sub>	2 kA kV <sub>pico</sub>	3 kA kV <sub>pico</sub>
U <sub>m</sub> kV <sub>rms</sub>	U <sub>r</sub> kV <sub>rms</sub>	U <sub>C</sub> kV <sub>rms</sub>	MCOV kV <sub>rms</sub>	1 s kV <sub>rms</sub>	10 s kV <sub>rms</sub>	1 kA kV <sub>pico</sub>	2 kA kV <sub>pico</sub>	3 kA kV <sub>pico</sub>	5 kA kV <sub>pico</sub>	10 kA kV <sub>pico</sub>	20 kA kV <sub>pico</sub>	40 kA kV <sub>pico</sub>
<b>245</b>	180	144	144	205	194	346	356	363	381	396	428	466
	192	154	154	218	207	369	380	387	406	423	457	497
	198	156	160	225	213	381	392	399	419	436	471	512
	210	156	170	239	226	404	415	423	444	462	499	543
	216	156	174	246	233	415	427	435	457	476	514	559
	219	156	177	249	236	421	433	441	463	482	521	567
<b>300</b>	228	156	180	259	246	438	451	459	482	502	542	590
	216	173	174	246	233	415	427	435	457	476	514	559
	228	182	182	259	246	438	451	459	482	502	542	590
	240	191	191	273	259	461	475	484	507	528	571	621
	258	191	209	294	278	496	510	520	545	568	614	667
	264	191	212	300	285	508	522	532	558	581	628	683
<b>362</b>	258	206	209	294	278	496	510	520	545	568	614	667
	264	211	212	300	285	508	522	532	558	581	628	683
	276	221	221	314	298	531	546	556	583	608	656	714
	288	230	230	328	311	554	569	580	609	634	685	745
<b>420</b>	330	264	267	376	356	634	652	665	697	726	785	854
	336	267	272	383	362	646	664	677	710	740	799	869
	360	267	291	410	388	692	712	725	761	792	856	931
	372	267	301	424	401	715	735	749	786	819	884	962
	378	267	306	430	408	726	747	761	799	832	899	978
	381	267	308	434	411	732	753	767	805	839	906	985
	390	267	315	444	421	750	771	786	824	858	927	1013
	396	267	318	451	427	761	783	798	837	872	941	1029
<b>550</b>	420	267	336	478	453	807	830	846	888	924	998	1091
	396	317	318	451	427	761	783	798	837	872	941	1029
	420	336	336	478	453	807	830	846	888	924	998	1091
<b>800</b>	444	349	353	506	479	853	878	894	938	977	1060	1153
	588	470	470	670	635	1134	1167	1189	1247	1299	1402	1525
	612	490	490	697	660	1180	1214	1237	1298	1351	1459	1587
	624	499	499	711	673	1203	1238	1261	1323	1378	1488	1618

Para información más detallada sobre la capacidad de sobretensiones temporales (TOV) y las características de protección, ver la publicación 1HSM 9543 13-01en.

1) Las tensiones de operación continua U<sub>c</sub> (según IEC) y MCOV (según ANSI) sólo se diferencian debido a las desviaciones en los procedimientos de prueba.

U<sub>c</sub> sólo debe considerarse cuando la tensión de red real es superior a la indicada.

Se puede seleccionar cualquier descargador con U<sub>c</sub> superior o igual que la tensión de red real dividida por √3.

2) Con rendimiento primario igual a la carga energética máxima de impulso simple (10,0 kJ/kV (U<sub>r</sub>)).

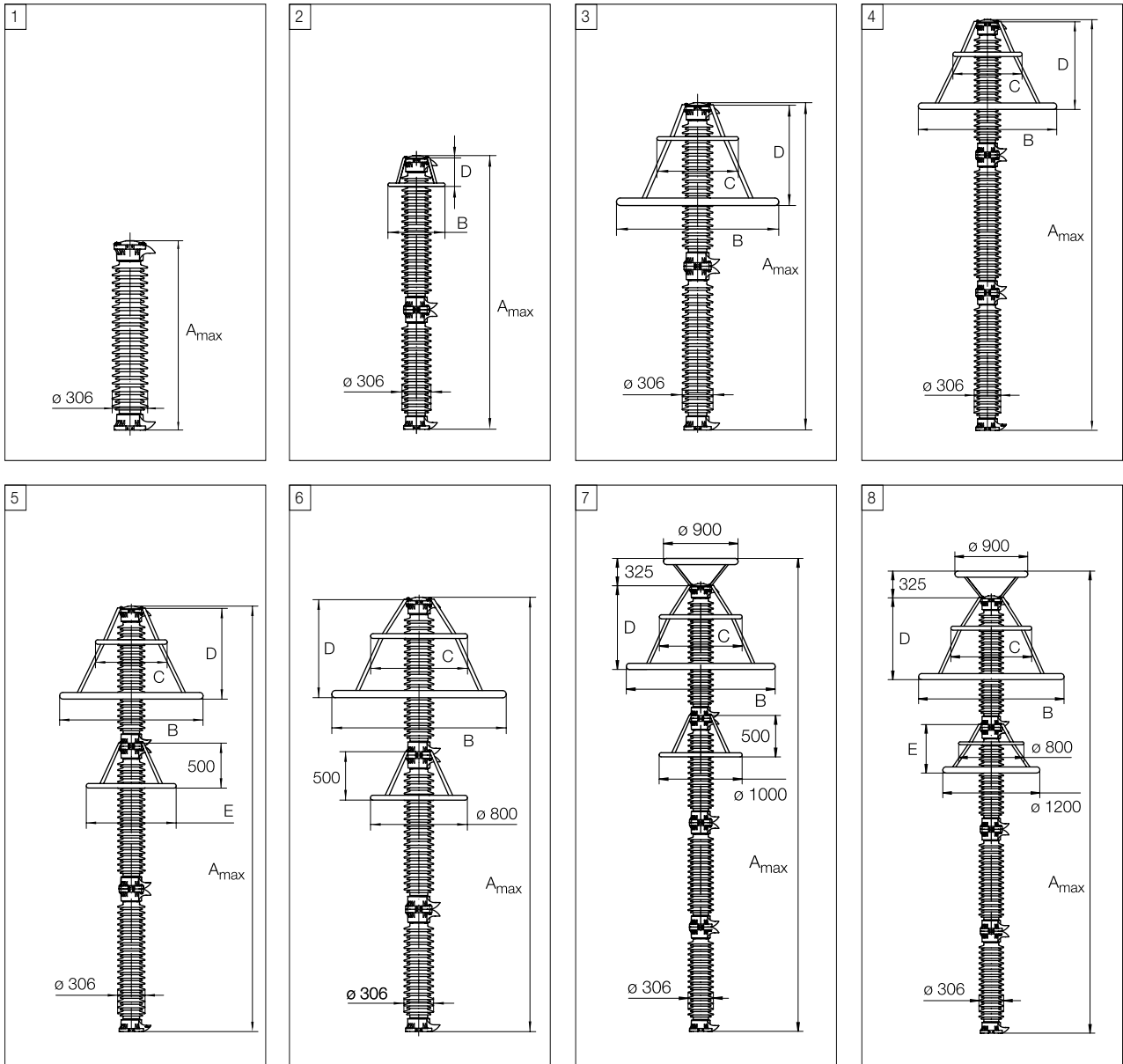
**A petición del cliente puede ser posible ofrecer descargadores con voltajes inferiores o superiores para aplicaciones especiales.**

## Datos técnicos de los revestimientos

Tensión máxima de red	Tensión nominal	Revestimiento	Línea de fuga	Aislamiento externo <sup>*)</sup>				Dimensiones						
				1,2/50 $\mu$ s seco	50 Hz húmedo (60s)	60 Hz húmedo (10s)	250/2.500 $\mu$ s húmedo	Masa kg	A <sub>máx.</sub>	B	C	D	E	Fig.
U <sub>m</sub> kV <sub>rms</sub>	U <sub>r</sub> kV <sub>rms</sub>		mm	kV <sub>pico</sub>	kV <sub>rms</sub>	kV <sub>rms</sub>	kV <sub>pico</sub>							
<b>245</b>	180	BH245	6570	1172	556	546	924	270	2585	900	600	500	-	3
	192	BH245	6570	1172	556	546	924	270	2585	800	600	400	-	3
	198-228	BH245	6570	1172	556	546	924	275	2585	600	-	300	-	2
	180	BV245	7717	1360	656	632	1078	300	2915	900	600	500	-	3
	192-198	BV245	7717	1360	656	632	1078	300	2915	800	600	400	-	3
	210-228	BV245	7717	1360	656	632	1078	305	2915	600	-	300	-	2
<b>300</b>	228-240	BM300	6570	1172	556	546	924	285	2585	900	600	400	-	3
	258-264	BM300	6570	1172	556	546	924	295	2585	900	600	400	-	3
	216	BH300	7717	1360	656	632	1078	315	2915	1200	800	600	-	3
	228-264	BH300	7717	1360	656	632	1078	320	2915	900	600	400	-	3
	216-240	BV300	9855	1758	834	819	1386	395	3859	1600	800	1000	-	4
	258-264	BV300	9855	1758	834	819	1386	400	3859	1200	800	800	-	4
<b>362</b>	258	BM362	7717	1360	656	632	1078	330	2915	1400	800	700	-	3
	264-288	BM362	7717	1360	656	632	1078	335	2915	1200	800	600	-	3
	258-288	BH362	9855	1758	834	819	1386	410	3859	1600	800	1000	-	4
	258-276	BV362	12149	2134	1034	991	1694	470	4520	1600	800	1200	800	5
	288	BV362	12149	2134	1034	991	1694	475	4520	1600	800	1200	-	4
<b>420</b>	330-360	BM420	8864	1548	756	718	1232	385	3245	1200	800	600	-	3
	330-336	BH420	11002	1946	934	905	1540	460	4190	1600	800	1000	-	4
	360	BH420	11002	1946	934	905	1540	465	4190	1400	800	700	-	4
	372-420	BH420	11002	1946	934	905	1540	475	4190	1200	800	600	-	4
	330-336	BV420	13296	2322	1134	1077	1848	525	4850	1600	800	1000	1000	5
	360-372	BV420	13296	2322	1134	1077	1848	530	4850	1600	800	1000	-	4
	378	BV420	13296	2322	1134	1077	1848	530	4850	1600		650	-	4
	381-396	BV420	13296	2322	1134	1077	1848	530	4850	1400	800	700	-	4
<b>550</b>	420	BV420	13296	2322	1134	1077	1848	540	4850	1200	800	600	-	4
	396-420	BM550	11002	1946	934	905	1540	490	4500	1800		800	-	7
	444	BM550	11002	1946	934	905	1540	495	4500	1800		800	-	6
	396-420	BH550	14287	2352	1212	1178	2002	600	5763	1800		1000	800	8
<b>800</b>	444	BH550	14287	2352	1212	1178	2002	605	5763	1800		1000	600	8
		Bajo pedido												
<b>Descargadores con neutro a tierra</b>														
<b>245</b>	108	BN245	3285	586	278	273	462	140	1315	-	-	-	-	1
	120-132	BN245	3285	586	278	273	462	145	1315	-	-	-	-	1
	144	BN245	4432	774	378	359	616	180	1645	-	-	-	-	1

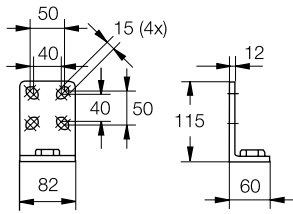
<sup>\*)</sup> Suma de las tensiones de resistencia para unidades vacías de descargador.

# Datos técnicos de los revestimientos

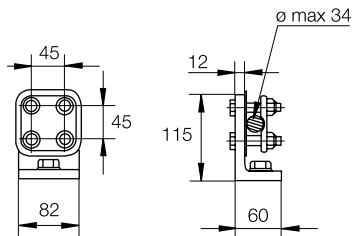


# Accesorios

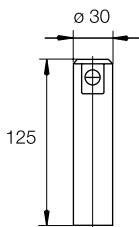
## Terminales de línea



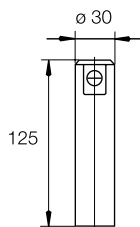
**1HSA410 000-A**  
Aluminio



**1HSA410 000-B**  
Marca de aluminio con otros  
elementos de acero inoxidable

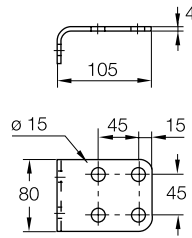


**1HSA410 000-C**  
Aluminio

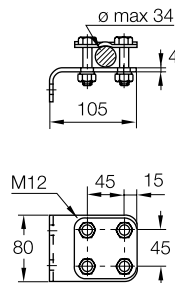


**1HSA410 000-D**  
Acero inoxidable

## Terminales de tierra



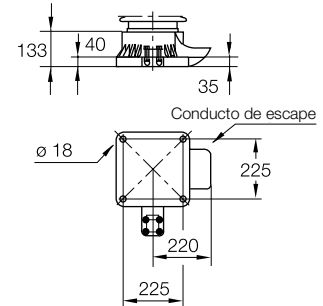
**1HSA420 000-C**  
Acero inoxidable



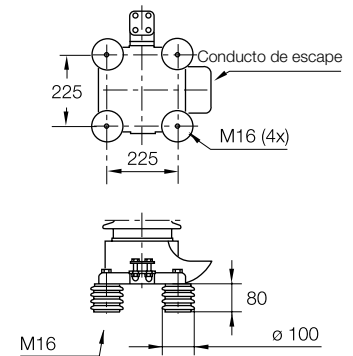
**1HSA420 000-D**  
Acero inoxidable

## Planos de perforación

### Sin base aislante



### Con base aislante



**1HSA430 000-C**  
Resina epóxica

ABB no suministra los pernos M16 para la fijación a la estructura. La longitud de sujeción de la rosca necesaria es de 15-20 mm.

## Datos de envío

Tensión nominal Ur kV <sub>rms</sub>	Revesti- miento	Número de descargadores por caja					
		Uno		Dos		Tres	
		Volumen m <sup>3</sup>	Bruto kg	Volumen m <sup>3</sup>	Bruto kg	Volumen m <sup>3</sup>	Bruto kg
180-228	BH245	1.4	320	2.8	635	2.8	925
180-228	BV245	1.7	360	3.1	705	3.1	1025
228-264	BM300	1.4	340	2.8	675	2.8	985
216	BH300	2.2	410	3.8	755	3.8	1080
228-264	BH300	1.7	375	3.1	730	3.1	1060
216-240	BV300	2.9	540	5.7	1010	6.1	1435
258-264	BV300	1.9	490	3.5	965	5.0	1375
258	BM362	2.4	435	4.2	800	4.2	1140
264-288	BM362	2.2	430	3.8	800	3.8	1145
258-288	BH362	2.9	555	5.7	1040	6.1	1480
258-288	BV362	3.2	620	6.3	1160	6.3	1670
330-360	BM420	2.2	485	4.1	900	3.4	1300
330-336	BH420	3.2	605	6.3	1130	6.3	1620
360	BH420	2.4	570	4.2	1100	4.2	1570
372-420	BH420	2.2	575	3.8	1120	3.8	1610
330-336	BV420	3.2	670	6.6	1270	7.0	1825
360-378	BV420	3.2	680	6.6	1280	7.0	1840
381-396	BV420	2.4	640	6.1	1240	6.1	1780
420	BV420	2.2	635	5.8	1225	5.9	1795
396-444	BM550	3.2	655	6.0	1210	6.3	1730
396-444	BH550	3.2	765	6.0	1475	6.3	2115
<b>Descargadores con neutro a tierra</b>							
108-132	BN245	0.5	180	1.4	345	1.4	500
144	BN245	0.5	220	1.7	415	1.7	605

Cada caja contiene un número determinado de unidades de descargador y accesorios para el ensamble y la instalación. En el exterior de cada caja hay una lista de empaque.

Cada caja tiene un número. Los números de todas las cajas y sus contenidos se indican en la especificación de embarque. ABB se reserva el derecho a embalar los descargadores con la combinación más eficaz y económica. El uso de cajas alternativas no estándar puede generar gastos adicionales.

# Monitor de descargadores de tensiones EXCOUNT-II

**Las empresas, tanto los proveedores de energía eléctrica como los usuarios, demandan un mayor nivel de fiabilidad en el suministro eléctrico y una reducción de los costes de mantenimiento para mantener su competitividad.**

**Como respuesta a estas expectativas, ABB ha desarrollado EXCOUNT-II: un avanzado sistema para la supervisión de descargadores de sobretensiones que controla y registra con eficacia y seguridad las sobretensiones en redes de alta tensión.**

## El sistema es más que un contador

Los contadores de descargas en descargadores de sobretensiones se utilizan desde hace muchos años. Sin embargo, los contadores convencionales no ofrecen una indicación directa del buen funcionamiento real de los descargadores de sobretensiones. Incluso los contadores con simples medidores de mA tienen una utilidad muy limitada porque no diferencian entre las corrientes de pérdida interna y externa ni excluyen los efectos armónicos.

EXCOUNT-II es un sistema de control innovador que se puede utilizar para evaluar el buen funcionamiento de la subestación completa controlando las sobretensiones transmitidas a y desde la red. El aparato se monta en los descargadores de sobretensiones de una subestación de forma similar a los contadores convencionales. Pero, además de contar el número de descargas,

EXCOUNT-II también registra la amplitud, la fecha y la hora de las sobretensiones y mide la corriente de pérdida total, así como (opcionalmente) la corriente resistiva que pasa por el descargador.

Las mediciones se guardan en el sensor de EXCOUNT-II y se pueden recoger cuando es necesario mediante un transceptor manual sin cable. Posteriormente, los datos brutos se transfieren a un ordenador para el análisis estadístico.

Los resultados detallados obtenidos con EXCOUNT-II no se limitan a la simple estimación de las descargas en un descargador, sino que aportan una indicación real del número y la magnitud de las sobretensiones. Combinando estos resultados con los datos de registradores de eventos (como SCADA), se facilita el análisis eficaz del número y la magnitud de las descargas de tensión a las que han sido sometidos todos los equipos de la subestación.

## Exclusivo método de recolección de datos

EXCOUNT-II utiliza un método de recolección de datos exclusivo. En cada descargador se monta un sensor que detecta el número total de descargas, la amplitud de sobretensión, la fecha y hora de ocurrencia y la corriente de pérdida a través del descargador. Todos los datos se guardan en la memoria del sensor y se pueden leer cuando es necesario mediante un transceptor manual.

EXCOUNT-II utiliza un método de medición exclusivo y sencillo. Los datos medidos por el sensor se transfieren sin cable a un transceptor manual. Los datos de medición recogidos en el transceptor se pueden transferir a un ordenador para el análisis estadístico.



### Lectura remota

Cada sensor tiene una identidad única. Con el transceptor manual, el usuario selecciona la identidad del sensor que le interesa interrogar, estableciéndose una comunicación directa con el mismo. El operador puede recoger datos de los sensores de la central de distribución a una distancia de 60 m, pudiéndose interrogar hasta 30 sensores en una misma sesión.

Con la lectura remota se incrementa la seguridad del personal en comparación con la lectura de contadores convencionales. De hecho, el usuario ni siquiera necesita entrar en el recinto de la central, con lo que se elimina la necesidad de solicitar permisos de entrada o de disponer de técnicos electricistas para hacer el trabajo.

### Recuento de sobretensiones

EXCOUNT-II realiza más funciones, aparte de contar las sobretensiones. También registra la fecha, la hora y la amplitud de la sobretensión cada vez que el descargador descarga una corriente de más de 10 A. Con el registro de la hora y la amplitud, el usuario tiene una información más completa sobre las sobretensiones de la red y el funcionamiento del descargador.

### Medición de corriente de pérdida y control de estado

Con EXCOUNT-II el usuario puede medir la corriente de pérdida total y el componente resistivo de la corriente a través del descargador. La medición de la corriente resistiva constituye una buena indicación del estado del descargador. El método de medición empleado, basado en el análisis de la tercera armónica de la corriente de pérdida, es el mismo que se utiliza con el monitor de corriente de pérdida LCM (Leakage Current Monitor), bien probado internacionalmente desde 1989. Es considerado como el método de medición más fiable para el control de estado según IEC 60099-5.

### Análisis estadístico

Con EXCOUNT-II se incluye un software diseñado especialmente que facilita la descarga de los datos medidos

desde el transceptor y permite el análisis y elaboración de informes de la información recolectada.



El programa incluido es de fácil empleo, con una interfaz estándar de MS Windows, y proporciona información sobre las sobretensiones de la red y sobre el estado del descargador de sobretensiones.

### Sin mantenimiento

El sensor está alojado en una caja sellada, hermética, adecuada para el uso a la intemperie y adaptada a la capacidad de cortocircuito del descargador. El sensor no requiere alimentación externa porque dispone de alimentación interna propia, formada por una célula solar, una probeta de campo y un condensador. Para el empleo en recintos cerrados, se puede alimentar alternativamente el sensor con una batería estándar de 9 V.

### Flexibilidad

EXCOUNT-II se ofrece en dos versiones. Ambas versiones miden las sobrecorrientes (número, amplitud y hora) y la corriente de pérdida total. La versión completa también mide el componente resistivo de la corriente de pérdida.

### Facilidad de instalación

El sistema de control de sobretensiones EXCOUNT-II incorpora un sensor que se monta en el descargador, un transceptor para la lectura remota y un programa para PC (Windows 95/98/ME/XP y NT/2000). El sistema es fácil de instalar en descargadores de sobretensiones existentes y nuevos, provistos de base aislante.

## Datos técnicos

### Recuento de sobretensiones

Umbral de recuento (8/20 $\mu$ s)	10 A
Clasificación de amplitud de la sobrecorriente (8/20 $\mu$ s)	10 - 99 A 100-999 A 1.000 - 4.999 A 5.000 - 9.999 A > 10.000 A
Error de amplitud en el recuento de sobretensiones	< 20 %
Resolución temporal del recuento de sobretensiones	< 0,5 s
Formato del fechador de recuento de sobretensiones	AAAA:MM:DD:hh:mm:ss (resolución de 1 s)
Capacidad de memoria de recuento de sobretensiones	1.000 registros (cíclico)

### Medición de corriente de pérdida

Intervalo de medición de la corriente de pérdida resistiva total (nivel pico)	0,1 -50 mA (conversión A/D de 10 bits, autorange)
Error en la corriente de pérdida total	< 5 %

### Opcional

Intervalo de medición de la corriente de pérdida resistiva (nivel pico)	10 - 2000 $\mu$ A
Error en la corriente de pérdida resistiva	< 10 $\mu$ A (10 - 50 $\mu$ A); < 20 % (50 - 2000 $\mu$ A)
Método de diagnóstico, clasificación según IEC 60099-5, Enmienda 1	Método B2 – Análisis de armónica de tercer orden con compensación de armónicas en la tensión

### Comunicación de datos entre el sensor y el transceptor

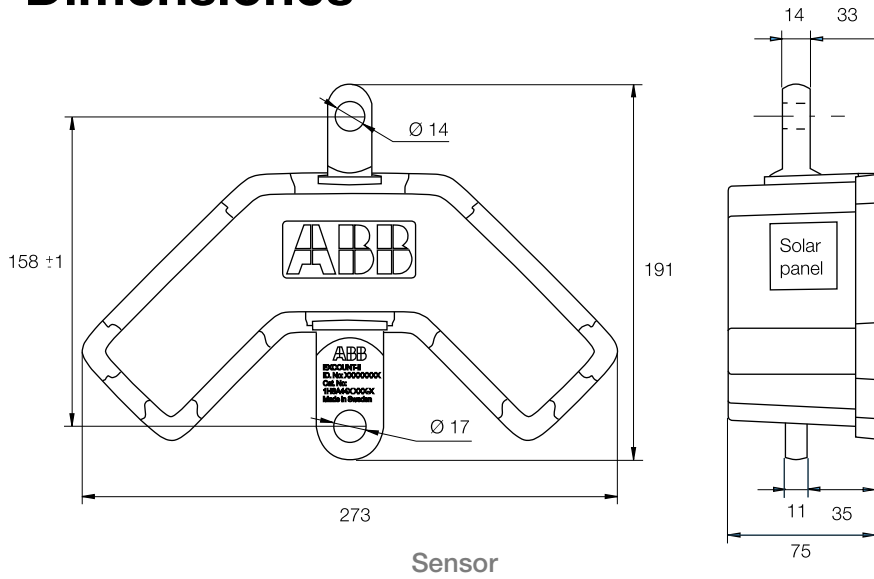
Modelo	Radio AM (OOK) Con aprobación ETS y FCC
Frecuencia	868.35 MHz (916,50 MHz para Norteamérica y Australia)
Antena	Integrada en placa de circuitos
Potencia de salida	- 3 dBm (0.75 mW)
Intervalo de trabajo	60 m

### Generalidades

	Sensor	Transceptor
Condiciones climáticas	Diseño sellado, hermético, IP 67 (Compartimiento de batería, IP 65)	Hermético, IP 54
Temperaturas ambiente	-50 °C a +60 °C Trabajo: -40 °C a +60 °C	-10 °C a +50 °C
Frecuencias de medición	50 ó 60 Hz (automática)	N/A
Capacidad de cortocircuito	65 kA según IEC 60099-4	N/A
Alimentación	Versión aire libre: Célula solar y probeta de campo Versión interior: Batería de litio de 9 V 6LR61/PP3	Batería de 9 V Tipo alcalino 6LR61/PP3
Periodo de cambio de la batería	8 años para la batería de litio de 1.200 mAh (para uso en recintos cerrados)	> 4 horas

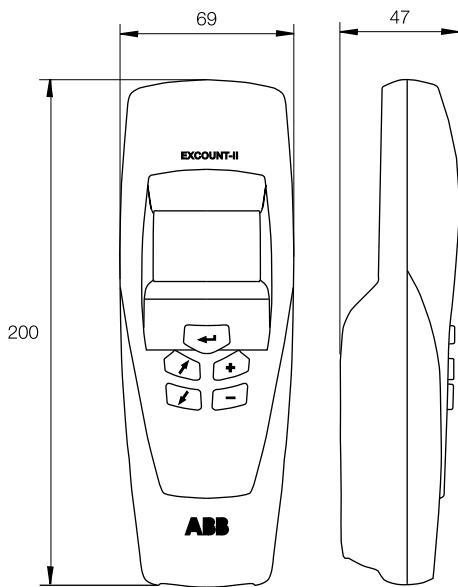


# Dimensiones



Sensor

Art. nro.	Frecuencia
1HSA441 000-A	para 868,35 MHz
1HSA441 000-C	para 916,50 MHz



Transceptor

### Transceptor modelo 1

Aplicación: Medición de corriente de pérdida total y datos de descargas.

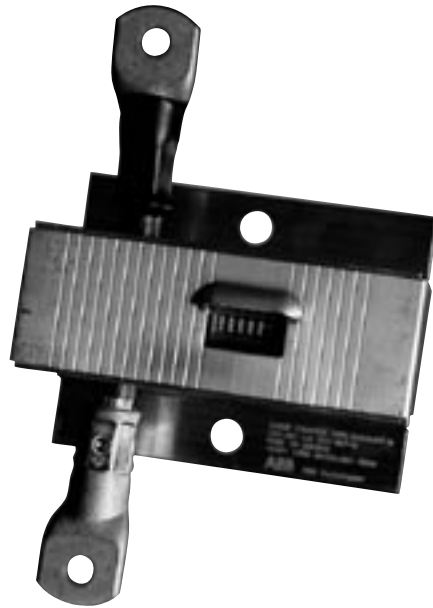
Art. nro.	Frecuencia
1HSA442 000-C	para 868,35 MHz
1HSA442 000-E	para 916,50 MHz

### Transceptor modelo 2

Aplicación: Medición de corriente de pérdida total, corriente de pérdida resistiva y datos de descargas.

Art. nro.	Frecuencia
1HSA442 000-A	para 868,35 MHz
1HSA442 000-D	para 916,50 MHz

# Contador de sobretensiones EXCOUNT-A



## Máximo nivel de seguridad del personal

- A prueba de explosiones, para corrientes de cortocircuito de hasta 80 kA.
- Las mismas características de seguridad que los descargadores.

## Tensión residual despreciable

- No reduce los márgenes de protección.
- Reduce el riesgo de contacto accidental durante las descargas.

## Larga duración

- Componentes moldeados, insensibles a la humedad o las variaciones de temperatura.
- Verificados con pruebas según IEC 60068.

## Aplicación universal

- Todas las marcas y tipos de descargadores de sobretensiones.
- Todo tipo de climas y temperaturas.

Para los descargadores de sobretensiones sin intersticios, los contadores de descargas sólo se usan para obtener información sobre las actividades de sobretensiones en el descargador correspondiente y su ubicación.

Por consiguiente, el contador de sobretensiones EXCOUNT-A está diseñado para resistir las mismas condiciones severas que los descargadores, sin fallar.

### Características de diseño

El componente básico de EXCOUNT-A es un transformador de corriente de impulso con un primario de giro simple formado por un cable de cobre trenzado aislado que se conecta en el circuito de tierra de un descargador. El cable tiene terminales de cobre estañado en ambos extremos.

El circuito secundario está formado por un rectificador, un condensador y un interruptor electrónico conectado en el relé de recuento mecánico, y está totalmente moldeado en plástico, por lo que es idóneo para la instalación a la intemperie. El conjunto completo está alojado en una elegante caja de aluminio ventilada. Una ventana con inclinación adecuada permite la lectura sencilla del contador tipo ciclo-

métrico de 6 dígitos.

El principio de funcionamiento se muestra en la figura 1 de la página siguiente.

### Rendimiento

El circuito secundario tiene un diseño que asegura que el relé de recuento no sea energizado para impulsos de corriente de descarga baja, que son insignificantes para la capacidad y duración del descargador. Los criterios de escalonamiento se indican en la figura 2 de la página siguiente. La salida secundaria del transformador de corriente es suficiente para accionar el contador y, por lo tanto, no se requiere una alimentación externa.

El primario de giro simple asegura que la caída de voltaje en el contador, aun con las corrientes de impulso más altas que se producen en el servicio, sea despreciable, con lo que se aumenta la seguridad del personal sin alterarse el nivel de protección del descargador.

Al no utilizarse intersticios ni impedancias en serie, no hay riesgo de arcos interno ni el consecuente fallo explosivo en el caso de producirse un cortocircuito debido a un fallo del descargador.

**Pruebas de tipo**

EXCOUNT-A ha sido ensayado con rigurosas pruebas eléctricas, mecánicas y climáticas:

Prueba de choque, 15 g	IEC 60068-2-27
Prueba de vibración	IEC 60068-2-6
Prueba de temperatura (-55°C/+70°C)	IEC 60068-2-14
Prueba de humedad	IEC 60068-2-30
Prueba de neblina salina (500h, +35°C, 95%RH, 5% de sal)	DIN 50021
Pruebas de impulso	IEC 60099-4
Prueba de cortocircuito (asimetría completa de 2,6)	IEC 60099-4

A 65 kA no se produjo ningún daño. A 80 kA, se quemó el aislamiento del conductor primario.

Sin embargo, el funcionamiento del contador no resultó perjudicado y no se

eyectaron las piezas.

**Pruebas rutinarias**

Todos los contadores de sobretensiones se prueban rutinariamente con un número suficiente de impulsos en una prueba de aprobación/desaprobación antes de la salida de fábrica.

**Embalaje, instalación y mantenimiento**

Los contadores se embalan en cajas junto con los descargadores. En entregas separadas, se embalan en cajas de cartón.

Cada contador se entrega con instrucciones detalladas. Sin embargo, cabe tener en cuenta lo siguiente.

El contador debe colocarse a una altura adecuada para facilitar la lectura. El cable eléctrico entre el terminal de tierra y el contador debe estar aislado y tener una longitud mínima. Si la longitud es excesiva, puede ocurrir que el contador no registre impulsos muy pronunciados si la tensión inductiva entre el terminal de tierra y el contador sobrepasa el nivel de resistencia del impulso de descarga de la base aislante.

Los contadores no requieren mantenimiento.

Para más información, vea las

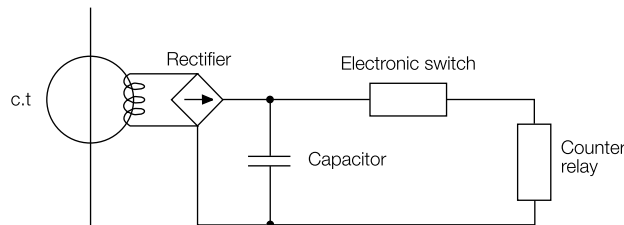


Fig. 1 Esquema

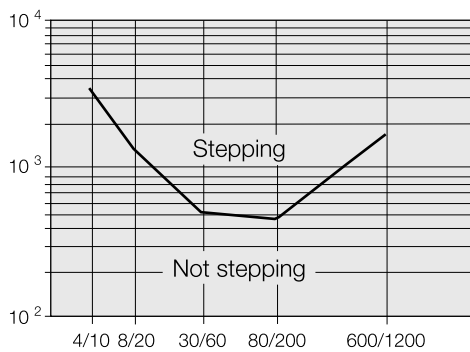


Fig. 2 Criterios de escalonamiento

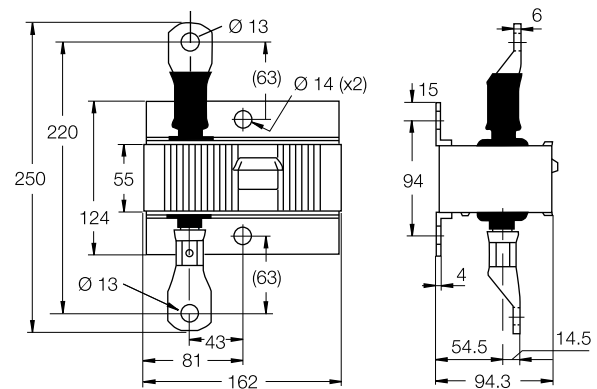


Fig. 3 Dimensiones

# Orden de compra

Proyecto		Tramitado por, correo electrónico o fax		Referencia de oferta nro. (si existe)
Comprador			Fecha (aaaa-mm-dd)	Referencia del comprador
Usuario final				Referencia del usuario final (si existe)
Artículos enviados	Destino			Medio de transporte
Agencia de transportes (si es FCA o FOB)				Condiciones de pago
Marcas de la mercancía		Dirección de entrega		
Inspección de pruebas rutinarias <input type="checkbox"/> No <input type="checkbox"/> Sí	Estándar de prueba rutinaria	Idioma de la documen- tación	Idioma de la placa de características	Moneda

## Artículos

Cantidad 3	Designación de tipo de descargador EXLIM Q120-EH145		
Color (porcelana) Marrón	Terminal de línea 1HSA410000-A	Terminal de tierra 1HSA420000-A	Base aislante 1HSA430000-A
Fecha de entrega (EXW) (aaaa-mm-dd) 2004-06-03	Precio unitario (si se conoce) XXXX EUR		Precio total (si se conoce) XXXX EUR

Cantidad	Designación de tipo de descargador		
Color (porcelana)	Terminal de línea	Terminal de tierra	Base aislante
Fecha de entrega (aaaa-mm-dd)	Precio unitario (si se conoce)		Precio total (si se conoce)

Cantidad	Designación de tipo de descargador		
Color (porcelana)	Terminal de línea	Terminal de tierra	Base aislante
Fecha de entrega (aaaa-mm-dd)	Precio unitario (si se conoce)		Precio total (si se conoce)

Cantidad	Designación de tipo de descargador		
Color (porcelana)	Terminal de línea	Terminal de tierra	Base aislante
Fecha de entrega (aaaa-mm-dd)	Precio unitario (si se conoce)		Precio total (si se conoce)

Se recomienda utilizar el formulario precedente para solicitar descargadores de sobretensiones EXLIM/PEXLIM y accesorios. Enviar al fax: +46 (0)240 179 83 o enviar por correo electrónico a [ordersa.swg@se.abb.com](mailto:ordersa.swg@se.abb.com).

# Índice

## A

Accesorios R-1  
 Alternativas de instalación F-6  
 Análisis estadístico R-2  
 Ángulo de apantallamiento B-3  
 ANSI (MCOV) B-1  
 Apantallamiento B-3  
 Aplicaciones especiales C-6

## B

Bloques de ZnO D-1, E-1, E-2

## C

Capacidad de cortocircuito B-2  
 Capacidad de energía B-1, B-3  
 Capacidad de energía y clase de descarga de línea C-3  
 Características de contaminación B-2  
 Características de diseño A-1, D-1, E-1, S-1  
 Características eléctricas C-3  
 Características mecánicas C-5  
 Carga de servicio dinámica máxima admisible C-5  
 Carga de servicio estática admisible C-5  
 Carga mecánica D-2  
 Cebado inverso B-3  
 IEC (Uc) B-1  
 Clasificación de todos los bloques G-1  
 Contador de sobretensiones S-1  
 Control de calidad y pruebas G-1  
 Clasificación de todos los bloques G-1  
 Corona interna G-1  
 Corriente de nivelación G-1  
 Informes de pruebas G-1  
 ISO 9001 G-1  
 Otras pruebas de muestras G-1  
 Pérdidas de potencia G-1  
 Prueba de estanqueidad (sólo en descargadores EXLIM) G-1  
 Pruebas de accesorios G-1  
 Pruebas de corriente de impulso en muestras G-1  
 Pruebas de duración aceleradas en muestras G-1  
 Pruebas de tipo G-1  
 Pruebas en los bloques de ZnO G-1  
 Pruebas en unidades mecánicas montadas G-1  
 Pruebas rutinarias G-1  
 Tensión de referencia de frecuencia industrial G-1  
 Tensión residual garantizada G-1  
 Corona interna G-1  
 Corriente de clasificación de descarga (ANSI/IEEE) B-1  
 Corriente de descarga nominal (IEC) B-1  
 Corriente de nivelación G-1

## D

Datos del pedido C-6  
 Definiciones B-1  
 ANSI (MCOV) B-1  
 Capacidad de cortocircuito B-2  
 Capacidad de energía B-1  
 Características de contaminación B-2  
 IEC (Uc) B-1  
 Corriente de clasificación de descarga (ANSI/IEEE) B-1  
 Corriente de descarga nominal (IEC) B-1  
 Dos impulsos, según la cláusula IEC 8.5.5. B-1  
 Energía de impulso único B-2  
 Energía de prueba normal B-2  
 Nivel de contaminación B-2  
 Resistencia del aislamiento externo B-2  
 Sobretensiones temporales (TOV) B-1  
 Tensión de funcionamiento nominal (ANSI) B-1  
 Tensión de trabajo continua B-1  
 Tensión máxima de red (Um) B-1  
 Tensión nominal (Ur) B-1  
 Tensión residual/tensión de descarga B-1  
 Definitions - Descargadores para líneas de transporte de energía B-3  
 Ángulo de apantallamiento B-3  
 Apantallamiento B-3  
 Capacidad de energía B-3  
 Cebado inverso B-3  
 Factor de acoplamiento B-3  
 Fallo de apantallamiento B-3  
 Impedancia de base de la torre B-3  
 Líneas de aislamiento compacto B-3  
 Nivel isocerámico B-3  
 Ondas progresivas B-3  
 TLA, descargadores de líneas de transmisión B-3  
 Descargadores con revestimiento de polímero, PEXLIM E-1  
 Descargadores con revestimiento de porcelana, EXLIM D-1  
 Descargadores de neutro a tierra C-6, H-3, H-5, I-4, I-7, J-4, J-7, M-3, M-5, N-3, N-5, P-4, P-7, Q-3, Q-6  
 Designación de tipo C-6  
 Diagrama de flujo C-2  
 Diseño de tubo PEXLIM de alta resistencia (HS) E-1, E-3  
 Diseño EXLIM moldeado E-1, E-2  
 Dos impulsos, según la cláusula IEC 8.5.5. B-1

## E

Ejemplo de pedido C-6  
 El concepto PEXLINK A-1, F-1  
 Energía de impulso único B-2  
 Energía de prueba normal B-2  
 EXCOUNT-A S-1  
 EXCOUNT-II R-1  
 EXLIM P P-1  
 EXLIM Q-D O-1  
 EXLIM Q-E N-1  
 EXLIM R M-1

EXLIM T Q-1

## F

Factor de acoplamiento B-3  
Factor de pérdida a tierra C-1  
Factor de resistencia de sobretensión temporal C-1  
Fallo de apantallamiento B-3  
Filosofía de protección F-2  
Formulario de pedido T-1

## G

Gama de productos A-2

## H

HS PEXLIM P-T K-1  
HS PEXLIM T-T L-1

## I

Impedancia de base de la torre B-3  
Informes de pruebas G-1  
Instalación, mantenimiento y control D-2, E-5  
ISO 9001 G-1

## K

k C-1

## L

La silicona como aislante E-4  
Lectura remota R-2  
Línea de fuga externa C-5  
Líneas de aislamiento compacto B-3, F-3

## M

Márgenes de protección C-4  
Medición de corriente de pérdida R-2  
Monitor de descargadores de tensiones R-1  
MPDSL C-5

## N

Nivel de contaminación B-2  
Nivel de protección de impulso de descarga C-1  
Nivel de protección de impulso de funcionamiento C-1  
Nivel de resistencia de impulso de descarga C-1  
Nivel de resistencia de impulso de funcionamiento C-1  
Nivel isocerámico B-3

## O

Ondas progresivas B-3  
Orden de compra T-1

Otras pruebas de muestras G-1

## P

Pedido T-1  
Pérdidas de potencia G-1  
Perfeccionamiento de líneas F-4  
PEXLIM P J-1  
PEXLIM Q I-1  
PEXLIM R H-1  
PEXLINK A-1, F-1, F-2, F-3, F-4, F-5, F-6  
Procedimiento de selección simplificado C-1  
Protección ampliada de la estación F-4  
Prueba de estanqueidad (sólo en descargadores EXLIM)  
G-1  
Pruebas de accesorios G-1  
Pruebas de corriente de impulso en muestras G-1  
Pruebas de duración aceleradas en muestras G-1  
Pruebas de tipo G-1  
Pruebas en los bloques de ZnO G-1  
Pruebas en unidades mecánicas montadas G-1  
Pruebas rutinarias G-1  
PSSL C-5

## R

Recuento de sobretensiones R-2  
Resistencia del aislamiento externo B-2  
Resistencia mecánica C-5, D-2, E-4

## S

Sensor R-1  
Sobretensión temporal C-1  
Sobretensiones temporales (TOV) B-1  
Sustituto de cables apantallados F-4

## T

T C-1  
Tabla de materias A-1  
Tensión de funcionamiento nominal (ANSI) B-1  
Tensión de referencia de frecuencia industrial G-1  
Tensión de trabajo continuo B-1, C-1  
Tensión máxima de red C-1  
Tensión máxima de red (Um) B-1  
Tensión nominal C-1  
Tensión nominal (Ur) B-1  
Tensión residual garantizada G-1  
Tensión residual/tensión de descarga B-1  
TLA, descargadores de líneas de transmisión B-3  
TOV, sobretensión temporal C-1  
Transceptor R-1

## U

Uc C-1  
Um C-1  
Upl C-1  
Ups C-1  
Ur C-1  
Uwl C-1

Anotaciones del  
cliente



NOTA: ABB Power Technology Products AB trabaja para mejorar continuamente sus productos. Por ello, nos reservamos el derecho de cambiar el diseño, las dimensiones y los datos sin notificación previa.

**ABB Power Technologies**

Productos de alta tensión

Descargadores de sobretensiones

SE-771 80 LUDVIKA, Suecia

Tel. +46 (0)240 78 20 00

Fax +46 (0)240 179 83

E-mail: [arresters.div@se.abb.com](mailto:arresters.div@se.abb.com)

Internet: <http://www.abb.com/arrestersonline>